

Produktdatenblatt

Art. Nr. 05.544.3729.8

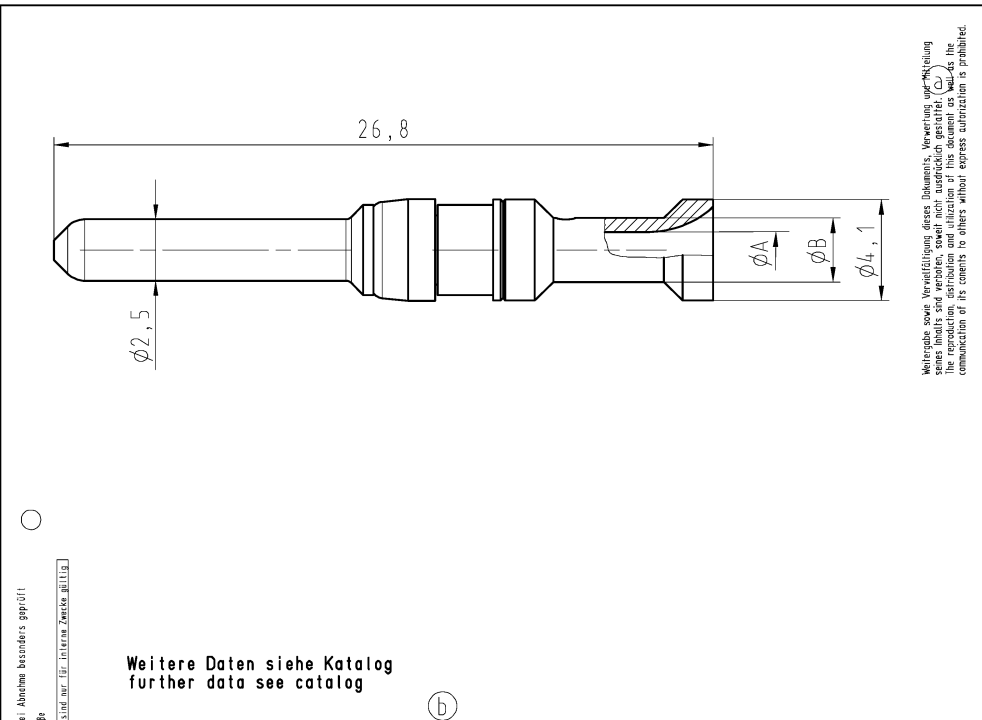
Steckerkontakt D 2,5- 1,0 QMM AG

 Steckerkontakt, gedreht Ø 2,5 mm, 0,75 - 1 mm², AWG 18, versilbert


Art. Nr.	05.544.3729.8
EAN	4015573450493
Bestelleinheit	100 Stück

Zulassungen
Technische Daten
Allgemein

Abisolierlänge	8 mm
Aderquerschnitt flexibler Draht Min.	0,75 mm ²
Aderquerschnitt flexibler Draht Max.	1 mm ²
UL/CSA Aderquerschnitt flexibler Draht Min.	18 AWG
UL/CSA Aderquerschnitt flexibler Draht Max.	18 AWG
Anschlussart	Crimp
Werkstoff	sonstige
Massivkontakt	ja
Kontaktstiftdurchmesser	2,5 mm
Brennbarkeitsklasse des Isolierstoffs nach UL 94	sonstige
Übergangswiderstand	# 2 mOhm



Weitergabe sowie Vervielfältigung dieses Dokuments, Verwertung oder Mitteilung dieses Inhalts sind ausdrücklich untersagt. Die Weitergabe oder die Mitteilung des Inhalts an Dritte ohne schriftliche Genehmigung ist untersagt. The communication of its contents to others without express authorization is prohibited.

○ Diese Maße werden bei Abnahme besonders geprüft
□ Ausschnittlich Fertigung
MLZ/E. PATENTRECHT NUR FÜR INTERNA ZWISCHENHÄNDLER

05.544.4029.8	versilbert/silver-plated	4,0 mm ²	2,85	3,9
05.544.4029.7	vergoldet/gold-plated			
05.544.3929.8	versilbert/silver-plated	2,5 mm ²	2,25	3,45
05.544.3929.7	vergoldet/gold-plated			
05.544.3829.8	versilbert/silver-plated	1,5 mm ²	1,75	3,0
05.544.3829.7	vergoldet/gold-plated			
05.544.3729.8	versilbert/silver-plated	0,75-1,0 mm ²	1,45	2,6
05.544.3729.7	vergoldet/gold-plated			
05.544.3629.8	versilbert/silver-plated	0,5 mm ²	1,1	2,6
05.544.3629.7	vergoldet/gold-plated			
Teile-Nr. Part number	Oberfläche/ contact plating	Querschnitt cross-section	Maß A diameter	Maß B diameter

A
1
2
3
4
5
6
7
8
9
10
11
12
13
14
15
16
17
18
19
20
M1
M2
M3
L
G
i
1.1
2.1
1.1

Freitoleranz nach		CAD - Zeichnung, keine manuellen Änderungen			I. Verwendung: -		Bl.: 1 von 1	
/	Maßstab	Werkstoff und Oberfläche:	2008	Tag	Name	Zeichnung Nr.		Index
/	%		Entworfen	25.01.	Hoffmann	T 05.544.3629.8 01K		b
/			Geprüft	-	-			
/	Vol.	mm ³ Offl. mm ²	Normgepr.	-	-	Ersatz für: -		
b	06.10.2015/			Benennung STECKERKONTAKT_KOMPLETT Plug contact $\phi 2,5$ 0,5-4mm ²				
a	21.08.2008/							
Buchstabe	Datum / Blatt	Elektrische						
055443629801K	2 CADW3030 Lunz 2015-10-05 1:00	1:000						