

VL150102

Anschlussstechnik • Logikmodule

Logikmodul, 10x41x26mm, UND, 2fach, 10-30V DC, Sensorseitig M8 Dose 3polig, Steuerungsseitig M8 Stecker 3polig, IP67, Kunststoff

Ein Verknüpfen von digitalen Signalen direkt an der Maschine kann zu einer erhebliche Kosten- und Aufwandsminimierung beitragen. Ein klassischer Anwendungsfall ist das Verknüpfen verschiedener Signale direkt im Feld. So lassen sich lange Leitungswege vieler einzelner Geräte vermeiden, dies trägt zu einer deutlichen Minimierung des Verdrahtungsaufwands bei und reduziert den Bedarf an Steuerungseingängen. Alle Eingangssignale an den Logikmodulen werden durch integrierte LED visualisiert und sind voneinander elektrisch entkoppelt. So werden Einflüsse von einem Gerät auf das andere sicher verhindert. Die Ausgänge der Module sind überlastsicher und das anstehende Signal wird ebenfalls über eine LED angezeigt. Neben logischen Eingangssignalverknüpfungen wie UND bzw. ODER sind auch Versionen mit Signalwechselkontrolle verfügbar. Die ipf-Logikmodule stehen zur Hutschienenmontage oder als Feldmodule zur Verfügung. Deswegen und wegen des robusten Gehäuses, welches sich durch eine hohe Schutzart gegen das Eindringen von Staub und Wasser auszeichnet, sind unsere Geräte in allen Bereichen von Maschinen, Anlagen und Werkzeugen einsetzbar.



Elektrische Eigenschaften

Anzahl der Eingänge pro Logikeinheit	2
Anzahl der elektrischen Anschlüsse Anschluss A	2
Anzahl der elektrischen Anschlüsse Anschluss B	1
Anzahl der Logikeinheiten	1
Anzeige	LED-Anzeige
Art des Steckkontaktes Anschluss A	Female (Buchse)
Art des Steckkontaktes Anschluss B	Male (Stecker)
Ausführung elektrischer Anschluss A	M8
Ausführung elektrischer Anschluss B	M8
Bemessungsschaltstrom	200 mA
Betriebsspannung (DC)	10 - 30 V
Leerlaufstrom	0,1 mA
Logik	UND
Polzahl Anschluss A	3
Polzahl Anschluss B	3
Schaltfrequenz	5000 Hz

Mechanische Eigenschaften

Breite	26 mm
Höhe	10 mm
Länge	40,6 mm
Montageart	Schraubbefestigung
Schutzart (IP)	IP67
Umgebungstemperatur	-25 - 70 °C
Werkstoff des Gehäuses	Kunststoff

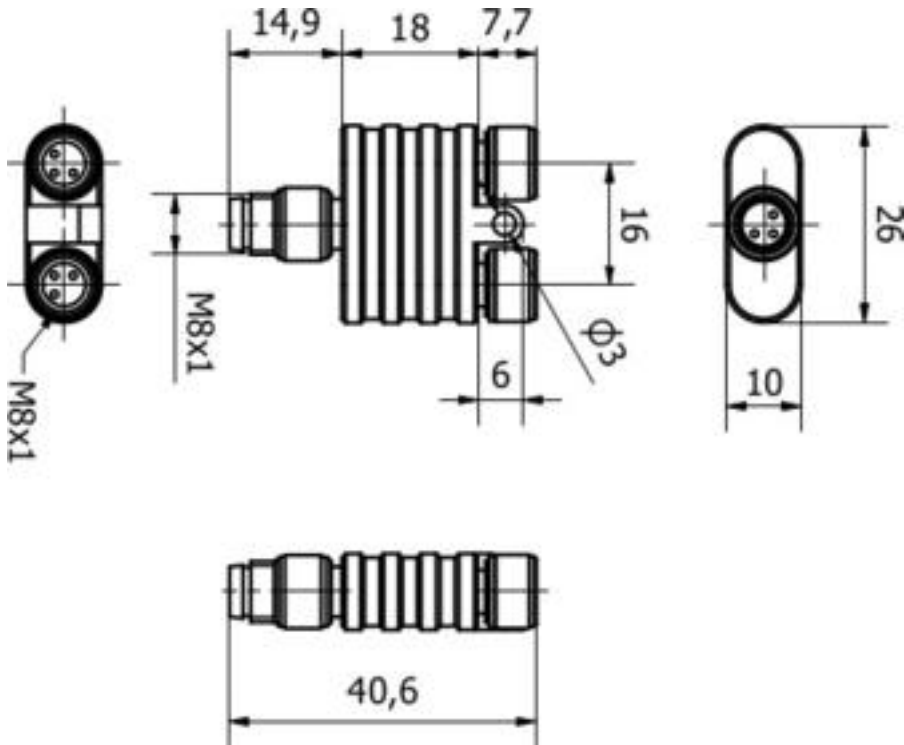
Klassifizierung

eClass 7.0	27242216
eClass 7.1	27242216
eClass 8.0	27242216
eClass 9.0	27242216
eClass 9.1	27242216
ETIM 8	EC001417 Logikmodul

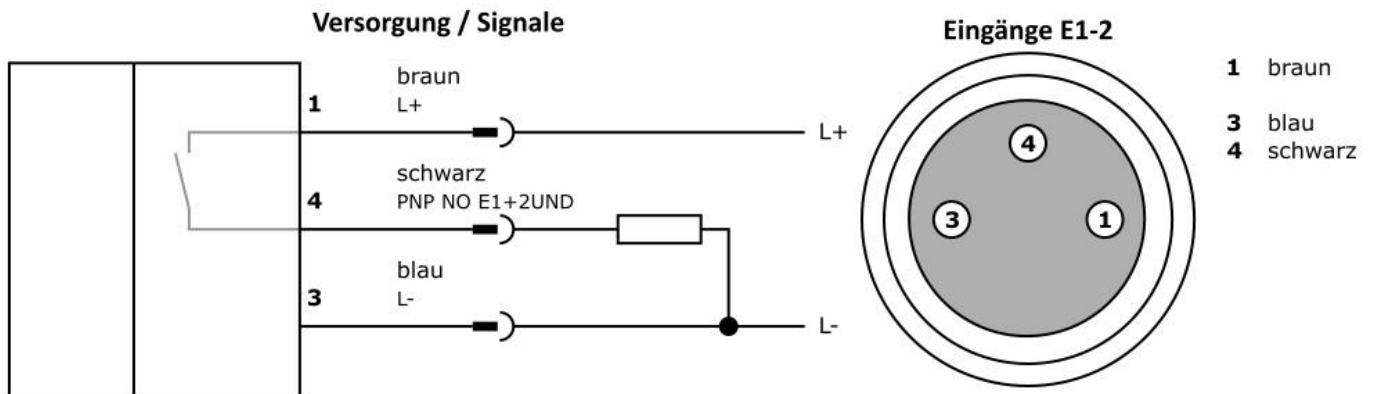
Weiteres

IPF Produktgruppe	800 Verschiedenes
Verpackungsmaße	120 x 100 x 12 mm
Bruttogewicht	12 g
Zolltarifnummer	85365005
WEEE-Nummer	40951076

Massbild



Anschlussbild



Einbau



Einbau / Installation darf nur durch eine Elektrofachkraft erfolgen!

Entsorgung



Sicherheitshinweise

Bitte vergewissern Sie sich vor Inbetriebnahme, dass alle ggf. in der Produktdokumentation aufgeführten Sicherheitshinweise beachtet wurden.

Bei direkter Auswirkung auf die Personensicherheit ist die Anwendung dieser Produkte untersagt.

Passendes Anschluss- und Montagezubehör finden Sie auf unserer Homepage: www.ipf.de.