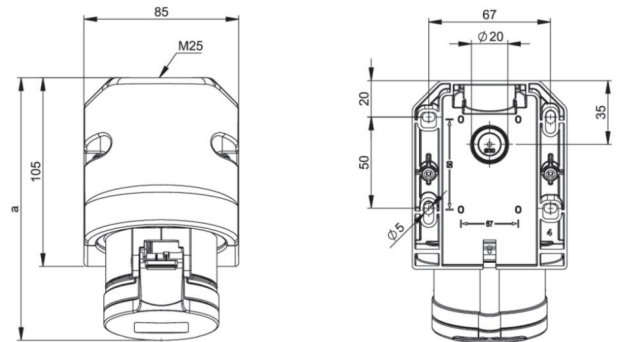


Artikel-Nr.	125-6x
Bezeichnung	CEE-Wandsteckdose 32A 5p 6h IP44 schwarz
Langbeschreibung	CEE-Wandsteckdose 32A 5p 6h IP44 schwarz Schraubklemme Gehäusematerial: PA6 Bauform: halbrundes Gehäuse Leitungseinführung von oben oder hinten inkl. Würfenippelkontakte: Messing blank Schutzart: IP44
GTIN (EAN)	9003399930119
Ursprungsland	AT
Zolltarifnummer	85366990
Nettogewicht	0,315 kg
Verpackungsmenge	10
Mindestbestellmenge	10

ETIM 9.0	EC001321
Ausführung	Aufputz
IEC-Stromstärke	32 A
Polzahl	5
Spannung nach EN 60309-2	400 V (50+60 Hz) rot
Uhrzeit-Stellung	6 h
Kennfarbe	rot
RAL-Nummer	9005
Schutzart (IP)	IP44
Anschluss technik	Schraubklemme
Kabeleinführung	Verschraubung
Werkstoff	Kunststoff
Kontaktmaterial	CuZn
Oberflächenbehandlung Kontakte	unbehandelt
Befestigungsart	innenliegende Befestigung

a	157 mm
b	111 mm
Leitung flexibel	2,5-6 mm ²
Leitung starr	2,5-10 mm ²
Kontaktschrauben	110 Ncm
Gehäuseschrauben	110 Ncm
Abmantelungslänge	50 mm
Abisolierlänge	12-14 mm
Umgebungstemperatur	-25 – 40 °C
Temperaturbeständigkeit	-25 – 80 °C



b=Höhe/height
Neigung/angle=15°



<https://www.pcelectric.at/shop/de/?func=detail&artnr=125-6x>