

Produktdatenblatt

Art. Nr. 96.044.6053.1

Geräteanschluss RST20i4S S1 M90V SW

RST20i4 Geräteanschluss, Modular, gewinkelt 90°, M20, Polzahl 4, Ausführung Stecker, Anschlussart Schraubanschluss, Bemessungsspannung 250 V / 400 V, Bemessungsstrom 20 A, Codierfarbe / Kontakteinsatz schwarz



Art. Nr.	96.044.6053.1
EAN	4015573863583
Bestelleinheit	100 Stück

Zulassungen

Technische Daten
Hinweis

Hinweis	Die Schraubklemmenanschlüsse aller RST® sind zum Anschluss von unvorbereiteten Leitern (ohne Aderendhülse) nach EN 60999-1 geeignet. Lagefixierung durch Abflachung am Gewinde
---------	--

Allgemein

Bemessungsstrom	20 A
Bemessungsspannung	250 V / 400 V
Verschmutzungsgrad	3
Bemessungsstoßspannung	4 kV
Verriegelbar	selbstverriegelnd (mit Werkzeug lösbar)
Codierfarbe / Kontakteinsatz	schwarz
Polkennzeichnung	1, 2, 3, PE
Farbe des separaten Adapterstücks (falls vorhanden)	schwarz

Anschlussdaten

Anschlussquerschnitt eindrätig mm ² max.	4 mm ²
Anschlussquerschnitt eindrätig mm ² min.	0,75 mm ²
Anschlussquerschnitt feindrätig mm ² max.	4 mm ²
Anschlussquerschnitt feindrätig mm ² min.	0,75 mm ²
Anschlüsse pro Pol	1
Abisolierlänge	8 mm

Ausführung

Ausführung	Stecker
Anschlussart	Schraubanschluss
Anschluss Gewinde	M20
Steckrichtung	rechtwinklig
Neigungswinkel	90 °
Schutzart (IP)	IP66/68 (3m;2h) / IP69

Gehäusewandstärke 2 (min.)	0,5 mm
Gehäusewandstärke (max.)	8 mm

Werkstoff

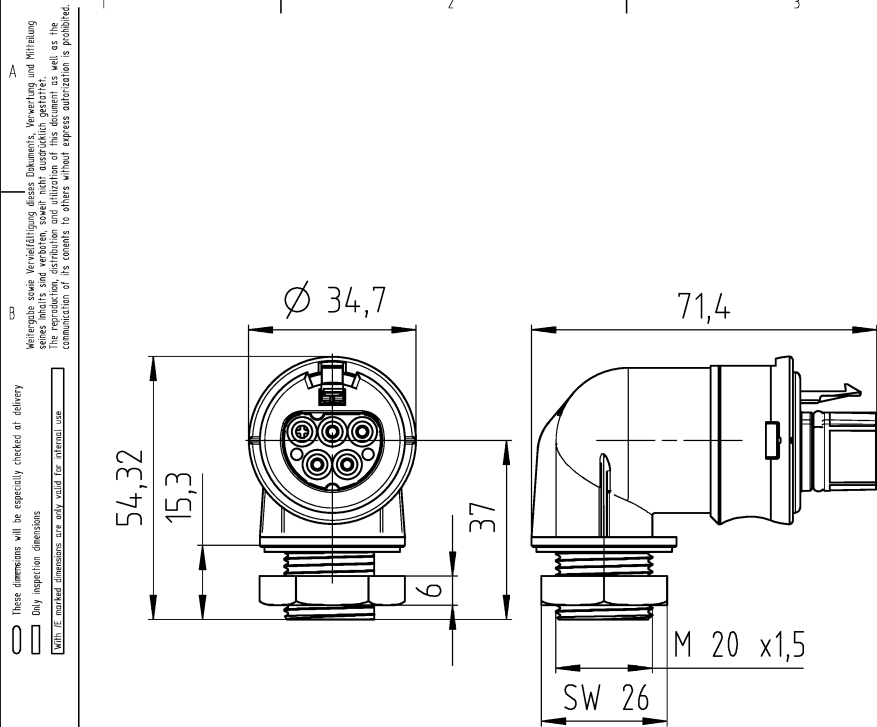
Werkstoff des Gehäuses	Polyamid
Halogenfrei	ja
Kontaktmaterial	CuZn
Brandlast	0,236 kWh
Isolierteil Dauertemperaturbeständigkeit	100 °C
Oberflächenbehandlung	versilbert

Abmessungen

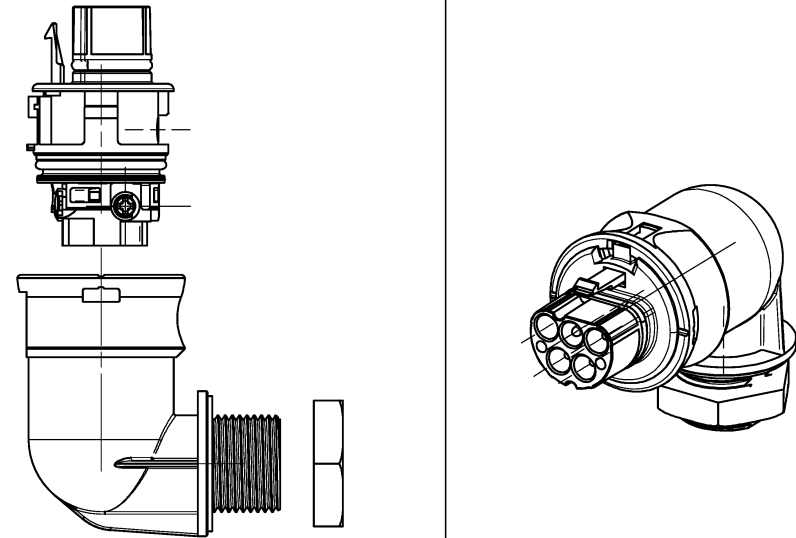
Länge	71,4 mm
Breite	34,6 mm
Höhe	54,3 mm

Zubehör

Art. Nr.	Typ	Beschreibung
05.565.9953.1	Verschlussstück für Stecker SW	RST20i5/4 Verschlussstück, zum sicheren Verschluss nicht benötigter Steckerteile, Farbe schwarz
99.532.0000.7	Verschlussstück für Stecker SW	RST20i5/4 Verschlussstück, zum sicheren Verschluss nicht benötigter Steckerteile, mit Befestigungsband, Farbe schwarz



Auslieferungszustand/
delivery status



Verpackungseinheit: 100 Stück
packaging unit: 100

96.044.6053.1	RST20I4S S1 M90V SW	schwarz/black
96.044.6053.0	RST20I4S S1 M90V GL	lichtgrau/light grey
Bestellnummer /order number	Typ /type	Farbe /colour
Weitere Daten siehe KATALOG oder eKatalog additional data see CATALOG or eCATALOG		www.wieland-electric.com eshop.wieland-electric.com

Tolerierung Size ISO 14405 © / Tolerance system Size ISO 14405 ©
(This ISO-standard describes the envelope principle. According to the envelope principle the deviations of form and parallelism are limited by the size tolerances.)
ja/yes Stoffverbots- und Deklarationsliste nach WN 5020.010 ist einzuhalten.
Conformity with Wieland document WN 5020.010 e (list of prohibited / declarable hazardous substances) to be declared!

Freitoleranz nach
General tolerance CAD - Zeichnung, keine manuellen Änderungen
CAD - drawing, no manual modifications allowed 1. Verwendung:
First Use: Blatt: 1 von
Sheet: of 1

Öffnungsmassbild siehe 96.031.2053.1 14K
opening dimension see 96.031.2053.1 14K

Werkstoff / Material	Tag/Date	Name	Zeichnung Nr. / Drawing No.	Index
Maßstab / Scale	11.05.2020	Schmitt J.	T 96.044.6053.0 13K	-
1:1	gezeichnet drewn geprüft checked Normgepr. Stand check		Maße in mm / Dimensions are in mm	
Vol.	mm³	Öft./Srf.	mm²	Ersatz für / Replacement for: Zchg. vom 08.09.2015
www.wieland www.wieland-electric.com		Type	Benennung/Title	
Index Datum / Blatt Date / Sheet		Steckerteil 90° male connector		
Änderung / Revision				

A
Weilengabe sowie Verwirklichung dieses Dokuments, Verwertung und Mitteilung
sowie Abnahme sind verboten, soweit nicht ausdrücklich gestattet. Jegliche
Abweichungen von den Angaben sind ohne schriftliche Genehmigung der
Wieland Electric AG. The combination of its contents to others without express authorization is prohibited.

C
These dimensions will be especially checked at delivery
Only inspection dimensions
With IE marked dimensions are only valid for internal use

D
Diese Maße werden bei Abnahme besonders geprüft
Aussehenliche Prüfmaße
Mit IE gekennzeichnete Maße sind nur für interne Zwecke gültig

F