

Produktdatenblatt

Art. Nr. 96.072.4553.1

Steckverbinder RST20I7S S1 ZR3 SW

RST20i7 Steckverbinder, gerade, Polzahl 7, Stecker, Anschlussart Schraubanschluss, Bemessungsspannung 250 V / 400 V, Bemessungsstrom 20 A, Kabeldurchmesser 13 - 18mm, Codierfarbe / Kontakteinsatz schwarz



Art. Nr.	96.072.4553.1
EAN	4049088424113
Bestelleinheit	100 Stück

Zulassungen

Technische Daten
Hinweis

Hinweis	Leiter mit 2,5 mm ² nur ohne Aderendhülse 3 Pole max. 20A, 4 Pole max. 5A
---------	--

Allgemein

Bemessungsstrom	20 A
Bemessungsspannung	250 V / 400 V
Bemessungsstoßspannung	4 kV
Zugentlastung	ja
Verschmutzungsgrad	3
Verriegelbar	selbstverriegelnd (mit Werkzeug lösbar)
Codierfarbe / Kontakteinsatz	schwarz
Polkennzeichnung	1, 2, 3, 4/N, 5, 6, PE
Gehäusefarbe mit Zugentlastung	schwarz

Anschlussdaten

Kabeldurchmesser max.	18 mm
Kabeldurchmesser min.	13 mm
Anschlussquerschnitt eindrätig mm ² max.	1,5 mm ²
Anschlussquerschnitt eindrätig mm ² min.	0,2 mm ²
Anschlussquerschnitt feindrätig mm ² max.	2,5 mm ²
Anschlussquerschnitt feindrätig mm ² min.	0,2 mm ²
Anschlüsse pro Pol	1
Abmantellänge	37 mm
Abisolierlänge	8 mm

Ausführung

Ausführung	Stecker
Anschlussart	Schraubanschluss
Schutzart (IP)	IP66/68 (3m;2h) /IP69

Werkstoff

Werkstoff des Gehäuses	Polyamid
------------------------	----------

Halogenfrei	ja
Kontaktmaterial	CuZn
Brandlast	0,394 kWh
Isolierteil Dauertemperaturbeständigkeit	100 °C
Oberflächenbehandlung	versilbert

Abmessungen

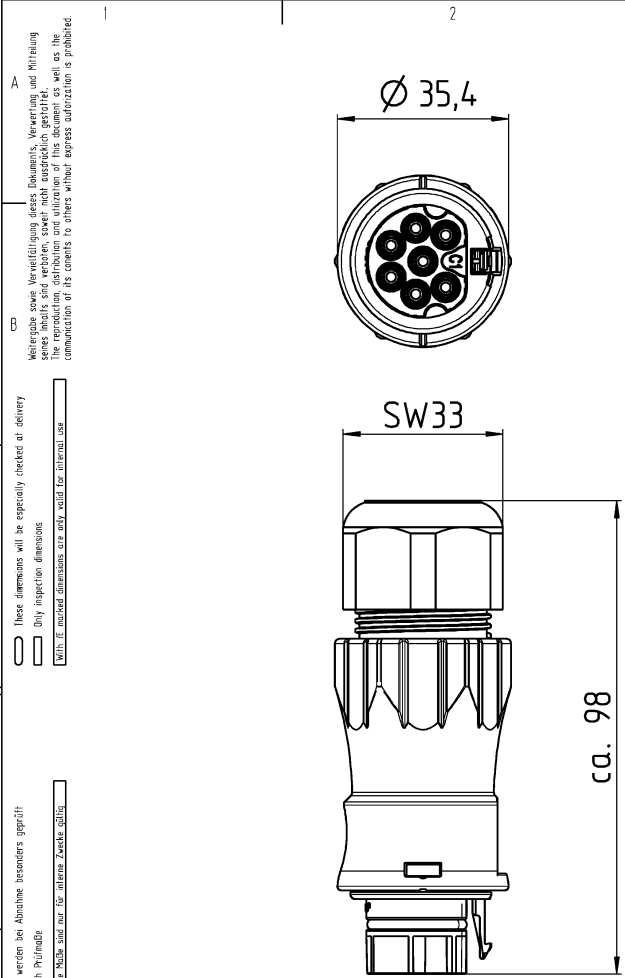
Länge	98 mm
Breite	35,4 mm
Höhe	35,4 mm

Zubehör

Art. Nr.	Typ	Beschreibung
99.591.0000.7	Verschlussstück für Stecker SW	RST2017/6 Verschlussstück, zum sicheren Verschluss nicht benötigter Steckerteile, mit Befestigungsband, Farbe schwarz
Z5.569.5353.1	Verschlussstück für Stecker SW	RST2017/6 Verschlussstück, zum sicheren Verschluss nicht benötigter Steckerteile, Farbe schwarz

Baugruppen

Art. Nr.	Typ	Beschreibung
96.071.4553.1	Steckverbinder RST2017S B1 ZR3 SW	RST2017 Steckverbinder, gerade, Polzahl 7, Buchse, Anschlussart Schraubanschluss, Bemessungsspannung 250 V / 400 V, Bemessungsstrom 20 A, Kabeldurchmesser 13 - 18mm, Codierfarbe / Kontakteinsatz schwarz
96.071.6053.1	Geräteanschluss RST2017S B1 M00V SW	RST2017 Geräteanschluss, Modular, gerade, M20, Polzahl 7, Ausführung Buchse, Anschlussart Schraubanschluss, Bemessungsspannung 250 V / 400 V, Bemessungsstrom 20 A, Codierfarbe / Kontakteinsatz schwarz
9L.071.6053.1	Geräteanschluss RST2017S 11 M00V SW	RST2017 Geräteanschluss, Modular, gerade, M20, Polzahl 7, Ausführung Buchse, Anschlussart Schraubanschluss, Bemessungsspannung 250 V / 400 V, Bemessungsstrom 20 A, Kontaktabdichtung ja, Codierfarbe / Kontakteinsatz schwarz
96.071.6153.1	Geräteanschluss RST2017S B1 M03V SW	RST2017 Geräteanschluss, Modular, gerade, M16, Polzahl 7, Ausführung Buchse, Anschlussart Schraubanschluss, Bemessungsspannung 250 V / 400 V, Bemessungsstrom 20 A, Codierfarbe / Kontakteinsatz schwarz
9L.071.6153.1	Geräteanschluss RST2017S 11 M03V SW	RST2017 Geräteanschluss, Modular, gerade, M16, Polzahl 7, Ausführung Buchse, Anschlussart Schraubanschluss, Bemessungsspannung 250 V / 400 V, Bemessungsstrom 20 A, Kontaktabdichtung ja, Codierfarbe / Kontakteinsatz schwarz
96.073.6053.1	Geräteanschluss RST2017S B1 M90V SW	RST2017 Geräteanschluss, Modular, gewinkelt 90°, M20, Polzahl 7, Ausführung Buchse, Anschlussart Schraubanschluss, Bemessungsspannung 250 V / 400 V, Bemessungsstrom 20 A, Codierfarbe / Kontakteinsatz schwarz
96.073.6253.1	Geräteanschluss RST2017S B1 M90V SW	RST2017 Geräteanschluss, Modular, gewinkelt 90°, M25, Polzahl 7, Ausführung Buchse, Anschlussart Schraubanschluss, Bemessungsspannung 250 V / 400 V, Bemessungsstrom 20 A, Codierfarbe / Kontakteinsatz schwarz
96.075.6153.1	Geräteanschluss RST2017S B1 M13V SW	RST2017 Geräteanschluss, Modular, gewinkelt 7°, M16, Polzahl 7, Ausführung Buchse, Anschlussart Schraubanschluss, Bemessungsspannung 250 V / 400 V, Bemessungsstrom 20 A, Codierfarbe / Kontakteinsatz schwarz
96.071.6253.1	Geräteanschluss RST2017S B1 M01V SW	RST2017 Geräteanschluss, Modular, gerade, M25, Polzahl 7, Ausführung Buchse, Anschlussart Schraubanschluss, Bemessungsspannung 250 V / 400 V, Bemessungsstrom 20 A, Codierfarbe / Kontakteinsatz schwarz
9L.071.6253.1	Geräteanschluss RST2017S 11 M01V SW	RST2017 Geräteanschluss, Modular, gerade, M25, Polzahl 7, Ausführung Buchse, Anschlussart Schraubanschluss, Bemessungsspannung 250 V / 400 V, Bemessungsstrom 20 A, Kontaktabdichtung ja, Codierfarbe / Kontakteinsatz schwarz



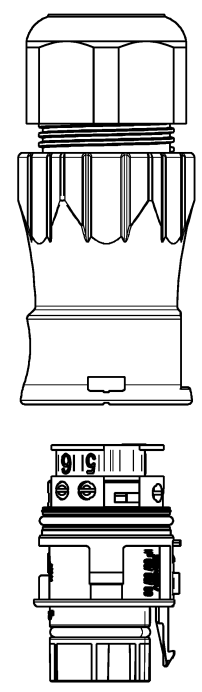
A
Weitergabe sowie Vervielfältigung dieses Dokuments, Verwertung und Mitteilung seines Inhalts sind verboten, soweit nicht ausdrücklich gestattet. Insbesondere die Vervielfältigung des Inhalts für andere Zwecke ohne die Genehmigung des Erfinders ist ausdrücklich untersagt.
Further distribution and reproduction of this document, as well as the use of its contents for other purposes without express authorization is prohibited.

C
These dimensions will be especially checked at delivery.
Only inspection dimensions.
With IT: marked dimensions are only valid for internal use.

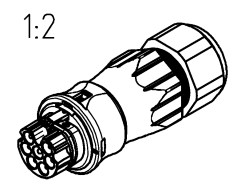
D
Diese Maße werden bei Abnahme besonders geprüft.
Aussehenliche Prüfmaße.
Mit IT: gekennzeichnete Maße sind nur für interne Zwecke gültig.

F
Änderung / Revision

Auslieferungszustand / delivery status



Teile-Nr. / Part no.	Typ / Type	Kodierung / coding
96.072.4553.0	RST20I7S S1 ZR3 GL	
96.072.4553.1	RST20I7S S1 ZR3 SW	
96.072.4553.9	RST20I7S S1 ZR3 BL07	
96.062.4553.6	RST20I6S S1 ZR3 TB04	
96.072.4553.6	RST20I7S S1 ZR3 TB04	



● = Pol verschlossen / pole closed

Tolerierung Size ISO 14.405 © / Tolerance system Size ISO 14.405 © (This ISO-standard describes the envelope principle. According to the envelope principle the deviations of form and parallelism are limited by the size tolerances).		ja/yes <input checked="" type="checkbox"/> Stoffverbots- und Deklarationsliste nach WN 5020.010 ist einzuhalten. Conformity with Wieland document WN 5020.010 e (list of prohibited / declarable hazardous substances) to be declared!	
Freitoleranz nach General tolerance		CAD - Zeichnung, keine manuellen Änderungen CAD - drawing, no manual modifications allowed	1. Verwendung: First Use:
Werkstoff / Material		Tag/Date	Name
Maßstab / Scale		16.11.2017	Hollet
1:1		Zeichnung Nr. / Drawing No.	
Vol. mm³ / Dft./Srf. mm²		96.072.4553.0 13K a	
Ersatz für / Replacement for:		Maße in mm / Dimensions are in mm	
Type		Benennung/Title	
a 14.05.2018 / Datum / Blatt / Date / Sheet		ST_SCHRAUB	
www.wieland-electric.com		ohne Drahtschutz male, screw connection without wire protection	