

Produktdatenblatt

Art. Nr. 73.355.6435.3

Gehäuseoberteil BAS GOT GD 24HM25 A3

 Gehäuseoberteil revos basic aus Aluminium, mit
 Zweihandverriegelung und Trompetenverschraubung M25 rechts
 (IP54), niedrige Bauform, 24-polig

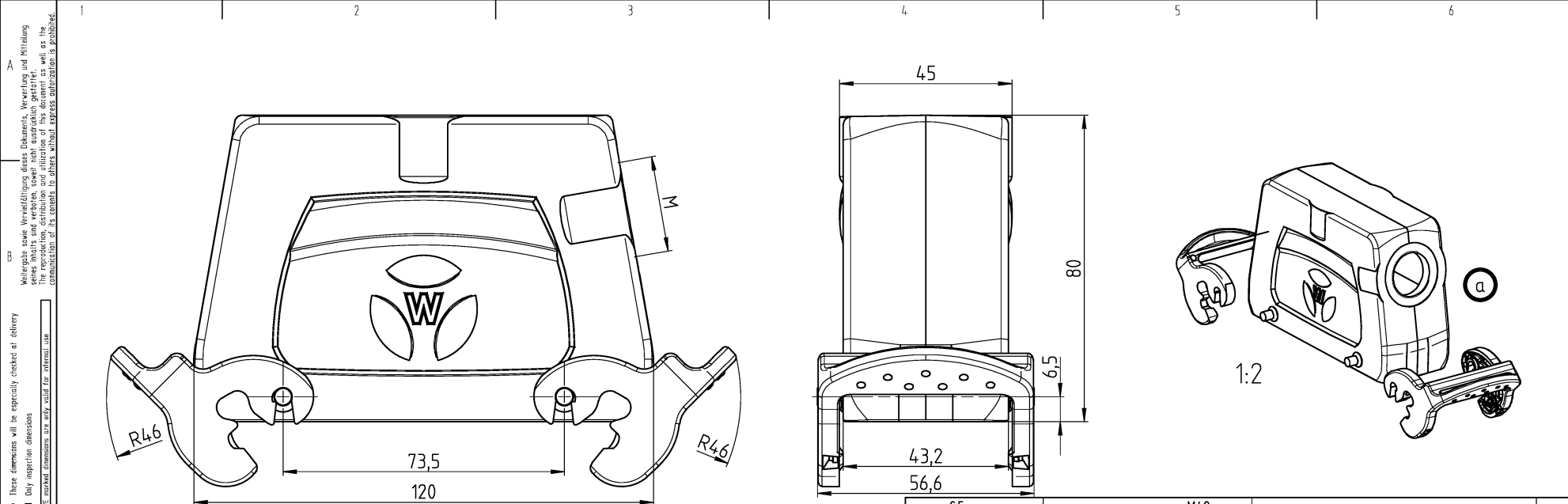
Art. Nr.	73.355.6435.3
EAN	4015573648333
Bestelleinheit	1 Stück

Zulassungen
Technische Daten
Allgemein

Werkstoff des Gehäuses	Aluminium
Oberfläche	pulverbeschichtet
Schutzart (IP)	IP54
UV-beständig	ja
Brennbarkeitsklasse des Isolierstoffs nach UL 94	sonstige
Einsatztemperaturbereich min.	-40 °C
Einsatztemperaturbereich max.	120 °C

Ausführung

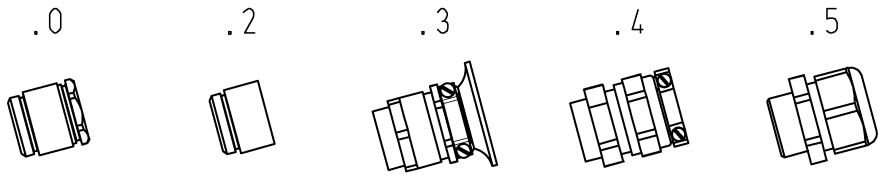
Baugröße	24H
Ausführung des Gehäuses	Stecker
Art der Verriegelung	Querbügel
Kabeleinführung	seitlich
Art der Kabeleinführung	Verschraubung
Mit Kabelverschraubung	ja
Gewindegröße M	25
Gewindegröße PG	
Klappdeckel	nein
EMV-Ausführung	nein
Länge	120 mm
Breite	57 mm
Höhe	76 mm



A
Weilengabe sowie Verwirklichung dieses Dokuments, Verwertung und Mitteilung
sowie Abdruck und Verbreiten, soweit nicht ausdrücklich gestattet, ist ohne
Zustimmung des Erfinders oder seines Rechtsnachfolgers untersagt. Any
reproduction, use or distribution of its contents to others without express authorization is prohibited.

C
These dimensions will be especially checked at delivery
Only inspection dimensions
With IE marked dimensions are only valid for internal use

Varianten/ Variants



73.358.6435.5	65 55	BAS GOT GD	24H	M32 M25	A5	Kabelverschraubung(KV), IP65 /Cable gland(CG), IP65	
73.358.6435.4	65 55	BAS GOT GD	24H	M32 M25	A4	KV mit Zugentlastung, IP54 /CG with strain relief, IP54	
73.358.6435.3	65 55	BAS GOT GD	24H	M32 M25	A3	KV mit Zugentlastung und Knickschutz, IP54 /CG with strain relief and bend support, IP54	
73.358.6435.2	65 55	BAS GOT GD	24H	M32 M25	A2	Zwischenstützen /Bushing	
73.358.6435.1	65 55	BAS GOT GD	24H	M32 M25	A1	Gewindebohrung /Thread hole	X
73.358.6435.0	65 55	BAS GOT GD	24H	M32 M25	A0	Kabelverschraubung(KV), IP54 /Cable gland(CG), IP54	
Bestellnummer /Order number	Typ /Type		Varianten /Variants		dar- gestellt /drawn		

Weitere Daten siehe KATALOG oder eKatalog.
Additional data see CATALOG or eCatalog.

www.wieland-electric.com
eshop.wieland-electric.com

D
Diese Maße werden bei Abnahme besonders geprüft
Aussehenliche Prüfmaße
Mit IE gekennzeichnete Maße sind nur für interne Zwecke gültig

Tolerierung Size ISO 14405 © / Tolerance system Size ISO 14405 ©		ja/yes <input checked="" type="checkbox"/> Stoffverbots- und Deklarationsliste nach WN 5020.010 ist einzuhalten. Conformity with Wieland document WN 5020.010 e (list of prohibited / deklarable hazardous substances) to be declared!	
Freitoleranz nach General tolerance		CAD - Zeichnung, keine manuellen Änderungen CAD - drawing, no manual modifications allowed	
1. Verwendung: First Use:		Blatt: 1 von Sheet: of 1	
Werkstoff / Material Aluminium beschichtet/ coated grau / grey		Tag/Date 11.08.2014 Name TRESCHAN	
Maßstab / Scale 1:1		Zeichnung Nr. / Drawing No. T 73.355.6435.0 13K a	
Vol. mm ³ / Srf. mm ²		Ersatz für / Replacement for:	
a 20.04.2021 / Index Datum / Blatt Date / Sheet		Type BENENUNG/TITLE	
Änderung / Revision		wieland revos BASIC	
		GEHÄUSEOBERTEIL Baugröße 24H-Kabelabgang 1x M25/M32/M40 seitlich Hood size 24H-cable outlet 1xM25/M32/M40 side	