

Produktdatenblatt

Art. Nr. 83.040.0053.0

Access Point WIENET AP 3P ETH-A-A

WLAN Access Point im Industrie-Design, 3xRJ45 10/100 Mbps, WLAN Standard IEEE 802.11 n/g/b, Antenne extern über SMA, Ethernet 10/100BaseT, Web -Server, Betriebsspannung: 24VDC, Schutzart IP20, Hutschienenmontage, Bx HxT: 22,5 x 98,6 x 91,5 mm



Art. Nr.	83.040.0053.0
EAN	4049088466861
Bestelleinheit	1 Stück

Zulassungen
Technische Daten

Anschlussart	steckbare Buchsensteine mit Schraubklemmen, 4polig, Farbe grün; +/- = Anschluss für Betriebsspannung PE = Anschluss für Schiermerdung
Anschlussquerschnitt min.	0,14mm ²
Anschlussquerschnitt max.	2,5mm ²
Anzugsdrehmoment min.	0,5 Nm
Anzugsdrehmoment max.	0,7 Nm
Montageart	Hutschiene 35 mm
Einbaulage	beliebig
Schutzart (IP)	IP20
Werkstoff des Gehäuses	Kunststoff
Port 1	ETH
Port 2	ETH
Port 3	ETH
Ethernet	ja
Fast Ethernet	ja
Gigabit Ethernet	nein
Frequenzband	2,4 GHz
Übertragungsrate	150 Bd
Sendeleistung	<100 mW
Verschlüsselung	WEP, WPA-PSK, WPA2-PSK
Antennenanschluss	RP-SMA Buchse für externen Antennenanschluss
Normen	EN61000-6-2, EN 300328, EN 3014889-1
LED-Anzeige	ja

Versorgungskreis

Spannungsart	DC
Betriebsspannung min.	9 V
Betriebsspannung max.	28 V
Eingangsstrom, max.	62,5 mA

Leistungsaufnahme max.	< 1 W
------------------------	-------

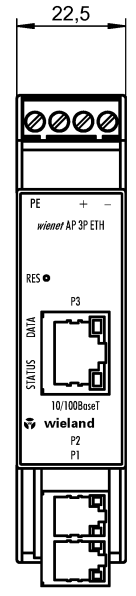
Abmessungen

Tiefe	101,5 mm
Breite	22,5 mm
Höhe	101,5 mm
Gewicht	110 g

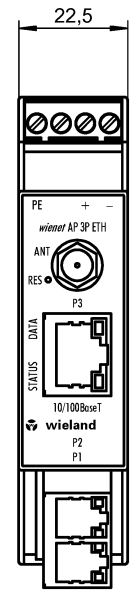
Zubehör

Art. Nr.	Typ	Beschreibung
F0.000.0037.4	Antenne WIENET ANTENNE 15854 WIFI MAGNET ANT.	wienet WLAN Magnetfußantenne. WLAN / WIFI / Bluetooth / Zigbee Frequenzbereich: WLAN/ WIFI: 2.4 GHz Gewinn: 4.8 dBi Polarisation: vertikal Widerstand: 50 Ohm Steckverbindung WIFI: SMA/M-RP Temperaturbereich: -40 to 85 °C Kabellänge: 2500 mm Kabel: RG 174 Maße: 223 x 29 mm"
F0.000.0037.5	Antenne WIENET ANTENNE 15874V2 WIFI DACH ANT.	wienet Rundstrahl-Dachantenne - Außenantenne WLAN/WiFi Frequenzbereich: 2.4 / 5 GHz (WLAN) Gewinn: max. 7dBi Steckverbindung: 1x RP-SMA Kabellänge: 5m Maße: 82x48x48mm inkl. Halterung (Mast- und Wandmontage)
78.999.4000.0	Patchkabel MOD ZBH RJ45 0,25 m	
78.999.4100.0	Patchkabel MOD ZBH RJ45 0,5 m	
78.999.4200.0	Patchkabel MOD ZBH RJ45 1,0 m	
78.999.4300.0	Patchkabel MOD ZBH RJ45 2,0 m	
78.999.4400.0	Patchkabel MOD ZBH RJ45 3,0 m	
78.999.4500.0	Patchkabel MOD ZBH RJ45 5,0 m	
78.999.4600.0	Patchkabel MOD ZBH RJ45 7,5 m	
78.999.4700.0	Patchkabel MOD ZBH RJ45 10 m	

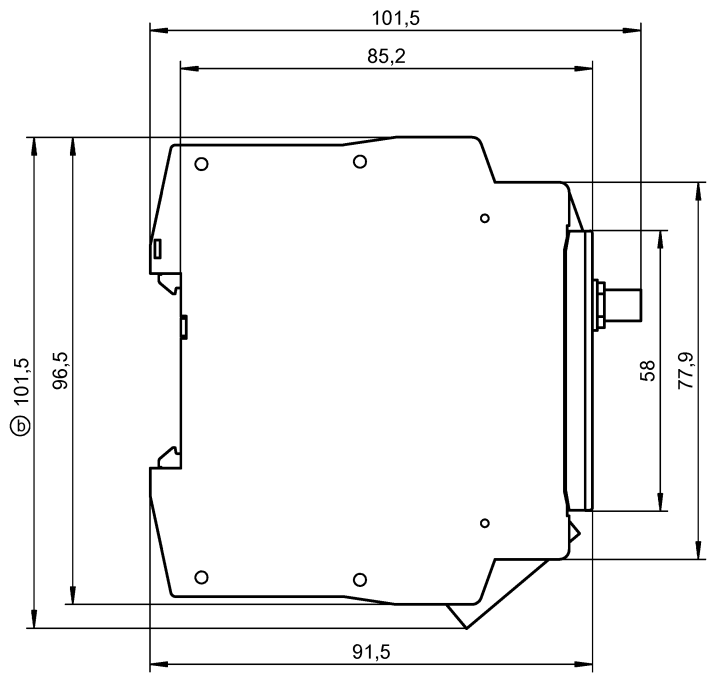
A
1
2
3
4
5
6
7
8
9
10
11
12
13
14
15
16
17
18
19
20
M1
M2
M3
L
G
i
11.1
12.1
1.1



AP 3P ETH-A



AP 3P ETH-A-A



Qu - PEE 12/92

Teile-Nr. / Part-No.	Typ / Type
83.040.0052.0	wienet AP 3P ETH-A
83.040.0053.0	wienet AP 3P ETH-A-A

Weitere Angaben siehe KATALOG oder eKatalog. Additional data see CATALOG or eCatalog.		www.wieland-electric.com eshop.wieland-electric.com	
ja/yes <input checked="" type="checkbox"/> Stoffverbots- und Deklarationsliste nach WN 5020.010 ist einzuhalten. Conformity with Wieland document WN 5020.010 e (list of prohibited / declarable hazardous substances) to be declared!			
Freitoleranz nach General tolerance	CAD-Zeichnung, keine manuellen Änderungen CAD drawing, no manual modifications allowed	1. Verwendung: First Use:	Blatt: Sheet:
Maßstab/Scale	Werkstoff / Material	2017 gezeichnet drawn 20.09.	Name Koetzner
		geprüft checked	
		Normgepr. Stand. check	
Datei / File: 045221B_01K.DCD		Ersatz für / Replacement for:	
(b) 28.11.17	(a) 18.10.17	Type	Benennung / Title Teilespezifikation / Component specification
Index Änderung / Revision		wieland www.wieland-electric.com	wienet AP 3P ETH-A / AP 3P ETH-A-A (a)

(a)