

**Produktdatenblatt**

Art. Nr. 05.589.5853.1

**Verriegelung GST18/ST18 MANUELL SW**

gesis® Rasthaken zur Verriegelung von flachen GST18/ST18-Steckerteilen mit Buchsenteilen in der hohen Bauform. Manuell lösbar. Für GST18i6 müssen 2 Stück je Verbindung verwendet werden. Farbe: Schwarz

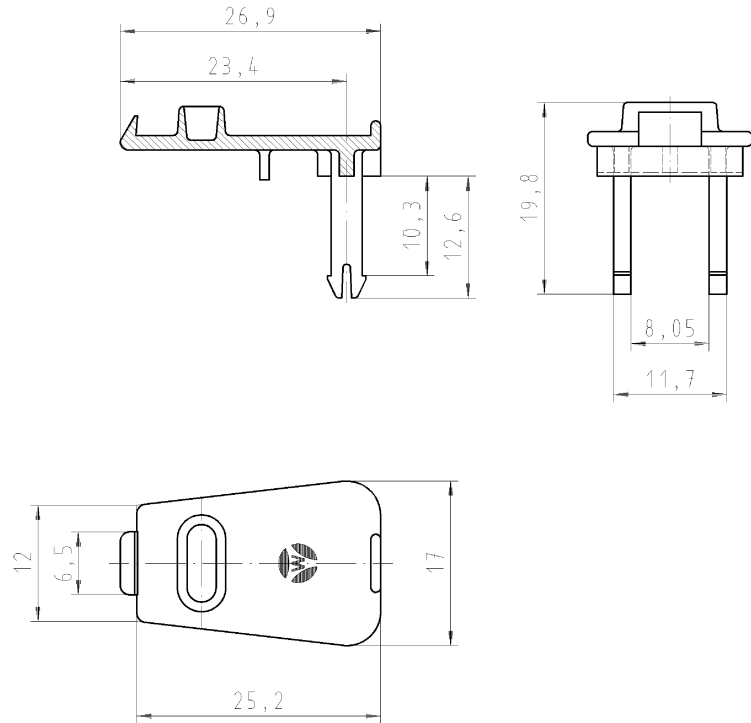


Art. Nr.	05.589.5853.1
EAN	4015573094109
Bestelleinheit	50 Stück

**Zulassungen**
**Technische Daten**
**Technische Daten**

Länge	26,9 mm
Breite	17 mm
Höhe	19,8 mm
Farbe	schwarz
Beschreibung 1	Verriegelung

○ Diese Maße werden bei Abnahme besonders geprüft  
 □ Ausschnittlich Maßmaß  
WEL-LE-BERECHNUNGSSYSTEME SIND NUR FÜR LEITUNGSZWECKE GÜLTIG



Weitergabe sowie Vervielfältigung dieses Dokuments, Verwertung und Mitteilung  
 seines Inhalts sind verboten, soweit nicht ausdrücklich gestattet. WEL-LE  
 reserves the right to prohibit the reproduction, distribution, or communication of its contents to others without express authorization is prohibited.

Teile-Nr.	Farbe
05.589.5853.0	weiß
05.589.5853.1	schwarz

Freitoleranz nach DIN -		CAD - Zeichnung, keine manuellen Änderungen		1. Verwendung: -		Bl: 1 von 1	
/	Maßstab	Werkstoff und Oberfläche:		2002	Tag	Name	
/	2:1	PAG GF20		Entworfen	07.05.	Bauer F.	
/				Geprüft	-	-	
/				Normgepr.	-	-	
		Ersatz für: 05.589.5853.F Bl.2 vom 28.03.1993					
		Benennung					
		RASTHAKEN					
		für Steckerteil ST 18/3 S K1					
Änderung		Elektrische Verbindungen					

05.589.5853.01K CADW20 Bauer 07.05.2002 13:44:12 1000

A
1
2
3
4
5
6
7
8
9
10
11
12
13
14
15
16
17
18
19
20
M1
M2
M3
L
G
I
1,1
2,1
1,1