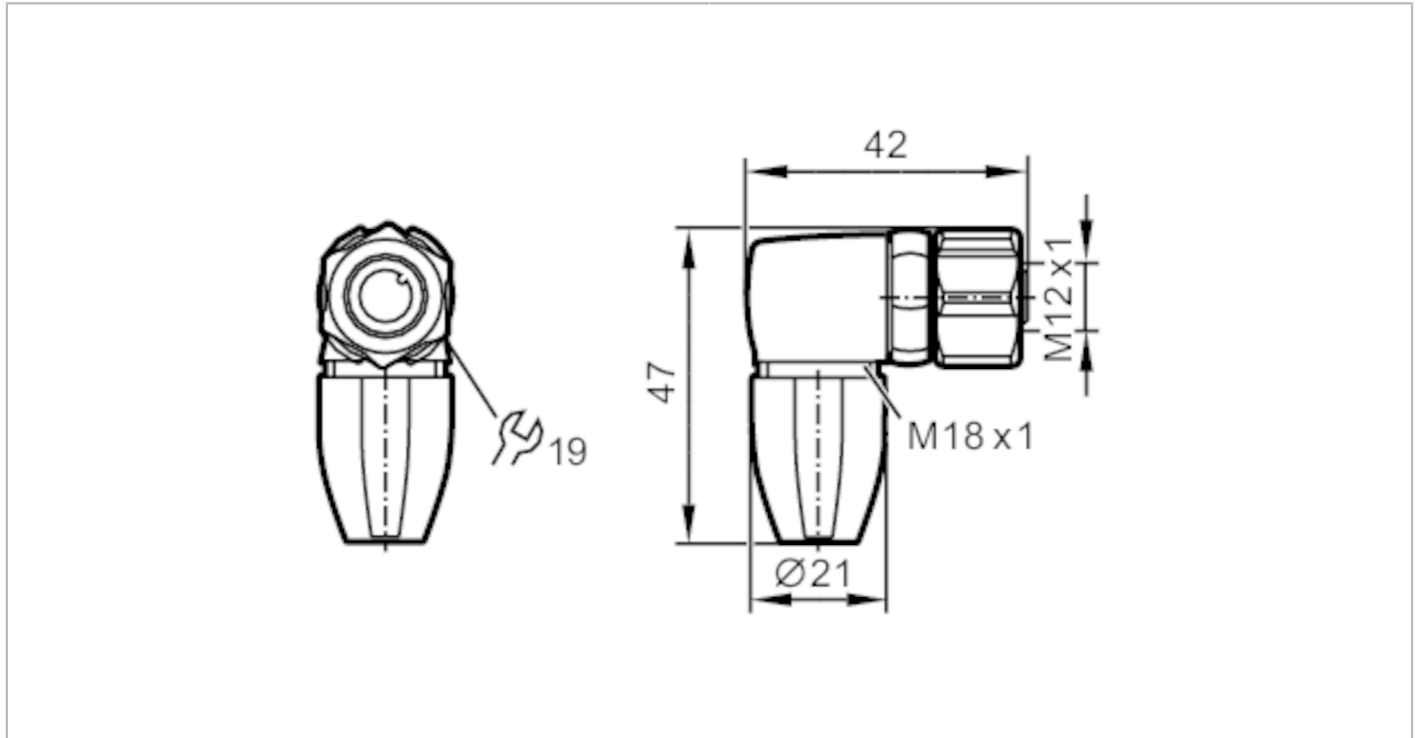


Konfektionierbare Buchse

SDOAH040MSSFKPG



CE

Einsatzbereich	
Besondere Eigenschaft	silikonfrei; Vergoldete Kontakte
Silikonfrei	ja
Elektrische Daten	
Betriebsspannung [V]	< 250 AC / < 300 DC
Schutzklasse	II
Strombelastbarkeit gesamt [A]	4; (...40 °C)
Umgebungsbedingungen	
Umgebungstemperatur [°C]	-25...90
Lagertemperatur [°C]	-25...55
Lagerfeuchte [%]	10...100
Sonstige klimatische Bedingungen für die Lagerung gemäß angegebener Klasse	1K22/ DIN 60721-3-1
Schutzart	IP 65; IP 67; IP 68; IP 69K
Mechanische Daten	
Gewicht [g]	42,8
Werkstoff Griffkörper	PA 6.6
Werkstoff Überwurfmutter	Messing, vernickelt
Werkstoff Dichtung	FKM
Bemerkungen	
Verpackungseinheit	1 Stück

EVC811



Konfektionierbare Buchse

SDOAH040MSSFKPG

Elektrischer Anschluss

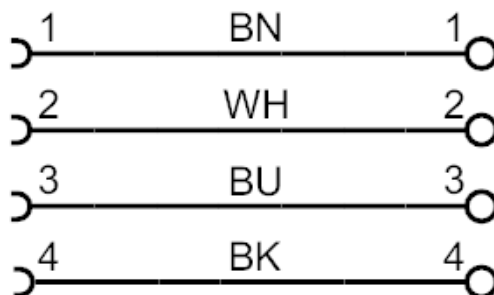
Schraubklemmen: 0,25...1 mm²; Leitungsmantel: Ø 3,5...6 mm; AWG 23...17

Elektrischer Anschluss - Buchse

Steckverbindung: 1 x M12, abgewinkelt; Griffkörper: PA 6.6, orange; Arretierung: Messing, vernickelt; Dichtung: FKM; Kontakte: vergoldet; Anzugsdrehmoment: 0,6...1,2 Nm; Maximalwert des Gegenstückes beachten!



Anschluss



Adernfarben :

BN = braun
WH = weiß
BU = blau
BK = schwarz

Farbkennzeichnung nach DIN EN 60947-5-2