

Produktdatenblatt

Art. Nr. 70.357.1635.1

Gehäuseoberteil BAS GOT GF 16 M25 A1

 Gehäuseoberteil revos basic aus Aluminium, mit
 Zweihandverriegelung und Gewindebohrung M25 oben, niedrige
 Bauform, 16-polig


Art. Nr.	70.357.1635.1
EAN	4015573606210
Bestelleinheit	1 Stück

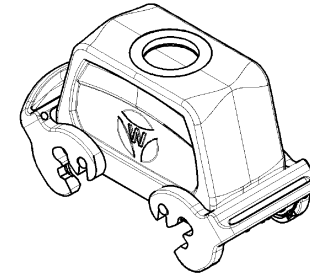
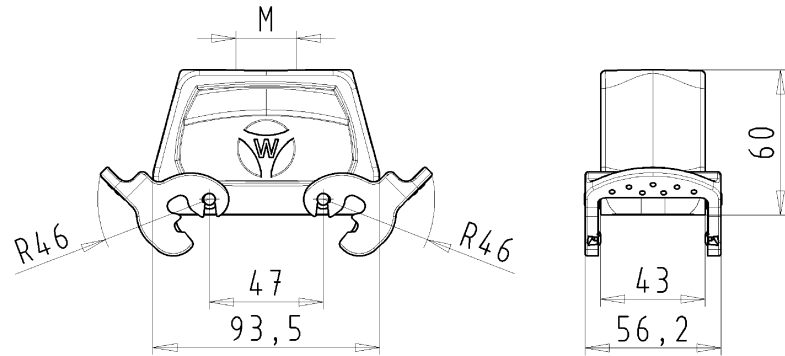
Zulassungen

Technische Daten
Allgemein

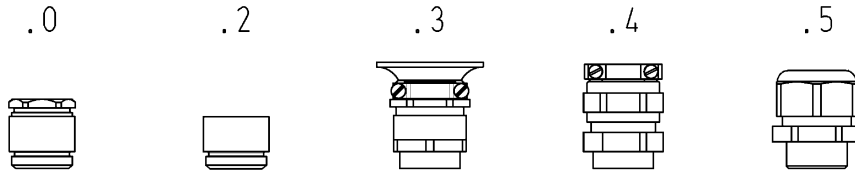
Werkstoff des Gehäuses	Aluminium
Farbe	grau
Oberfläche	pulverbeschichtet
Schutzart (IP)	sonstige
UV-beständig	ja
Brennbarkeitsklasse des Isolierstoffs nach UL 94	sonstige
Einsatztemperaturbereich min.	-40 °C
Einsatztemperaturbereich max.	120 °C

Ausführung

Baugröße	16
Ausführung des Gehäuses	Stecker
Art der Verriegelung	Querbügel
Kabeleinführung	oben
Art der Kabeleinführung	Gewinde
Mit Kabelverschraubung	nein
Gewindegröße M	25
Gewindegröße PG	
Klappdeckel	nein
EMV-Ausführung	nein
Länge	94 mm
Breite	56 mm
Höhe	60 mm



Varianten/ Variants



70.35 ⁹ ₇ .1635.5	BAS GOT GF 16	M32 M25	A 5	Kabelverschraubung(KV), IP65 /Cable gland(CG), IP65	
70.35 ⁹ ₇ .1635.4	BAS GOT GF 16	M32 M25	A 4	KV mit Zugentlastung, IP54 /CG with strain relief, IP54	
70.35 ⁹ ₇ .1635.3	BAS GOT GF 16	M32 M25	A 3	KV mit Zugentlastung und Knickschutz, IP54 /CG with strain relief and bend support, IP54	
70.35 ⁹ ₇ .1635.2	BAS GOT GF 16	M32 M25	A 2	Zwischenstutzen /Bushing	
70.35 ⁹ ₇ .1635.1	BAS GOT GF 16	M32 M25	A 1	Gewindebohrung /Thread hole	X
70.35 ⁹ ₇ .1635.0	BAS GOT GF 16	M32 M25	A 0	Kabelverschraubung(KV), IP54 /Cable gland(CG), IP54	
Bestellnummer /Order number	Typ /Type	Varianten /Variants			der- gestellt /drawn

Weitere Daten siehe KATALOG oder eKatalog. www.wieland-electric.com
 Additional data see CATALOG or eCatalog. eshop.wieland-electric.com

Freitoleranz nach General tolerance		CAD - Zeichnung, keine manuellen Änderungen CAD - drawing, no manual modifications allowed		1. Verwendung: First Use: -		Blatt: 1 von Sheet: 1 of 1	
/		Werkstoff/Material Aluminium beschichtet/ coated grau/ grey		gezeichnet drawn 22.08. Tressan		Zeichnung Nr./Drawing No. T 70.357.1635.0 13K	
/		Maßstab/Scale 1:2		geprüft checked -		Index	
/		Vol., mm ³ /Of., Surf., mm ²		Normspr. stand. check		Maße in mm/Dimensions are in mm	
/		Ersatz für/Replacement for: -		Type		Benennung/Title	
/		wieland		revos		GEHAUSEOBERTE I L	
/		Hilfs-technische Verbindungen		BASIC		Baugröße 16-Kabelabgang oben-M25/M32 Hood size 16-cable outlet top-M25/M32	
Index Änderung/Revision		Datum / Blatt Date / Sheet					

Weitergabe sowie Vervielfältigung dieses Dokuments, Verwertung und Mitteilung
 seiner Inhalte sind verboten, soweit nicht ausdrücklich gestattet.
 The reproduction, distribution and utilization of this document as well as the
 communication of its contents to others without express authorization is prohibited.