

Produktdatenblatt

Art. Nr. 70.359.1635.1

Gehäuseoberteil BAS GOT GF 16 M32 A1

 Gehäuseoberteil revos basic aus Aluminium, mit
 Zweihandverriegelung und Gewindebohrung M32 oben, niedrige
 Bauform, 16-polig


| | |
|----------------|---------------|
| Art. Nr. | 70.359.1635.1 |
| EAN | 4015573651364 |
| Bestelleinheit | 1 Stück |

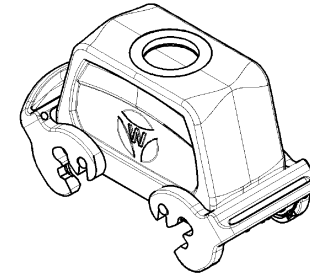
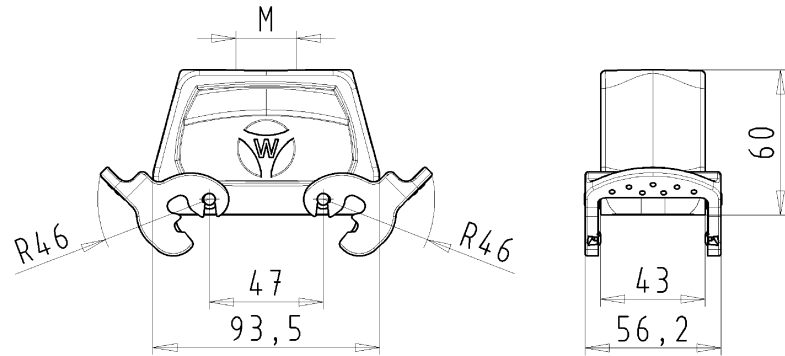
Zulassungen

Technische Daten
Allgemein

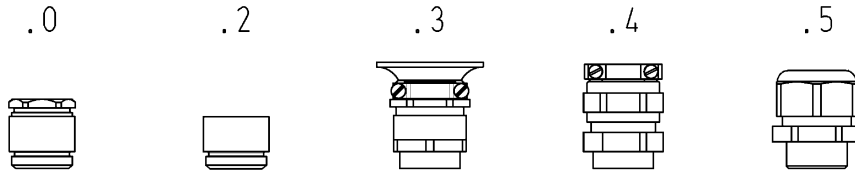
| | |
|--|-------------------|
| Werkstoff des Gehäuses | Aluminium |
| Farbe | grau |
| Oberfläche | pulverbeschichtet |
| Schutzart (IP) | sonstige |
| UV-beständig | ja |
| Brennbarkeitsklasse des Isolierstoffs nach UL 94 | sonstige |
| Einsatztemperaturbereich min. | -40 °C |
| Einsatztemperaturbereich max. | 120 °C |

Ausführung

| | |
|-------------------------|-----------|
| Baugröße | 16 |
| Ausführung des Gehäuses | Stecker |
| Art der Verriegelung | Querbügel |
| Kabeleinführung | oben |
| Art der Kabeleinführung | Gewinde |
| Mit Kabelverschraubung | nein |
| Gewindegröße M | 32 |
| Gewindegröße PG | |
| Klappdeckel | nein |
| EMV-Ausführung | nein |
| Länge | 94 mm |
| Breite | 56 mm |
| Höhe | 60 mm |



Varianten/ Variants



| | | | | | |
|--------------------------------|---------------|------------------------|-----|---|----------------------------|
| 70.357.1635.5 | BAS GOT GF 16 | M32 M25 | A 5 | Kabelverschraubung(KV), IP65 /Cable gland(CG), IP65 | |
| 70.357.1635.4 | BAS GOT GF 16 | M32 M25 | A 4 | KV mit Zugentlastung, IP54 /CG with strain relief, IP54 | |
| 70.357.1635.3 | BAS GOT GF 16 | M32 M25 | A 3 | KV mit Zugentlastung und Knickschutz, IP54 /CG with strain relief and bend support, IP54 | |
| 70.357.1635.2 | BAS GOT GF 16 | M32 M25 | A 2 | Zwischenstutzen /Bushing | |
| 70.357.1635.1 | BAS GOT GF 16 | M32 M25 | A 1 | Gewindebohrung /Thread hole | X |
| 70.357.1635.0 | BAS GOT GF 16 | M32 M25 | A 0 | Kabelverschraubung(KV), IP54 /Cable gland(CG), IP54 | |
| Bestellnummer /Order number | Typ /Type | Varianten /Variants | | | der- gestellt /drawn |

Weitere Daten siehe KATALOG oder eKatalog. www.wieland-electric.com
 Additional data see CATALOG or eCatalog. eshop.wieland-electric.com

| | | | | | | | |
|--|--|---|--|---------------------------------------|--|---|--|
| Freitoleranz nach General tolerance | | CAD - Zeichnung, keine manuellen Änderungen CAD - drawing, no manual modifications allowed | | 1. Verwendung: First Use: - | | Blatt: 1 von Sheet: 1 of 1 | |
| / | | Werkstoff/Material Aluminium beschichtet/ coated grau/ grey | | gezeichnet drawn 22.08. Tressan | | Zeichnung Nr./Drawing No. T 70.357.1635.0 13K | |
| / | | Maßstab/Scale 1:2 | | geprüft checked - | | Index | |
| / | | Vol., mm³ | | Ersatz für/Replacement for: - | | Maße in mm/Dimensions are in mm | |
| / | | Off./Surf., mm | | Type revos | | Benennung/Title GEHAUSEOBERTE I L | |
| / | | Änderung/Revision | | BASIC | | Baugröße 16-Kabelabgang oben-M25/M32 Hood size 16-cable outlet top-M25/M32 | |

Weitergabe sowie Vervielfältigung dieses Dokuments, Verwertung und Mitteilung
 seines Inhalts sind verboten, soweit nicht ausdrücklich gestattet, soweit
 die Reproduktion, Verbreitung und Vervielfältigung dieses Dokuments als
 Bestandteil der Kommunikation für andere ohne express Zustimmung ist gestattet.