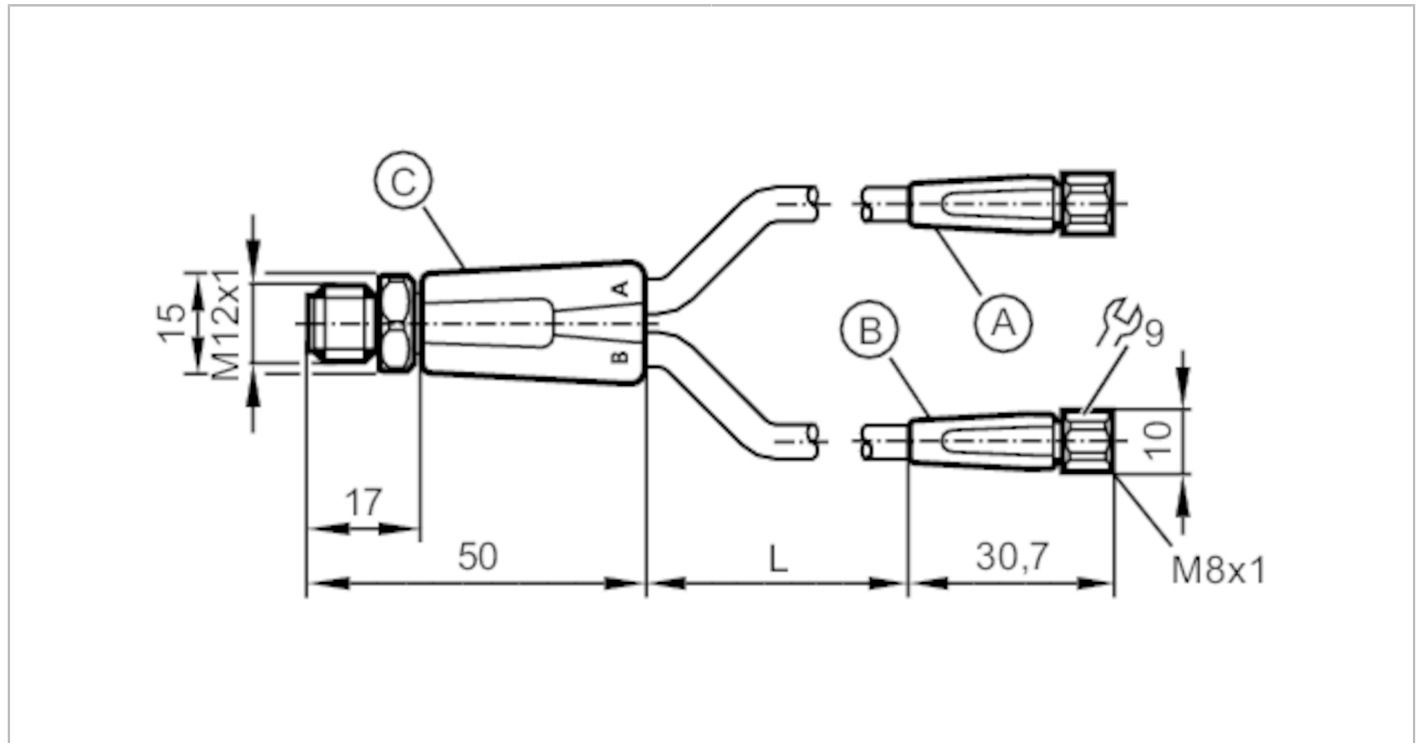


Y-Verbindungskabel

YDOGF030VAS00,6E03STGH040VAS



| Einsatzbereich | |
|--|--|
| Besondere Eigenschaft | silikonfrei; Vergoldete Kontakte; Schleppketteneignung |
| Applikation | Hygiene- und Nassbereiche in der Lebensmittelindustrie |
| Silikonfrei | ja |
| Elektrische Daten | |
| Betriebsspannung [V] | < 50 AC / < 60 DC |
| Schutzklasse | III |
| Strombelastbarkeit gesamt [A] | 3 |
| Umgebungsbedingungen | |
| Umgebungstemperatur [°C] | -25...80 |
| Hinweis zur Umgebungstemperatur | cULus: ...50 °C |
| Umgebungstemperatur bewegt [°C] | 5...80 |
| Hinweis zur Umgebungstemperatur bewegt | cULus: ...50 °C |
| Schutzart | IP 65; IP 67; IP 68; IP 69K |



Y-Verbindungskabel

YDOGF030VAS00,6E03STGH040VAS

| Mechanische Daten | | |
|-------------------------------------|---|---|
| Gewicht [g] | 70,3 | |
| Werkstoff Griffkörper | PVC / PVC | |
| Werkstoff Überwurfmutter | 1.4404 (Edelstahl / 316L) / 1.4404 (Edelstahl / 316L) | |
| Werkstoff Dichtung | EPDM | |
| Anzahl Steckplätze Zentralverteiler | 2 | |
| Schleppketteneignung | ja | |
| Schleppketteneignung | Biegeradius bei flexiblem Einsatz | min. 10 x Kabeldurchmesser |
| | Verfahrgeschwindigkeit | max. 3,3 m/s bei 5 m horizontaler Verfahrlänge und max. Beschleunigung von 5 m/s ² |
| | Biegezyklen | > 1 Mio. |
| | Torsionsbeanspruchung | ± 180 °/m |

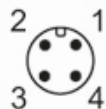
| Bemerkungen | |
|--------------------|---------|
| Verpackungseinheit | 1 Stück |

| Elektrischer Anschluss | |
|--|--|
| Kabel: 0,6 m, PVC, orange, Ø 4,9 mm; 3 x 0,34 mm ² (42 x Ø 0,1 mm) | |

Elektrischer Anschluss - Stecker

Steckverbindung: 1 x M12; Griffkörper: PVC, orange; Arretierung: 1.4404 (Edelstahl / 316L); Kontakte: vergoldet;

Anzugsdrehmoment: 0,6...1,5 Nm



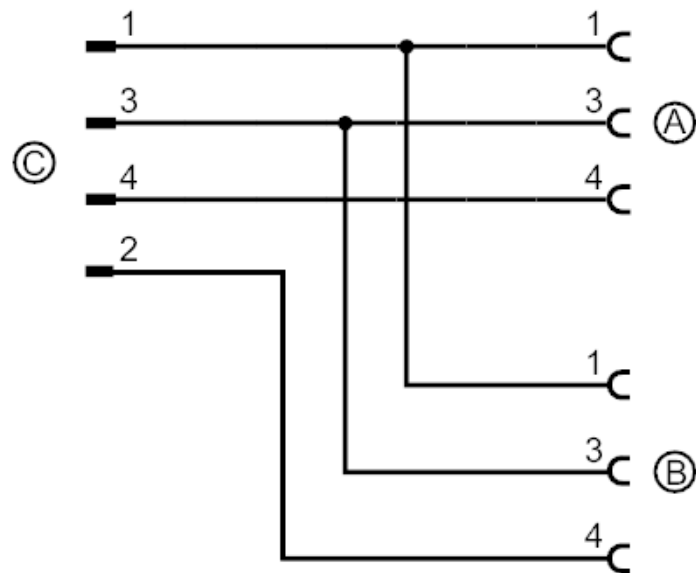


Y-Verbindungskabel

YDOGF030VAS00,6E03STGH040VAS

Elektrischer Anschluss

Anschluss



Elektrischer Anschluss - Buchse

Steckverbindung: 2 x M8; Griffkörper: PVC, orange; Arretierung: 1.4404 (Edelstahl / 316L); Dichtung: EPDM; Kontakte: vergoldet; Anzugsdrehmoment: 0,3...0,5 Nm

