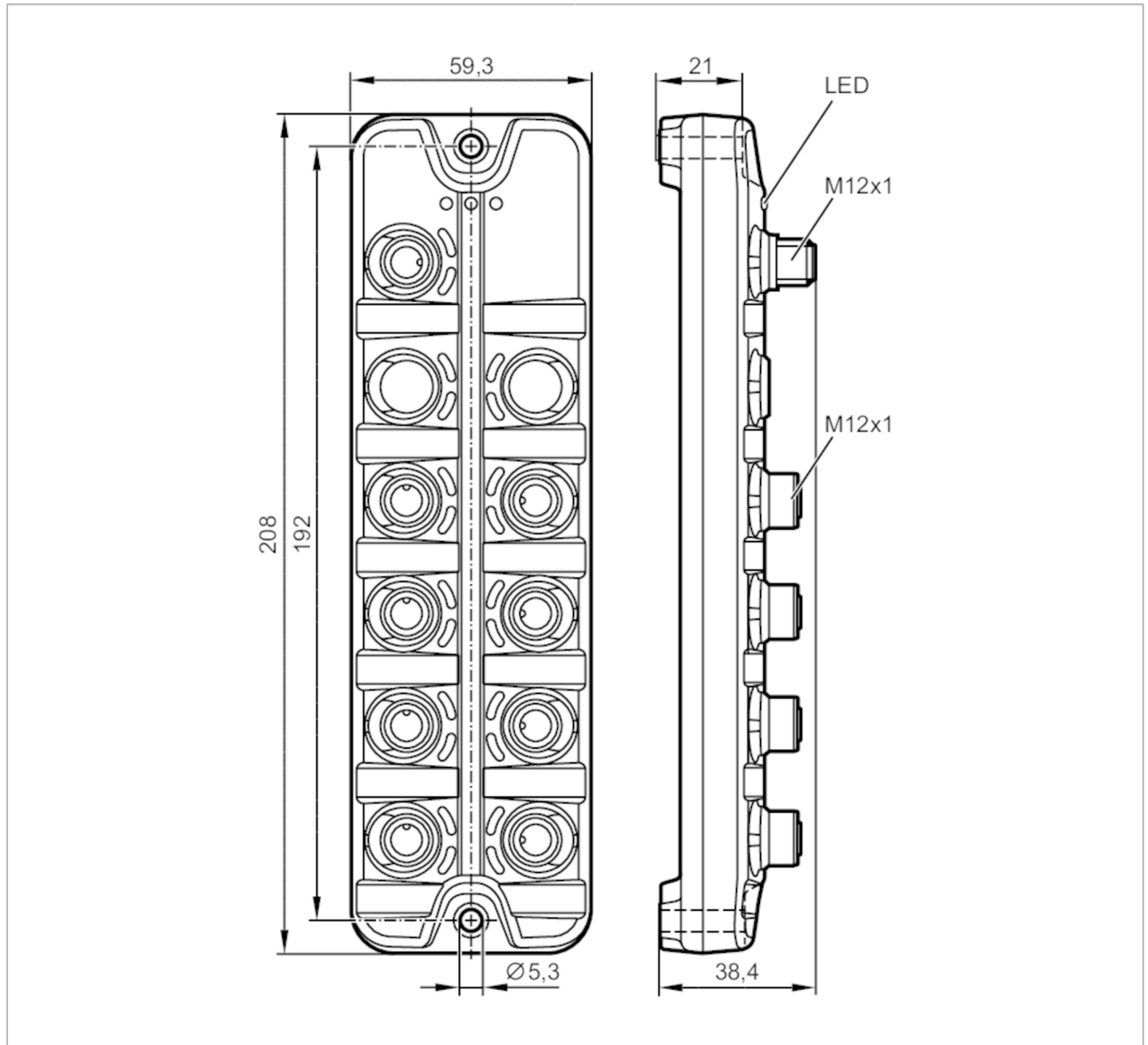


AL2321



IO-Link-Eingangs-/Ausgangsmodul

IOL MOD SL 8XDX/DX A M12 IP67



Elektrische Daten

Betriebsspannung	[V]	18...30 DC
Stromaufnahme	[mA]	1000; (US)
Schutzklasse		III

Ein-/Ausgänge

Gesamtzahl der Ein- und Ausgänge	16
Anzahl der Ein- und Ausgänge	Anzahl der digitalen Eingänge: 16; Anzahl der digitalen Ausgänge: 16



IO-Link-Eingangs-/Ausgangsmodul

IOL MOD SL 8XDX/DX A M12 IP67

Eingänge					
Anzahl der digitalen Eingänge	16; (konfigurierbar)				
Eingangsbeschaltung digitale Eingänge	PNP; (Typ 3 (IEC 61131-2))				
Sensorversorgung der Eingänge	US				
Spannungsversorgung [V]	18...30				
Ausgänge					
Anzahl der digitalen Ausgänge	16; (konfigurierbar)				
Strombelastbarkeit je Ausgang [mA]	1000				
Strombelastbarkeit Ausgänge gesamt [mA]	1000				
Kurzschlussschutz	ja				
Aktuatorversorgung Schaltausgänge	US				
Schnittstellen					
Kommunikationsschnittstelle	IO-Link				
SDCI-Norm	IEC 61131-9				
Übertragungstyp	COM3 (230,4 kBaud)				
IO-Link Revision	1.1				
SIO-Mode	nein				
Benötigte Masterportklasse	A				
Min. Prozesszykluszeit [ms]	4				
Unterstützte DeviceIDs	<table border="1"> <thead> <tr> <th>Betriebsart</th> <th>DeviceID</th> </tr> </thead> <tbody> <tr> <td>Default</td> <td>1314</td> </tr> </tbody> </table>	Betriebsart	DeviceID	Default	1314
Betriebsart	DeviceID				
Default	1314				
Hinweis	Weitere Informationen entnehmen Sie der IODD-PDF-Datei unter "Downloads"				
Umgebungsbedingungen					
Umgebungstemperatur [°C]	-25...60				
Lagertemperatur [°C]	-25...70				
Max. zulässige relative Luftfeuchtigkeit [%]	75				
Max. Höhe über NN [m]	2000				
Schutzart	IP 65; IP 67				
Zulassungen / Prüfungen					
EMV	EN 61000-6-2				
	EN 61000-6-3				
	IEC 61131-9				
Schockfestigkeit	DIN EN 60068-2-27				
	DIN EN 60068-2-64				
Vibrationsfestigkeit	DIN EN 60068-2-6				
Mechanische Daten					
Gewicht [g]	467,231				
Abmessungen [mm]	26 x 59,3 x 208				
Werkstoffe	Gehäuse: PA orange; Buchse: Messing vernickelt				



IO-Link-Eingangs-/Ausgangsmodul

IOL MOD SL 8XDX/DX A M12 IP67

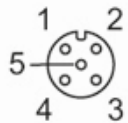
Anzeigen / Bedienelemente		
Anzeige	Betrieb	1 x LED, grün
	Fehler	1 x LED, rot
	Funktion	1 x LED, gelb

Zubehör	
Zubehör optional	Verschlusskappe für M12-Buchsen

Bemerkungen	
Verpackungseinheit	1 Stück

Elektrischer Anschluss - Eingänge / Ausgänge

Steckverbindung: 8 x M12



X1.0...X1.7

1	+ 24 V DC (US)
2	I/O2
3	GND (US)
4	I/O1
5	nicht belegt

Elektrischer Anschluss - IO-Link

Steckverbindung: 1 x M12



X1

1	+ 24 V DC (US)
2	nicht belegt
3	GND (US)
4	IO-Link