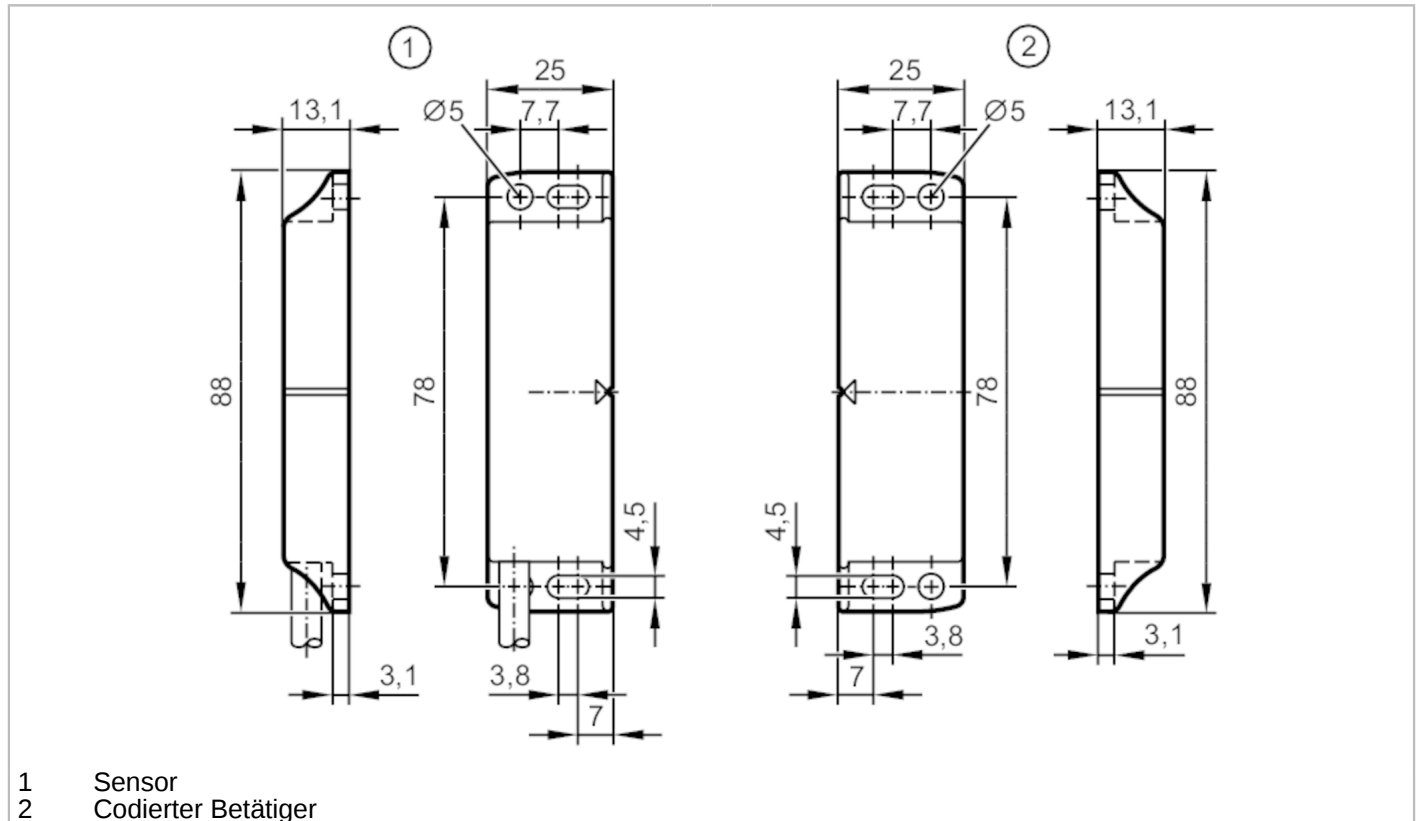


MN505S



Magnetisch-codierter Sensor

MN46008-AKOG/6m/-H



Produktmerkmale

Ausgangsfunktion		2 x Schließer, 1 x Öffner; (potentialfrei)
Schaltabstand	[mm]	8; (mit definiertem Betätiger)
Gehäuse		Quaderförmig
Abmessungen	[mm]	88 x 13,1 x 25

Einsatzbereich

Ausführung		Codierter Betätiger
Betriebsart		Dauerbetrieb
Applikation		für sicherheitstechnische Applikationen

Elektrische Daten

Betriebsspannung	[V]	24 DC
Bemessungsisolationsspannung	[V]	60
Schutzklasse		III
Verpolungsschutz		nein
Innenwiderstand (Ri)	[Ω]	10; (1 W)

MN505S



Magnetisch-codierter Sensor

MN46008-AKOG/6m/-H

Ausgänge		
Ausgangsfunktion	2 x Schließer, 1 x Öffner; (potentialfrei)	
Dauerhafte Strombelastbarkeit des Schaltausgangs DC [mA]	50	
Schaltfrequenz DC [Hz]	150	
Ausgangskenndaten	Interface Typ A	
Kurzschlussfest	nein	
Max. kapazitive Last CL_max [nF]	20	
Erfassungsbereich		
Schaltabstand [mm]	8; (mit definiertem Betätiger)	
Gesicherter Ausschaltabstand s(ar) [mm]	20	
Reaktionszeiten		
Reaktionszeit auf Sicherheitsanforderung [ms]	10	
Max. Abfallzeit [ms]	0,1	
Max. Schaltzeit inkl. Prellen [ms]	0,6	
Umgebungsbedingungen		
Einsatzort	Klasse C nach EN 60654-1 Wettergeschützter Einsatzort	
Umgebungstemperatur [°C]	-25...80	
Umgebungstemperatur [°C]	10...40	
Hinweis zur Umgebungstemperatur	Gebrauchsdauer ≤ 175200 h	
Max. zulässige relative Luftfeuchtigkeit [%]	kurzzeitig: 5...95 %; dauerhaft: 5...70 %	
Luftdruck [kPa]	80...106	
Max. Höhe über NN [m]	2000	
Salznebel	nein	
Schutzart	IP 67; IP 69K; (geschützte Kabelverlegung)	
Zulassungen / Prüfungen		
EMV	IEC 60947-5-1	
Schockfestigkeit	EN 60068-2-27	30 g (11 ms)
Vibrationsfestigkeit	IEC 60068-2-6	10 g (10...55 Hz)
Sicherheitskennwerte		
Gebrauchsdauer TM (Mission Time) [h]	≤ 175200	
Gebrauchsdauer TM (zusätzliche Angabe)	20 Jahre	
B10D	20.000.000; (ohne Last; bei max. Last DC 12, 24 V, 50 mA : 400.000)	

MN505S



Magnetisch-codierter Sensor

MN46008-AKOG/6m/-H

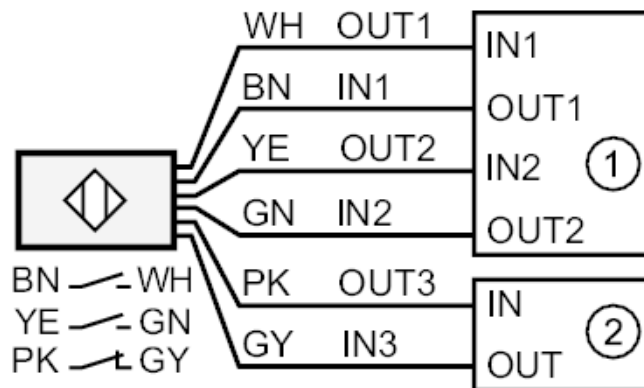
Mechanische Daten	
Gewicht [g]	458
Gehäuse	Quaderförmig
Einbauart	nicht bündig einbaubar
Abmessungen [mm]	88 x 13,1 x 25
Werkstoffe	Gehäuse: PA; Befestigungsplatte: 1.4301 (Edelstahl / 304)
Anzugsdrehmoment [Nm]	0,8...2

Zubehör	
Lieferumfang	Codierter Betätiger

Bemerkungen	
Bemerkungen	In Verbindung mit einer Auswerteeinheit vom Typ G150xS / AC4x2S kann bis zu PL e (ISO13849-1) bzw. SIL cl 3 (IEC62061) erreicht werden
Verpackungseinheit	1 Stück

Elektrischer Anschluss	
Kabel: 6 m, PVC, Ø 5 mm; 6 x 0,25 mm ²	

Anschluss



- 1: Sicherheitsgerichtete Logikeinheit
2: Speicherprogrammierbare Steuerung (SPS)

Adernfarben :

- BN = braun
GN = grün
GY = grau
PK = rosa
WH = weiß
YE = gelb