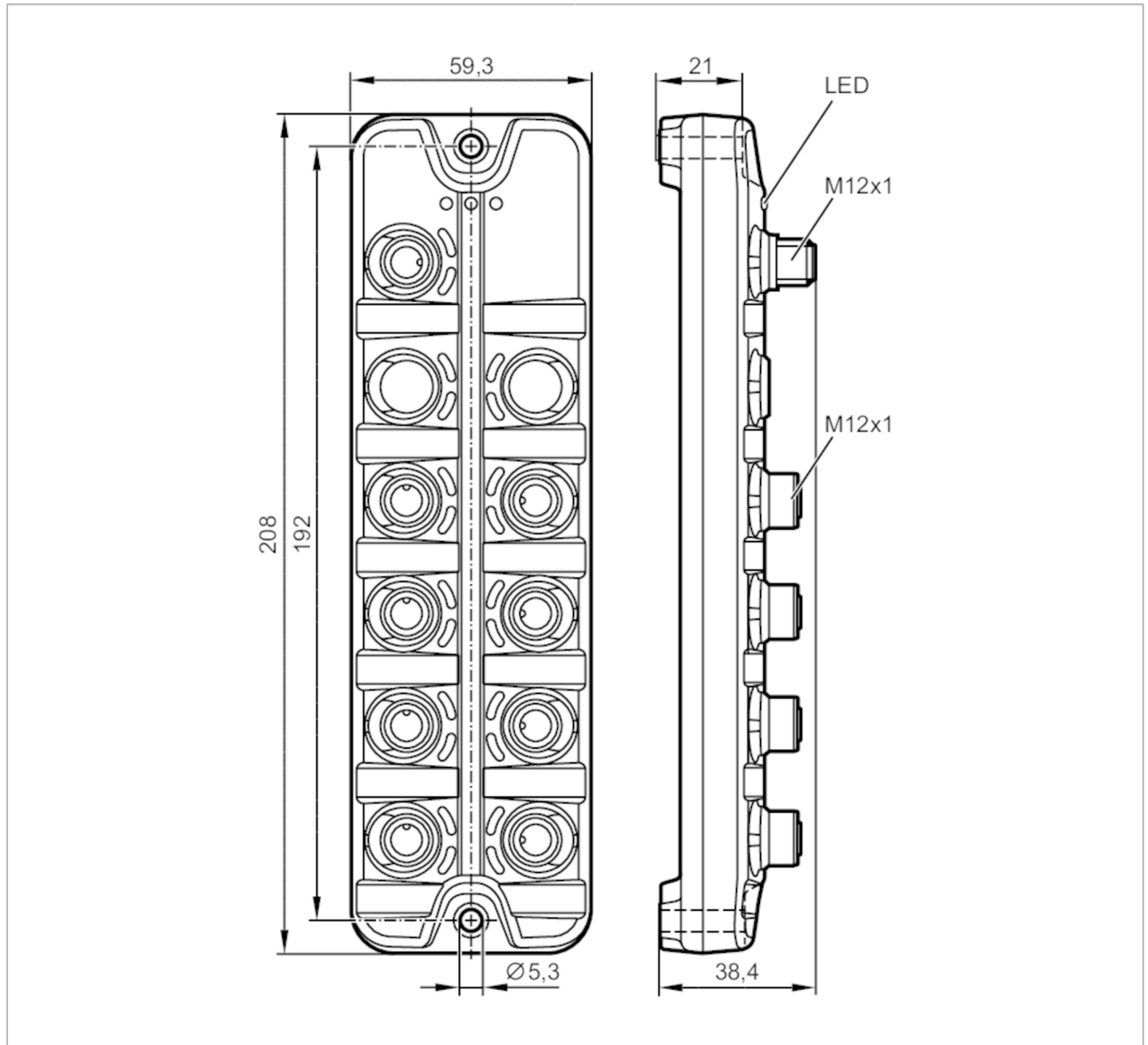


AL2301



IO-Link-Eingangs-/Ausgangsmodul

IOL MOD SL 8XMP/DX A M12 IP67



Elektrische Daten

Betriebsspannung	[V]	18...30 DC
Stromaufnahme	[mA]	1000; (US)
Schutzklasse		III

Ein-/Ausgänge

Gesamtzahl der Ein- und Ausgänge	16; (konfigurierbar)
Anzahl der Ein- und Ausgänge	Anzahl der digitalen Eingänge: 16; Anzahl der analogen Eingänge: 8; Anzahl der digitalen Ausgänge: 16



IO-Link-Eingangs-/Ausgangsmodul

IOL MOD SL 8XMP/DX A M12 IP67

Eingänge		
Anzahl der digitalen Eingänge	16; (konfigurierbar)	
Anzahl der analogen Eingänge	8; (konfigurierbar Strom-/Spannungseingang)	
Eingangsbeschaltung digitale Eingänge	PNP; (Typ 3 (IEC 61131-2))	
Sensorversorgung der Eingänge	US	
Spannungsversorgung [V]	18...30	
Analogeingang Strom [mA]	4...20	
Analogeingang Spannung [V]	0...10	
Auflösung Analogeingang	16 Bit	
Ausgänge		
Anzahl der digitalen Ausgänge	16; (konfigurierbar)	
Strombelastbarkeit je Ausgang [mA]	1000	
Strombelastbarkeit Ausgänge gesamt [mA]	1000	
Kurzschlussschutz	ja	
Aktuatorversorgung Schaltausgänge	US	
Schnittstellen		
Kommunikationsschnittstelle	IO-Link	
SDCI-Norm	IEC 61131-9	
Übertragungstyp	COM3 (230,4 kBaud)	
IO-Link Revision	1.1	
SIO-Mode	nein	
Benötigte Masterportklasse	A	
Min. Prozesszykluszeit [ms]	4	
Unterstützte DeviceIDs	Betriebsart	DeviceID
	Factory setting: parametrisation via PDout	1407
	Acyclic parametrisation	1408
Hinweis	Die Parametrierung kann von zyklisch zu azyklisch geändert werden. Weitere Informationen entnehmen Sie der IODD-PDF-Datei unter "Downloads"	
Umgebungsbedingungen		
Umgebungstemperatur [°C]	-25...60	
Lagertemperatur [°C]	-25...70	
Max. zulässige relative Luftfeuchtigkeit [%]	75	
Max. Höhe über NN [m]	2000	
Schutzart	IP 65; IP 67	
Verschmutzungsgrad	2	



IO-Link-Eingangs-/Ausgangsmodule

IOL MOD SL 8XMP/DX A M12 IP67

Zulassungen / Prüfungen		
EMV	EN 61000-6-2	
	EN 61000-6-3	
	IEC 61131-9	
Schockfestigkeit	DIN EN 60068-2-27	
Vibrationsfestigkeit	DIN EN 60068-2-64	
	DIN EN 60068-2-6	

Mechanische Daten		
Gewicht	[g]	384,3
Abmessungen	[mm]	26 x 59,3 x 208
Werkstoffe		Gehäuse: PA orange; Buchse: Messing vernickelt
Anzugsdrehmoment	[Nm]	< 0,8

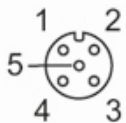
Anzeigen / Bedienelemente		
Anzeige	Betrieb	1 x LED, grün
	Fehler	1 x LED, rot
	Funktion	1 x LED, gelb

Zubehör	
Zubehör optional	Verschlusskappe für M12-Buchsen

Bemerkungen	
Verpackungseinheit	1 Stück

Elektrischer Anschluss - Eingänge / Ausgänge

Steckverbindung: 8 x M12



X1.0...X1.7

1	Sensorversorgung + 24 V DC
2	Multifunktionseingang I2 digitaler Ausgang O2
3	GND
4	digitaler Ein-/Ausgang I1/O1
5	nicht belegt

Elektrischer Anschluss - IO-Link

Steckverbindung: 1 x M12



AL2301



IO-Link-Eingangs-/Ausgangsmodul

IOL MOD SL 8XMP/DX A M12 IP67

X1	
1	+ 24 V DC (US)
2	nicht belegt
3	GND (US)
4	IO-Link