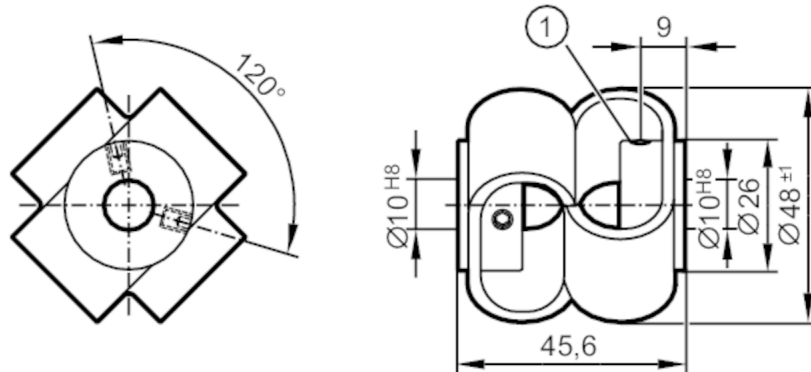


# E61434



## Wendelkupplung für Drehgeber

DL COUPLING V2A 48-10-10-46-SV



1 Klemmschraube M4 x 6

### Umgebungsbedingungen

Umgebungstemperatur [°C] -30...80

### Mechanische Daten

Gewicht [g]	91
Außendurchmesser [mm]	48
Werkstoffe	Wellenadapter: 1.4305 (Edelstahl / 303); Doppelschlaufe: PU
Anzugsdrehmoment [Nm]	2
Innendurchmesser A1 [mm]	10
Innendurchmesser A2 [mm]	10
Tiefe der Klemmnabe [mm]	13
Klemmschraube S [mm]	M4 x 6
Länge [mm]	45,6
Max. Drehzahl mechanisch [U/min]	3000
Max. axialer Wellenversatz [mm]	± 4
Max. radialer Wellenversatz [mm]	± 3
Max. Winkelversatz [°]	± 12

### Bemerkungen

Bemerkungen	Die genannten Werte gelten für Kupplungen mit den oben aufgeführten Nabenbohrungen bei 23 °C Raumtemperatur. Die Werte für Radial-, Winkel- und Axialversatz sind Maximalwerte, die im Betriebsfall nicht gleichzeitig ihr Maximum erreichen dürfen.
Verpackungseinheit	1 Stück