

Produktdatenblatt

Art. Nr. 92.257.8000.1

Konfektionierte Leitung GST18i5KSBS 15 80SW

GST18i5 Verbindungsleitung Buchse - Stecker, Länge 8,0 m, 5-polig, Kodierung Netz 250 V /400 V, 16 A, Kodierfarbe schwarz, Zugentlastungsfarbe schwarz, Leitungsfarbe schwarz, Leiterquerschnitt 1,5 mm², Kabeltyp H05VV-F, Brandklasse: Eca



Art. Nr.	92.257.8000.1
EAN	4015573587977
Bestelleinheit	5 Stück

Zulassungen

Technische Daten
Allgemein

Bemessungsstrom	16 A
Bemessungsspannung	250 V / 400 V
Bemessungsstoßspannung	4 kV
Verschmutzungsgrad	2
Mechanische Codierung Code	Code 1
Verriegelbar	selbstverriegelnd (mit Werkzeug lösbar)
Codierfarbe / Kontakteinsatz	schwarz
Polkennzeichnung	3, N, PE, 2, 1
Gehäusefarbe mit Zugentlastung	schwarz

Ausführung

Leiter-Nennquerschnitt	1,5 mm ²
Schutzart (IP)	IP20
Typ der Leitung	H05VV-F
Farbe der Leitung	schwarz
Kabeldurchmesser max.	10,1 mm
Leitungsart	Buchse - Stecker
Art der konfektionierte Leitung	Verbindungsleitung
Ausführung Seite 1	GST18i5 Buchse
Ausführung Seite 2	GST18i5 Stecker

Werkstoff

Oberflächenbehandlung	verzinkt
Halogenfrei	nein
Leitung Dauertemperaturbeständigkeit	70 °C
Isolierteil Dauertemperaturbeständigkeit	100 °C

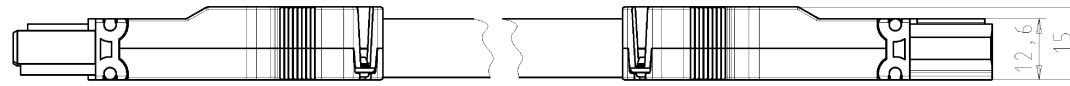
Brandlast	5,065 kWh
Brandklasse	Eca

Abmessungen

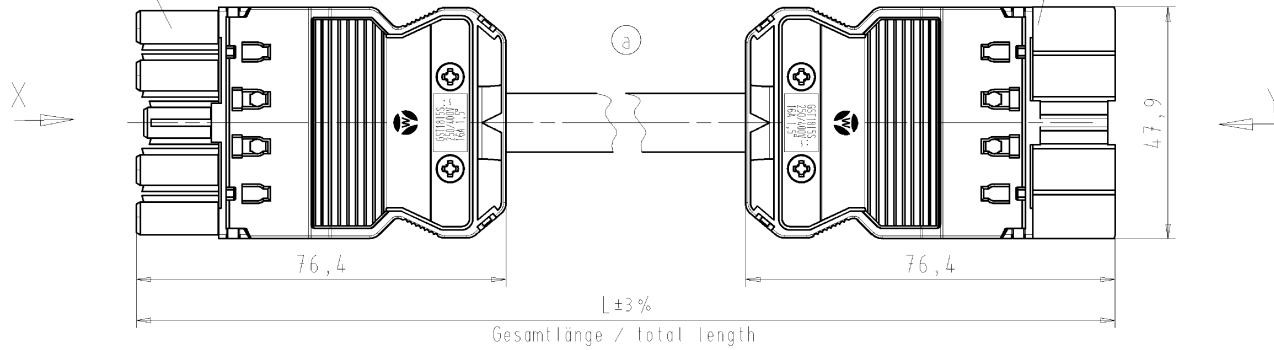
Gesamtlänge	8 m
-------------	-----

Zubehör

Art. Nr.	Typ	Beschreibung
05.587.3156.0	Verriegelung (G)ST18 WS	Verriegelung für fliegende Verbindungen GST18i3-5, weiß
05.587.3156.1	Verriegelung (G)ST18 SW	Verriegelung für fliegende Verbindungen GST18i3-5, schwarz
05.564.5353.0	Verschlussstück GST18i3/4/5 SW	Verschlussstück 12 polig schwarz für GST18i3-6 Buchsenteile
05.564.5353.2	Verschlussstück GST18i3/4/5 WS	Verschlussstück 12 polig weiß für GST18i3-6 Buchsenteile
05.566.9253.0	Verschlussstück GST18i5 BUCHSEN	Verschlussstück für Buchsenteile GST18i5, schwarz



Buchsendeteil/female connector Steckerteil/male connector
 Kabel/cable H05VV-F 5G1,5
 Farbe/colour: siehe Tabelle/see table



Typ/type: GST1815KSBS 15 .. SW = schwarz/black
 .. WS = weiß/white

.F	Farbe colour	Codierung "X" Buchse female	Codierung "Y" Stecker male	Kabelfarbe cable colour
.1	schwarz black	3 N PE 2 1	1 2 PE N 3	schwarz black
.2	weiß white			weiß white

Weitere Daten siehe Katalog
 further data see catalog

Teile-Nr. part-no.	L	Beispiel (Farbe: schwarz) example (colour: black)	Typ type
92.257.XX00.F	XX in dm-Schritten	92.257.1000.1 = 10dm/L= 1000mm	GST1815KSBS 15 10SW
U2.257.XX00.F	XX in m-Schritten	U2.257.1200.1 = 12 m/L=12000mm	GST1815KSBS 15 X12SW

Toleranzierung nach DIN 7167/Tolerance system acc. to DIN 7167.
 (This DIN-standard describes the envelope principle. According to the envelope principle the deviations of form and parallelism are limited by the size tolerances).

ja/yes Stoffverbots- und Deklarationsliste nach UN-TOM-05/03 ist einzuhalten.
 Conformity with Wieland document U2-TOM-05/03 (list of prohibited / declarable hazardous substances) to be declared!

Freitoleranz nach General tolerance CAD - Zeichnung, keine manuellen Änderungen CAD - drawing, no manual modifications allowed 1. Verwendung: First Use: -

Blatt: 1 von 1
 Sheet: 1 of 1

gezeichnet drawn	02.03.	Dötsch T.	T	92.257.0500.1 01K	a
geprüft checked	-	-			
normspr. stand. check	-	-	Maße in mm/Dimensions are in mm		

Werkstoff/Material 2007 Tag/Date Name

Vol. mm Off./Sort. mm Ersatz für/Replacement for: -

Index Datum / Blatt-Date / Sheet

Änderung/Revision

wieland
 Elektrische Verbindungen

Type Benennung/Title
PRE-ASSEMBLED CABLE KONFEKT_LEITUNG
 Buchse/female - Stecker/male
 Schraubanschluß/screw connection 250/400V 1.5qmm

Weitergabe sowie Vervielfältigung dieses Dokuments, Verwertung und Mitteilung seines Inhalts sind verboten, soweit nicht ausdrücklich gestattet. Die Reproduktion, Verbreitung und Vervielfältigung dieses Dokuments ist ohne schriftliche Genehmigung der Wieland-Gruppe ist nicht zulässig.

922570500101K_2_C00M2037.dwg/Rev. 2012-02-02 10:39:20/44 1/00