

Kupplung TN - mit Verschraubung, mit Bajonettdeckel

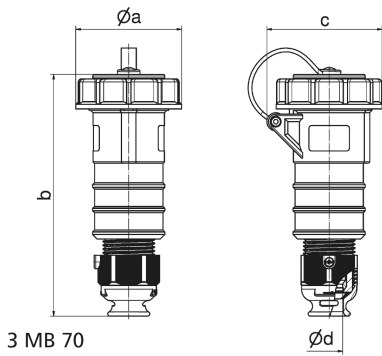


Artikelbeschreibung	
BALS-Art.-Nr	31162
EAN	4024941311625
Produktgruppe	Kupplung Quick-Connect TE Ausführung
Stromstärke	16A
Polzahl	3p
Anordnung der Phasen	2P+PE
Lage des Schutzkontaktes	6h
Spannung	200 - 250V~
Frequenz	50/60Hz

Artikelbeschreibung	
VG-Typ-Nr.	VG 96919 DS 017
Versorgungs-Nr.	5935-12-312-5516
Schutzart	IP67
Kennfarbe	bronzegrün
Gerätefarbe	Klappdeckel bronzegrün RAL 6031-F9, Gehäuse bronzegrün RAL 6031-F9, Kabelverschr bronzegrün RAL 6031-F9, Bajonettring bronzegrün RAL 6031-F9
Anschluss technik	schraublose Federklemmtechnik als Käfigzugfederklemme mit Kontex-Kontakt
Maximaler Leiterquerschnitt	2,5 qmm
Kabeleinführung	mit Kabelverschraubung
Geräte-Höhe	162mm
Geräte-Breite	70.5mm
Geräte-Tiefe	76mm
Gehäusematerial	Polyamid
Kontakte	Der Kontaktträger ist aus hochwärmebeständigem Material, Die Kontakte sind Messing vernickelt

Zusätzliche technische Informationen	
	Mit Multi-Grip TE Kabelverschraubung, integrierter Zugentlastung, zusätzlichen Wasserablauföffnungen und Arretierungsschraube, Für Kabel mit einem min. Durchmesser von 8mm bis max. Durchmesser 18mm
	Der Bajonetdeckel ist mit einem Befestigungsband an dem Gehäuse befestigt

Logistikdaten	
Einzelgewicht	0,177 kg / Stück
Verpackungsart	Tüte
Inhaltsmenge	1 ST
EAN	4024941311625
Länge	76 mm
Breite	70,5 mm
Höhe	162 mm
Gewicht	0,178 kg
Volumen	867,996 ccm
Verpackungsart	Karton
Inhaltsmenge	10 ST
EAN	4024941839679
Länge	245 mm
Breite	177 mm
Höhe	185 mm
Gewicht	1,903 kg
Volumen	7.140 ccm



3 MB 70

Ampere	16	16	16	32	32	32
Polzahl	3	4	5	3	4	5
a \varnothing	70,5	78,0	86,5	94,0	94,0	101,5
b	161,0	161,0	168,0	196,0	196,0	200,0
c	77,0	83,0	93,0	99,0	99,0	107,0
d \varnothing	18,0	18,0	21,0	23,0	23,0	27,0
Leiter mm ² min	1,0	1,0	1,0	2,5	2,5	2,5
Leiter mm ² max	2,5	2,5	2,5	6,0	6,0	6,0