

Produktdatenblatt

Art. Nr. 92.232.7003.1

Konfektionierte Leitung GST18i3K1B- 15 70SW

GST18i3 Anschlussleitung Buchse - freies Ende, Länge 7,0 m, 3-polig, Kodierung Netz 250 V, 16 A, Kodierfarbe schwarz, Zugentlastungsfarbe schwarz, Leitungsfarbe schwarz, Leiterquerschnitt 1,5 mm², Kabeltyp H05VV-F, Brandklasse: Eca



Art. Nr.	92.232.7003.1
EAN	4015573370500
Bestelleinheit	10 Stück

Zulassungen

Technische Daten
Allgemein

Bemessungsstrom	16 A
Bemessungsspannung	250 V
Bemessungsstoßspannung	4 kV
Verschmutzungsgrad	2
Mechanische Codierung Code	Code 1
Verriegelbar	selbstverriegelnd (mit Werkzeug lösbar)
Codierfarbe / Kontakteinsatz	schwarz
Polkennzeichnung	L, N, PE
Gehäusefarbe mit Zugentlastung	schwarz

Ausführung

Leiter-Nennquerschnitt	1,5 mm ²
Schutzart (IP)	IP20
Abisolierlänge	9 mm
Abmantellänge	37 mm
Leiterendenbehandlung	ultraschallverdichtete Aderenden
Typ der Leitung	H05VV-F
Farbe der Leitung	schwarz
Kabeldurchmesser max.	8,3 mm
Leitungsart	Buchse - freies Ende
Art der konfektionierten Leitung	Anschlussleitung
Ausführung Seite 1	GST18i3 Buchse
Ausführung Seite 2	freies Leitungsende

Werkstoff

Oberflächenbehandlung	verzinkt
-----------------------	----------

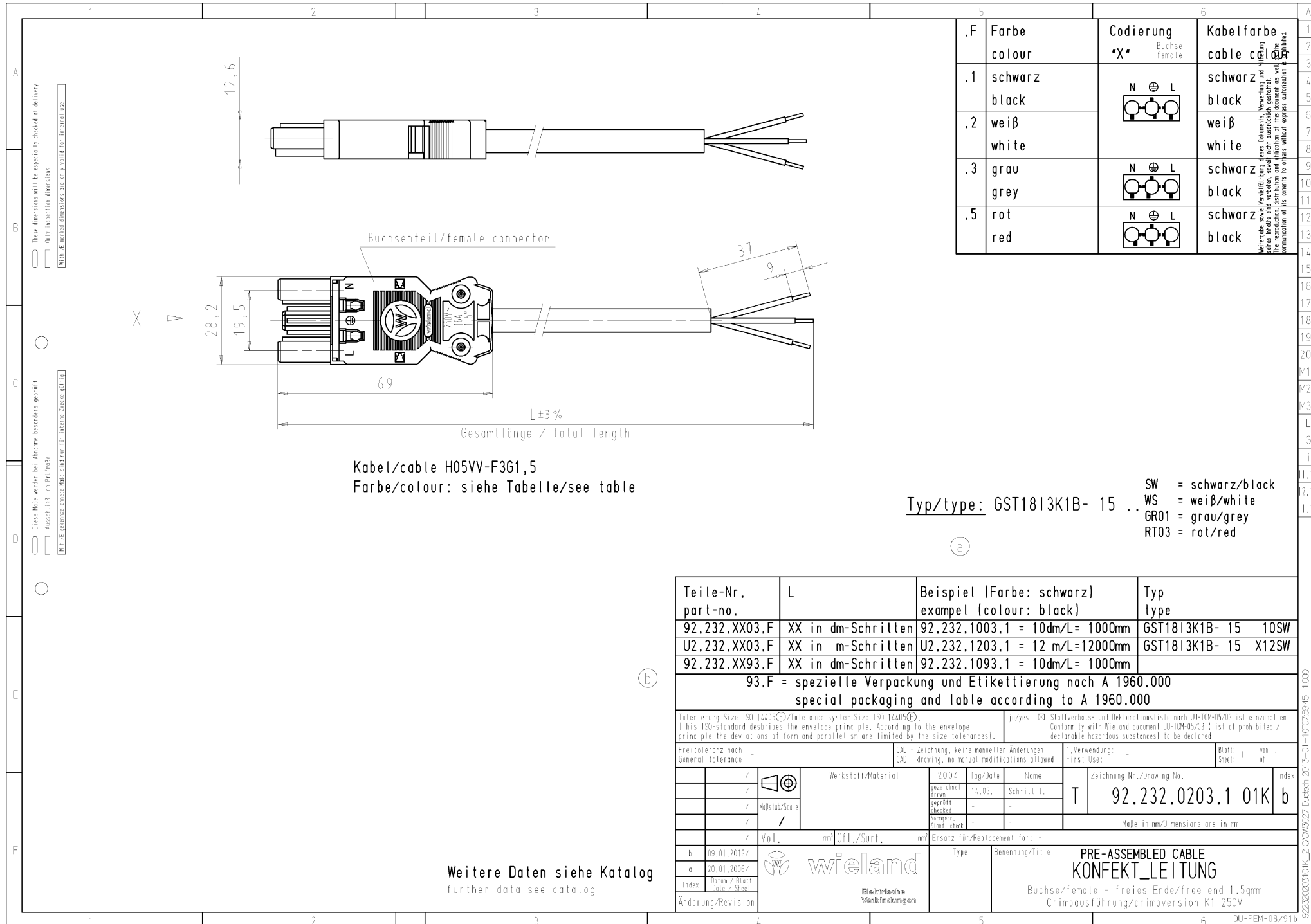
Halogenfrei	nein
Leitung Dauertemperaturbeständigkeit	70 °C
Isolierteil Dauertemperaturbeständigkeit	100 °C
Brandlast	2,733 kWh
Brandklasse	Eca

Abmessungen

Gesamtlänge	7 m
-------------	-----

Zubehör

Art. Nr.	Typ	Beschreibung
05.587.3156.0	Verriegelung (G)ST18 WS	Verriegelung für fliegende Verbindungen GST18i3-5, weiß
05.587.3156.1	Verriegelung (G)ST18 SW	Verriegelung für fliegende Verbindungen GST18i3-5, schwarz
06.560.0300.0	Befestigungsmaterial GST18i3 SW	Lock System zur Sicherung gegen unbeabsichtigtes Lösen von fliegenden Verbindungen und zur Befestigungen an Kabelwannen. Gleichzeitig Verminderung der auf die Zugentlastungen wirkenden Querkräfte. Farbe: schwarz
06.561.7853.0	Einbaurahmen GST18i3 SW	Einbaurahmen zum Einrasten von GST18i3-Steckverbindern in ein Gehäuse oder Möbel. Gehäusestärke: 1,5-2,5 mm. Aufnahme von GST18i3 Steckverbindern mit Schraub- oder Federkraftanschluss sowie von konfektionierten Leitungen
05.561.3653.0	Verschlussstück GST18i3VS B WS	Verschlussstück für Buchsenteile GST18i3, weiß
05.561.3653.1	Verschlussstück GST18i3VS B SW	Verschlussstück für 3-poliges GST18/3 Buchsenteil, Farbe: schwarz
05.564.5353.0	Verschlussstück GST18i3/4/5 SW	Verschlussstück 12 polig schwarz für GST18i3-6 Buchsenteile
05.564.5353.2	Verschlussstück GST18i3/4/5 WS	Verschlussstück 12 polig weiß für GST18i3-6 Buchsenteile
05.594.4250.0	Verschlussstück ST18/3B + GST18i3 ST WS	Verschlussstücke für GST18i3 Steckerteil oder ST18/3 Buchsenteil, Farbe: weiß
05.594.4253.0	Verschlussstück ST18/3B + GST18i3 ST SW	Verschlussstücke für GST18i3 Steckerteil oder ST18/3 Buchsenteil, Farbe: schwarz



Kabel/cable H05VV-F3G1,5
Farbe/colour: siehe Tabelle/see table

.F	Farbe colour	Codierung "X" Buchse female	Kabelfarbe cable colour
.1	schwarz black		schwarz black
.2	weiß white		weiß white
.3	grau grey		schwarz black
.5	rot red		schwarz black

Weitere sowie Verordnungen dieser Dokumente, Verwirrung und die Abbildung dieser Abbildung sind nicht zulässig. Die Abbildung der Abbildung und die Abbildung der Abbildung sind nicht zulässig. Die Abbildung der Abbildung und die Abbildung der Abbildung sind nicht zulässig.

Typ/type: GST1813K1B- 15 .. SW = schwarz/black
WS = weiß/white
GR01 = grau/grey
RT03 = rot/red

Teile-Nr. part-no.	L	Beispiel (Farbe: schwarz) example (colour: black)	Typ type
92.232.XX03.F	XX in dm-Schritten	92.232.1003.1 = 10dm/L= 1000mm	GST1813K1B- 15 10SW
U2.232.XX03.F	XX in m-Schritten	U2.232.1203.1 = 12 m/L=12000mm	GST1813K1B- 15 X12SW
92.232.XX93.F	XX in dm-Schritten	92.232.1093.1 = 10dm/L= 1000mm	
93.F = spezielle Verpackung und Etikettierung nach A 1960.000 special packaging and lable according to A 1960.000			
Tolerierung Size ISO 14405/Tolerance system Size ISO 14405		ja/yes <input checked="" type="checkbox"/> Stoffverfalls- und Deklarationsliste nach UNI-TOM-05/03 ist einzuhalten. Conformity with Wieland document ULI-TOM-05/03 (List of prohibited / delectable hazardous substances) to be declared!	
Freitoleranz nach General tolerance -		CAD - Zeichnung, keine manuellen Änderungen CAD - drawing, no manual modifications allowed	
1. Verwendung: First Use: -		Blatt: 1 von 1 Sheet: 1 of 1	
/		Werkstoff/Material	
/		2004 Tag/Date Name	
/		gezeichnet drawn 14.05. Schmitt J.	
/		geprüft checked - -	
/		Normpr. stand. check - -	
/		Maße in mm/Dimensions are in mm	
/		Vol. mm Öl./Surf. mm Ersatz für/Replacement for: -	
b 09.01.2013/ a 20.01.2006/		Type Benennung/Title	
Index Datum / Blatt Date / Sheet		PRE-ASSEMBLED CABLE KONFEKT_LEITUNG	
Änderung/Revision		Buchse/female - freies Ende/free end 1.5qmm Crimpsführung/crimpversion K1 250V	

Weitere Daten siehe Katalog
further data see catalog



Elektrische
Verbindungen