

LED-Strahler - Mit Bewegungsmelder

FL2N-LED-230



schwarz matt , Art.-Nr.: 92626 weiß matt , Art.-Nr.: 92627

Produktinformationen

Auslaufartikel

- Schwenkbarer LED-Strahler mit Bewegungsmelder zur Wandmontage im Außenbereich
- Strahler über drei Achsen schwenkbar, Ausrichtung über Drehriegel fixierbar
- Sehr robustes Gehäuse aus Aluminium-Druckguss mit korrosionsbeständigen Edelstahlschrauben
- Bequeme Montage der Grundplatte mit elektrischem Anschluss, einfaches Aufstecken und Verriegeln des Strahlers
- Hohe Energieeffizienz und lange Lebensdauer durch hochwertige LED-Technik und ein gutes Thermomanagement
- Breite Lichtverteilung für eine gleichmäßige Ausleuchtung großer Flächen
- PIR-Melder mit einem großen Erfassungsbereich und Unterkriechschutz
- Melder-Einstellung über Potentiometer oder über IR-Fernbedienung
- Zusätzliche Leuchten können über den Bewegungsmelder mitgeschaltet werden

Technische Daten

Spannung:	110 - 240 V AC 50 / 60 Hz
Abmessungen:	220 x 190 x 250 mm
Lichtstrom / -stärke:	LED-Platine fest montiert Lichtfarbe: 4000 K neutralweiß Lichtstrom Leuchte: 2100 lm

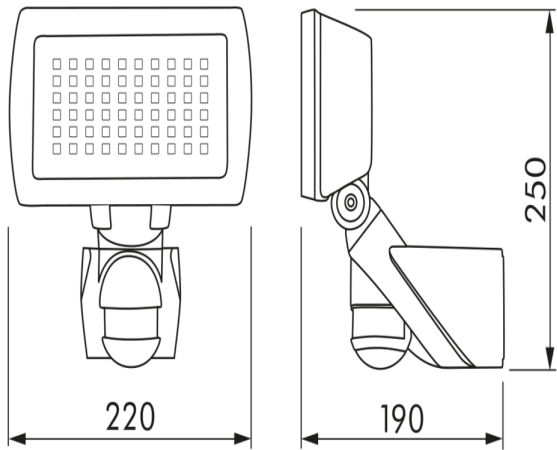
	Peak: 1006 cd
Effizienz:	81 lm/W
Photobiologische Sicherheit:	RG 0
Farbwiedergabe:	CRI 84,1 / TM30: 82,8
Typische Leistungsaufnahme:	ca. 26 W / PF 0,89
Schutzart/-klasse:	IP44 / Klasse I
Stoßfestigkeitsgrad:	IK07
Umgebungstemperatur:	-20 °C bis +40 °C
Gehäuse:	Gehäuse aus Aluminium-Druckguss, Unterteil aus UV-beständigem Polycarbonat Optik: Glasabdeckung klar
	Bewegungsmelder
Schaltleistung:	2300 W, $\cos \varphi = 1$ 1150 VA, $\cos \varphi = 0,5$
Erfassungsbereich:	horizontal 230° (Wandmontage)
Reichweite:	max. 20 m quer max. 6 m frontal max. 4 m Unterkriechschutz
Nachlaufzeit:	15 s - 16 min, Impuls
Einschaltchwelle:	2 - 2000 Lux

Bestelldaten

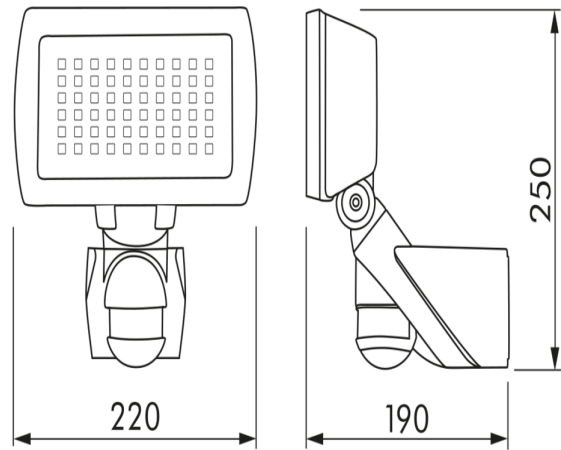
Bezeichnung	Farbe	Artikel-Nummer
FL2N-LED-230	schwarz matt	92626
FL2N-LED-230	weiß matt	92627

Zubehör

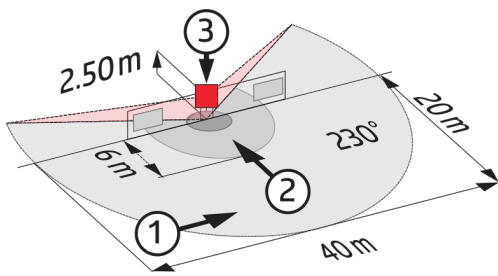
Bezeichnung	Farbe	Artikel-Nummer
BLE-IR-Adapter	schwarz	93067
IR-Adapter für Smartphones	schwarz	92726
IR-RC	-	92000
IR-RC-Mini	-	92090
Streuscheiben-Set FL2N	klar/opal	38003



Bemaßung 92626

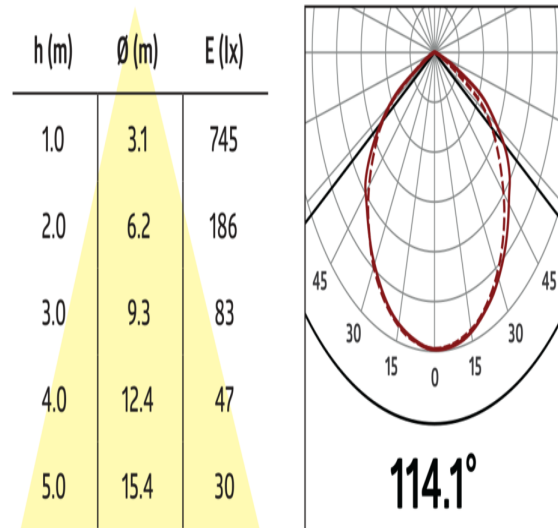


Bemaßung 92627

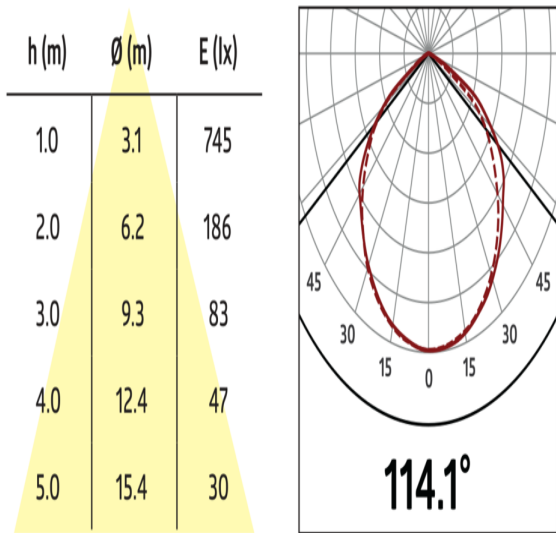


Reichweitendiagramm

- 1: Quer zum Melder gehen
- 2: Frontal auf den Melder zugehen
- 3: Kleinere Bewegungen



Lichtverteilungskurve



Lichtverteilungskurve