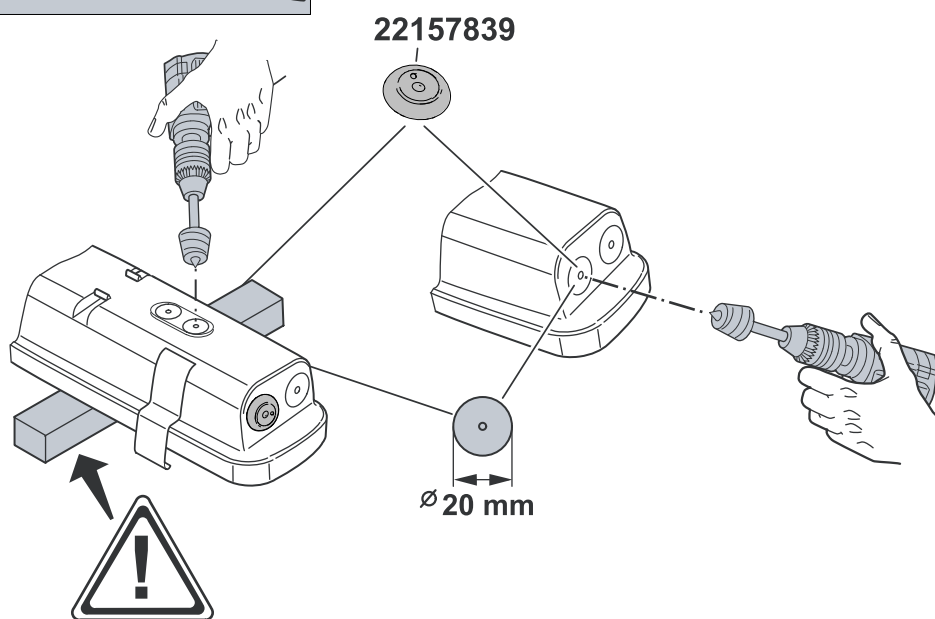
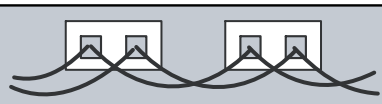
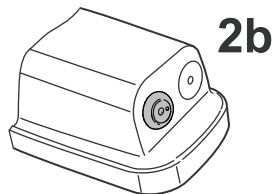
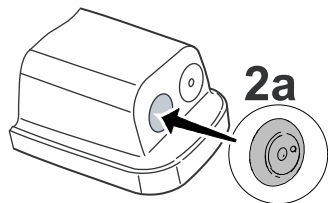
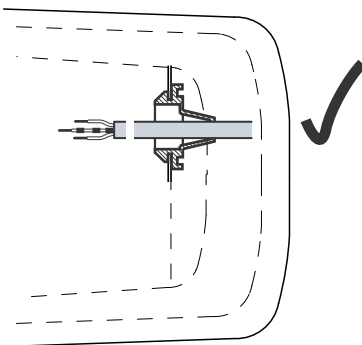
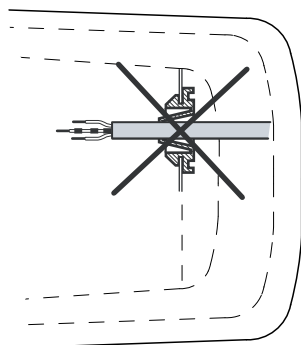
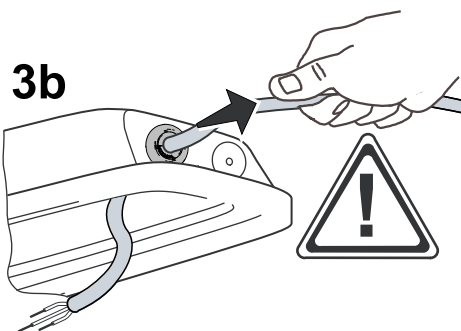
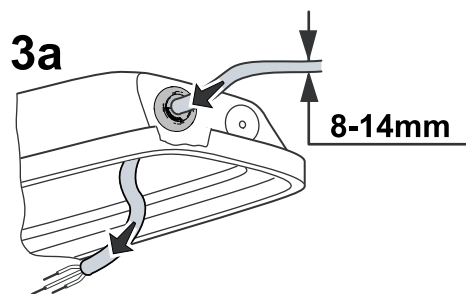


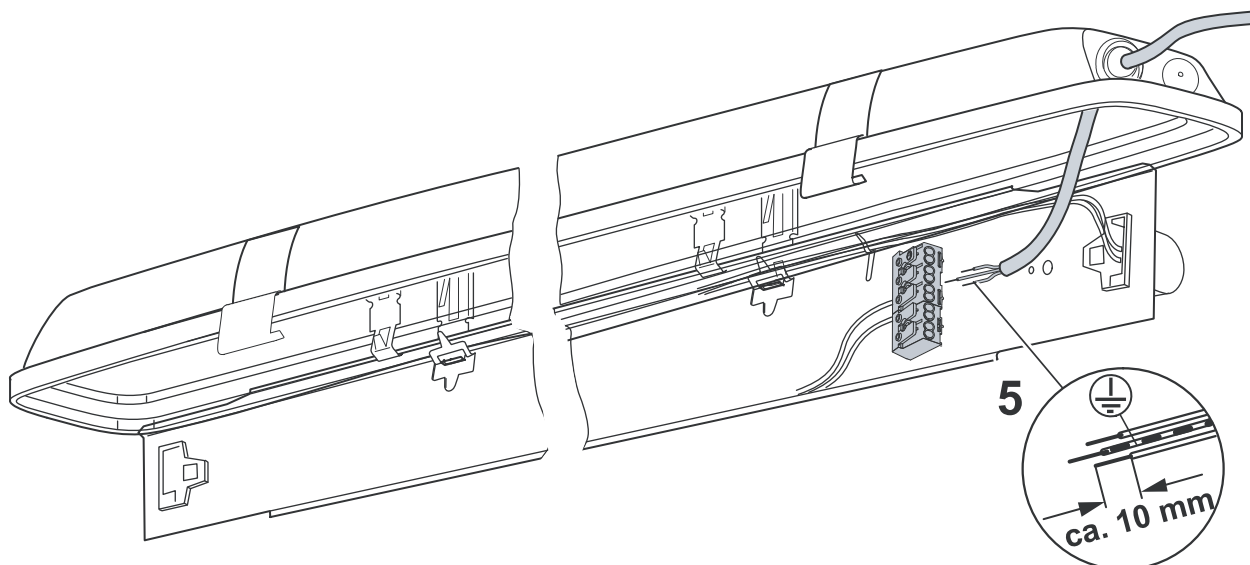
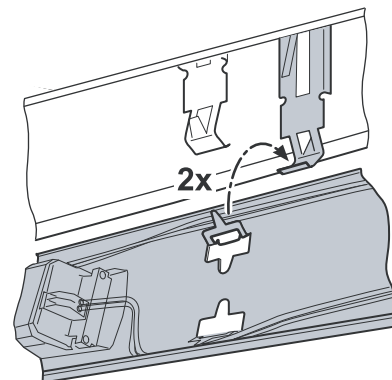
2

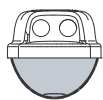
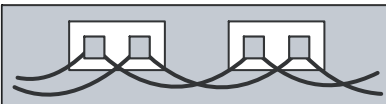


3

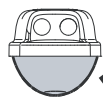
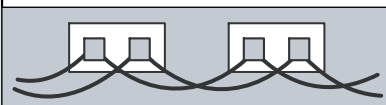
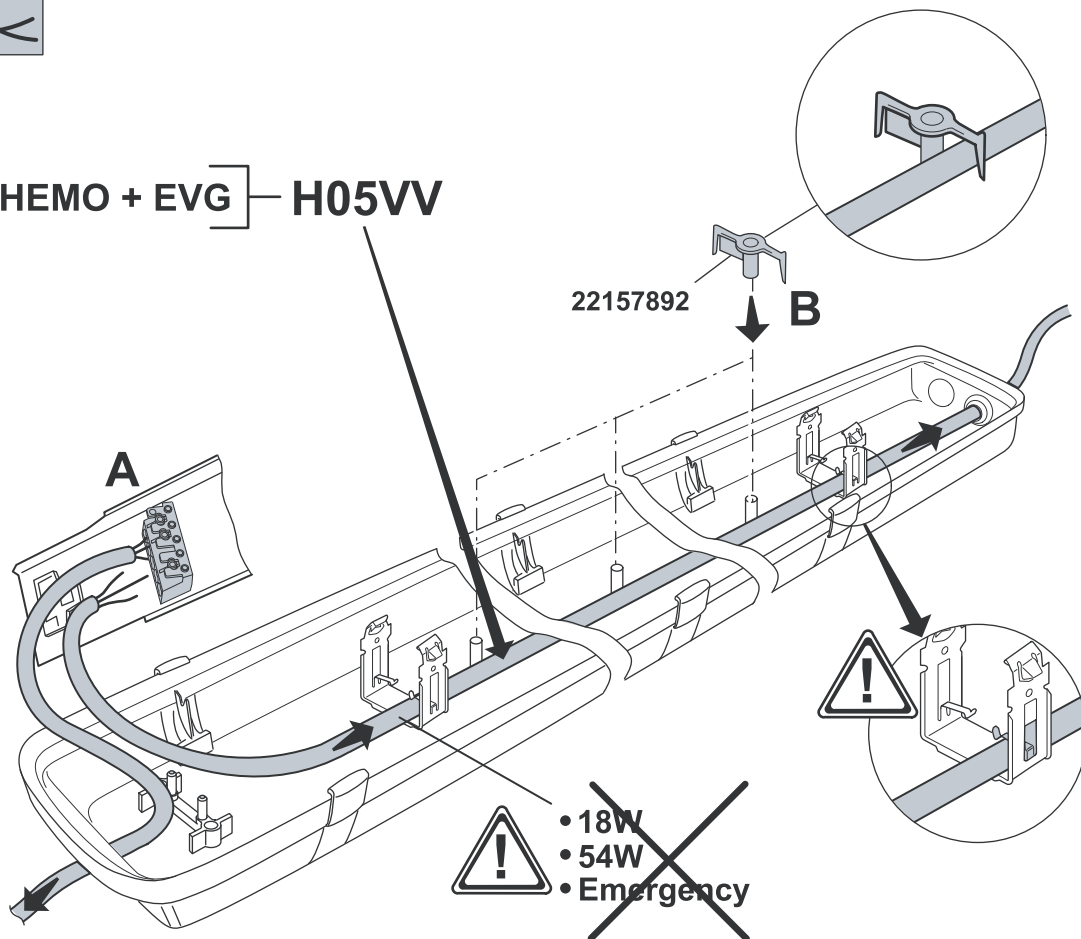
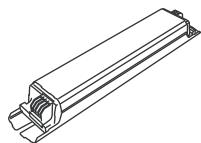


4

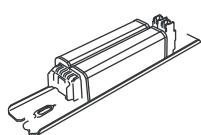




← PC/CHEMO + EVG — H05VV



← PC/CHEMO/PM + VVG

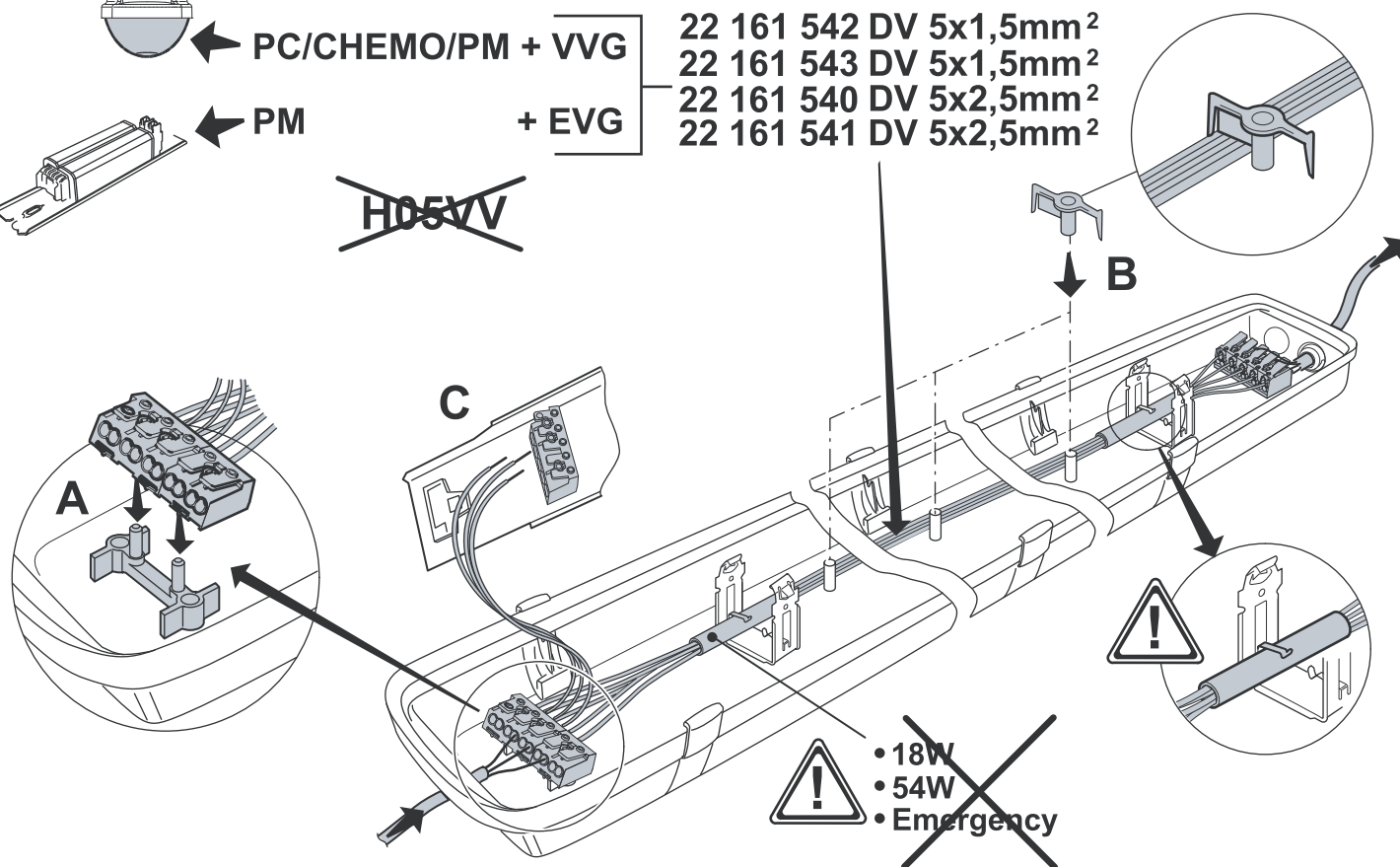


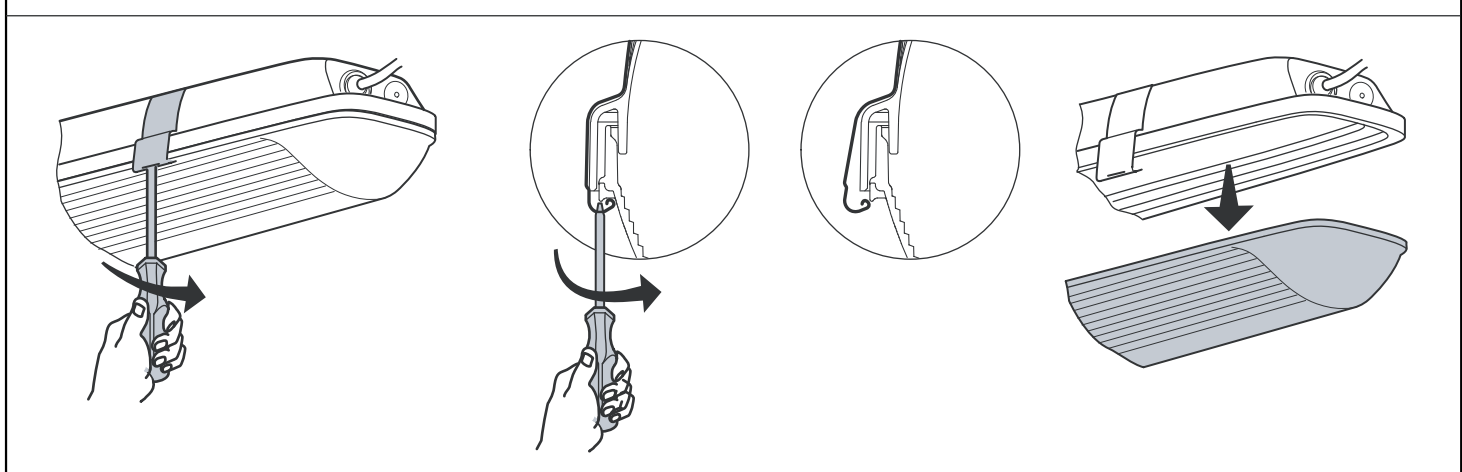
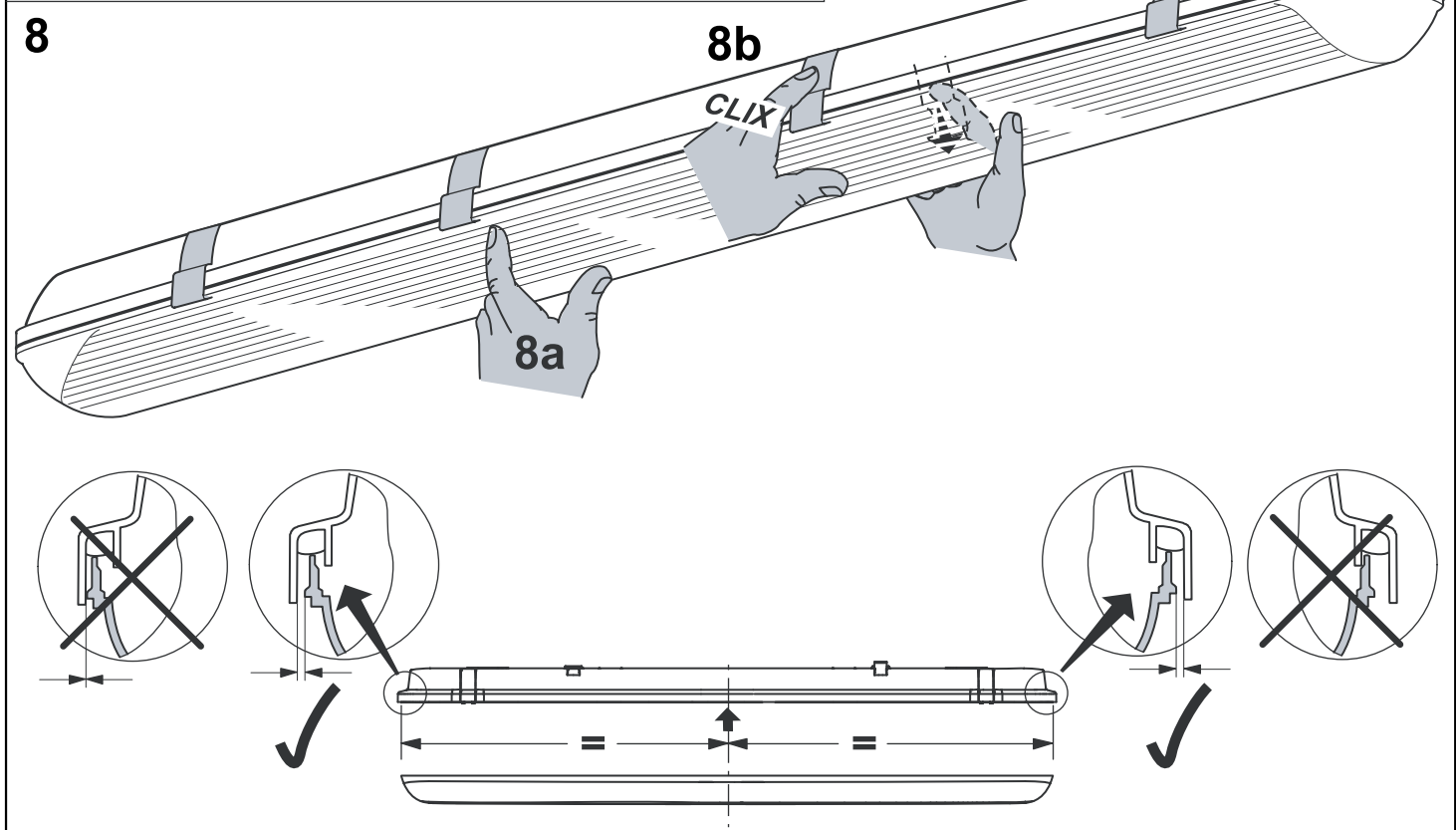
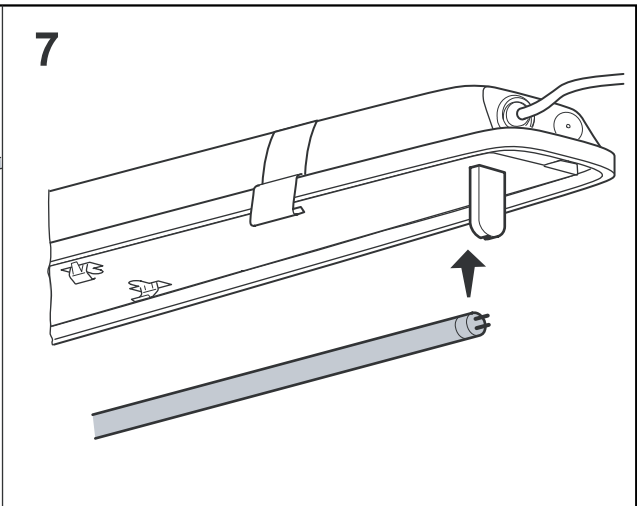
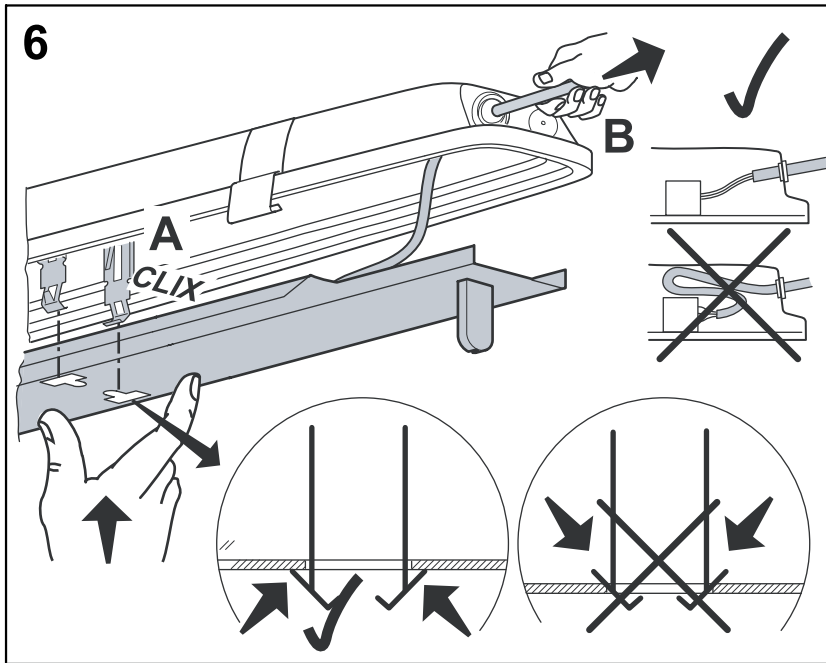
← PM

+ EVG

- 22 161 542 DV 5x1,5mm<sup>2</sup>
- 22 161 543 DV 5x1,5mm<sup>2</sup>
- 22 161 540 DV 5x2,5mm<sup>2</sup>
- 22 161 541 DV 5x2,5mm<sup>2</sup>

~~H05VV~~





Chemische Beständigkeit beachten. Nur kunststoffverträgliche Reinigungsmittel verwenden.  
 Note: Due to problems with chemical resistance, choose cleaning materials which are suitable for plastic.  
 Respectez la résistance chimique du matériel: n'utilisez que des détergents compatibles avec les matières synthétiques.  
 Rispettare la resistenza chimica del materiale: utilizzare solo detersivi compatibili con materiali plastici.  
 Rekening houden met chemische weerstand. Gelieve enkel reinigingsmiddelen te gebruiken die Kunststoffvriendelijk zijn.