

MASTER LEDspot & Value MR16/MR11 Niedervolt-Reflektorlampen

MAS LEDspotLV D 8.0-50W 827 MR16 24D

Höchste Lichtqualität mit bester Farbwiedergabe und perfekte Lebensdauer
Ersetzen Sie ihre alten Halogen-Niedervolt-Reflektorlampen und sparen Sie bares Geld. MASTER LEDspot MR16/MR11 haben mit ihren kompakten Abmessungen die perfekte Passform als Ersatz für Halogen-Reflektorlampen und verbrauchen bis zu 80% weniger Energie.

MASTER LEDspot & Value MR16/MR11
Niedervolt-Reflektorlampen - LED-Lampe/Multi-LED -
Energieeffizienz-Label (EEL): A+

Technische Daten

Produktdaten

Gesamt-Produktcode (EOC)	871869648999400
Bestell-Produktname	MAS LEDspotLV D 8.0-50W 827 MR16 24D
EAN/UPC - Produkt	8718696489994
ELDAS-Nr.	941167311
Anzahl pro Verpackung	CT / 10
Zähler - Pakete pro Außenkarton	10
Nettogewicht (Einzelteil)	45 g

Allgemeine Informationen

Lichttechnologie	LED
Sockel	GU5.3
Technischer Typ	8-50W
Schaltzyklen	50000X
Nennlebensdauer (Nom)	40000 h

Lichttechnische Eigenschaften

Ähnlichste Farbtemperatur	2700 K
Lichtfarbe	Warmweiß (WW)
Farbkonsistenz	<6
Farbwiedergabeindex (Nom)	80
Lichtstrom-Neuwert	635 Lm
Nennlichtstrom (Nom)	635 Lm
Lichtstrom im 90° Winkel	621 Lm
Nennlichtausbeute (Nom)	78 Lm/W
Lichtstärke (Nom)	3100 cd
Ausstrahlungswinkel	24 °
Nenn-Abstrahlungswinkel	24 °
Lichtverteilung	24D

Elektrische Kenndaten

Äquivalente Leistung	50 W
Ausgewiesene Lampenleistung	8 W
Spannung (Nom)	12 V
Eingangsfrequenz	50-60 Hz
Startzeit	0.5 s
Aufwärmzeit bis 60% Licht	instant full light Sec.
Leistungsfaktor (Nom)	0.7

Temperaturkenndaten

Gehäusetemperatur (max.)	105 °
--------------------------	-------

Dimmen

Dimmbar	Ja
---------	----

Zulassungen und Anwendungseigenschaften

Energieeffizienz-Label (EEL)	A+
Energieverbrauch	9 kWh/1000h

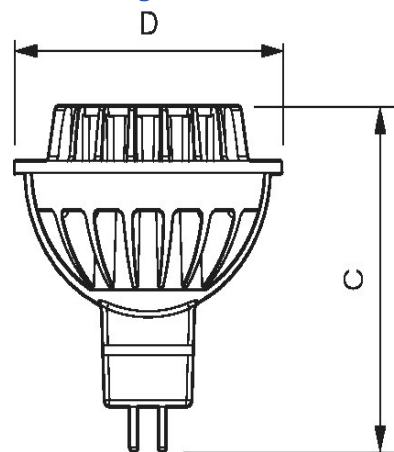
Hinweise

- Nicht für den Einsatz in sehr luftfeuchter Umgebung geeignet (z.B. über der Dusche)
- Nicht für elektronische Schalter geeignet
- Max. 80% Luftfeuchtigkeit
- Min. 10 mm Luftraum beim Deckeneinbau zur Gewährleistung der konstanten Wärmeableitung

Produktfoto



Abmessungsskizze



DimC	55 mm
DimD	51 mm

Lichtstärkeverteilung

