

## TUV PL-L

### TUV PL-L 55W/4P HF 1CT/25

Produktbeschreibung:  
Kompakte, einseitig gesockelte  
Niederdruck-Quecksilberdampf-Entladungslampe

TUV PL-L - UV-Lampe

#### Technische Daten

##### Produktdaten

Gesamt-Produktcode (EOC)	871150063379840
Bestell-Produktname	TUV PL-L 55W/4P HF 1CT/25
EAN/UPC - Produkt	8711500633798
Anzahl pro Verpackung	CT / 25
Zähler - Pakete pro Außenkarton	25
Nettogewicht (Einzelteil)	134 g

##### Allgemeine Informationen

Sockel 2G11

##### Elektrische Kenndaten

Ausgewiesene Lampenleistung 55 W  
Spannung (Nom) 103 V

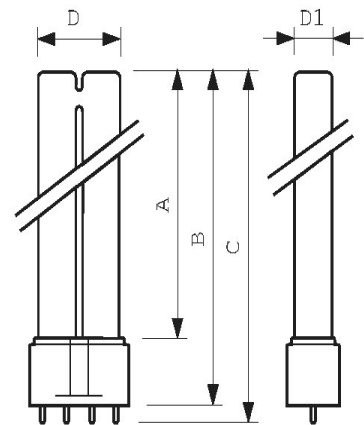
#### Hinweise

- Es ist sehr unwahrscheinlich, dass der Glasbruch einer Lampe negative Auswirkungen auf Ihre Gesundheit hat. Wenn es zu einem Glasbruch kommt, lüften Sie den Raum 30 Minuten lang und entfernen Sie die Splitter möglichst mit Handschuhen. Legen Sie die Splitter in eine verschließbaren Plastikbeutel und geben Sie ihn beim Werkstoffhof zum Recycling ab. Benutzen Sie keinen Staubsauger.

#### Produktfoto



#### Abmessungsskizze



DimA_max	505 mm
DimB_max	530 mm
DimC_max	535 mm
DimD_max	38 mm
DimD1_max	18 mm