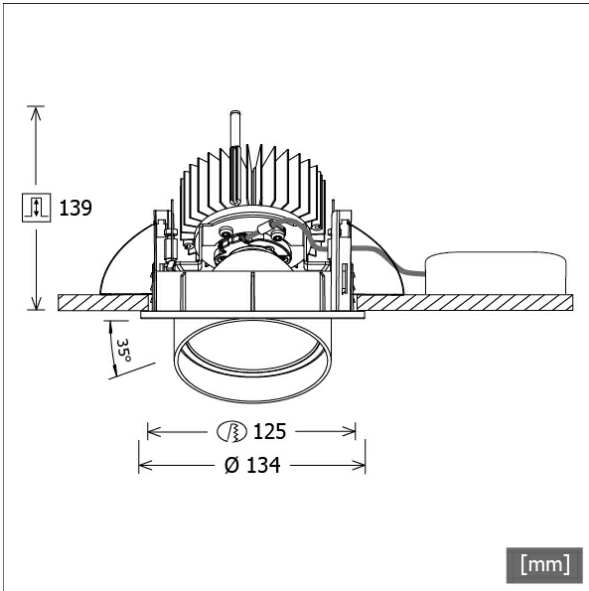


CSALP 50.3040.25



Farbe	Artikelnummer	EAN
schwarz	643579	4043544497857
silber	643580	4043544497864
weiß	643581	4043544497871



Beschreibung

- Einbaustrahler mit konischem Lichtkopf
- auch für Beleuchtung von Vertikalflächen geeignet
- Leuchte 350° drehbar und Lichtkopf 35° herauschwenkbar
- hohe Wartungsfreundlichkeit
- keine UV- und Wärmestrahlung
- Wärmemanagement mit Passivkühlung (Kühlkörper aus Aluminium)
- Spiegelreflektor aus Aluminium mit präziser symmetrischer Abstrahlcharakteristik für optimale Lichtausbeute und Entblendung
- Front-/Einbauring und Lichtkopf aus Zinkdruckguss
- Schutzglas klar
- werkzeugloser Deckeneinbau mit Schnellspannfedern (automatische Anpassung der Deckenstärke)
- Anschluss an Betriebsgerät über Leuchtenkabel mit Mini-Clamp Steckverbindung
- Betriebsgerät (LED-Konverter) inklusive (Platzierung extern)

Standardoptionen



Sonderoptionen



Lichttechnik / Normen

Leuchtmittel	LED Spot / CRI 80 / 4000 K
EPREL Lichtquellen	851282
Lebensdauer	L90 B50 50.000 h L80 B50 100.000 h L80 B20 50.000 h
Systemleistung	36.0 W
Leuchten-Lichtstrom	3760 lm
Systemeffizienz	104.44 lm/W
Moduleffizienz	162.17 lm/W
UGR Klasse	≤22
Abstrahlwinkel	25°
Versorgungsspannung	220 - 240 V / 50 - 60 Hz
Schutzklasse	III
Schutzart	IP20

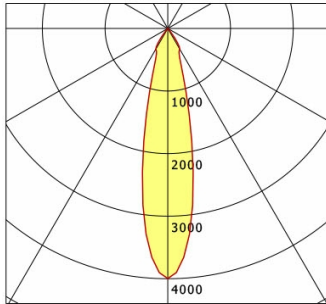
Abmessungen / Gewichte

Außendurchmesser	134 mm
Höhe	144 mm
Ausschnittsmaß (∅)	125 mm
Deckenstärke	1.0 - 25.0 mm
Einbautiefe	139 mm
Nettogewicht	1.27 kg
Bruttogewicht	1.34 kg

CSALP 50.3040.25

CSA 50 (1xLED 36W 840/4000K 3760lm 25 °)

C0/C180 cd / 1000 lm



	C0	C90	C180	C270
0°	3996	3996	3996	3996
15°	1218	1218	1218	1218
30°	381	381	381	381
45°	8	8	8	8
60°	3	3	3	3
75°	2	2	2	2
90°	0	0	0	0
cd / 1000 lm				

Offset [m] Cone width [m] Illuminance [lx]

Offset [m]	Cone width [m]	Illuminance [lx]
3.0	1.21	1669.6
6.0	2.41	417.4
9.0	3.62	185.5
12.0	4.83	104.4
15.0	6.03	66.8

η	LED
Efficiency	105 lm/W
Direct/Indirect	↓ 100% / ↑ 0%
System Power	36 W
UGR	X=4H, Y=8H
Reflection factors	70/50/20
UGR C0/C180	20.5
UGR C90/C270	20.5
CIE Flux Codes	99 99 100 100 100
Ra/CRI	>80

LTS

Zubehör



ZDAR 125.145-205

Ausgleichsring für Deckenausschnitte von 145 – 205 mm