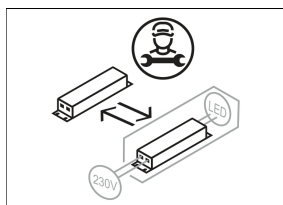
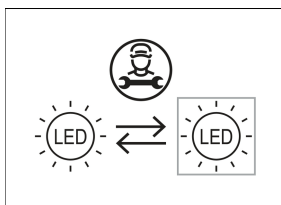
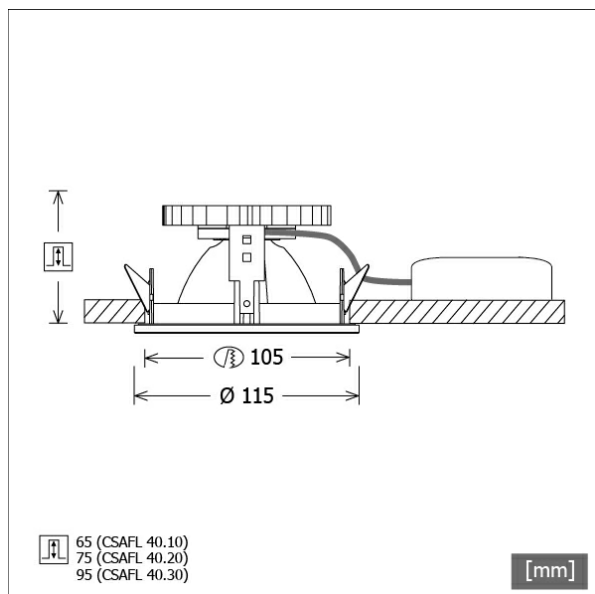


CSAFL 43.2030.50



Farbe	Artikelnummer	EAN
schwarz	642546	4043544486271
silber	642547	4043544486288
weiß	642548	4043544486295



Beschreibung

- Einbau-Downlight mit Hochglanz-Frontdesign und großem Anwendungsbereich
- hohe Wartungsfreundlichkeit
- keine UV- und Wärmestrahlung
- Wärmemanagement mit Passivkühlung (Kühlkörper aus Aluminium)
- Spiegelreflektor aus Aluminium mit präziser symmetrischer Abstrahlcharakteristik für optimale Lichtausbeute und Entblendung
- Front- und Einbauring aus Zinkdruckguss
- werkzeugloser Deckeneinbau mit Blattfedern (einstellbare Deckenstärke)
- Anschluss an Betriebsgerät über Leuchtenkabel mit Mini-Clamp Steckverbindung
- Betriebsgerät (LED-Konverter) inklusive (Platzierung extern)

Standardoptionen



Sonderoptionen



Lichttechnik / Normen

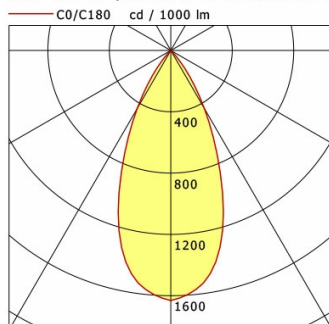
Leuchtmittel	LED Spot / CRI 80 / 3000 K
EPREL Lichtquellen	848117
Lebensdauer	L90 B50 50.000 h L80 B50 100.000 h L80 B20 50.000 h
Systemleistung	27.0 W
Leuchten-Lichtstrom	2650 lm
Systemeffizienz	98.14 lm/W
Moduleffizienz	156.64 lm/W
UGR Klasse	≤22
Abstrahlwinkel	50°
Versorgungsspannung	220 - 240 V / 50 - 60 Hz
Schutzklasse	III
Schutzart	IP20

Abmessungen / Gewichte

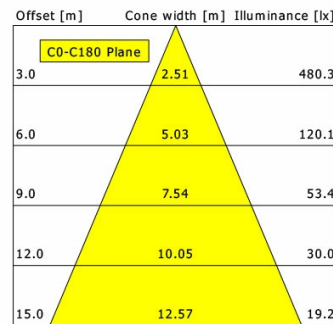
Außendurchmesser	115 mm
Höhe	80 mm
Ausschnittsmaß (Ø)	105 mm
Deckenstärke	3.0 - 25.0 mm
Einbautiefe	75 mm
Nettogewicht	0.68 kg
Bruttogewicht	0.76 kg

CSAFL 43.2030.50

CSA 40 Flat (1xLED 27W 830/3000K 2650lm 50 °)



	C0	C90	C180	C270
0°	1631	1631	1631	1631
15°	1276	1276	1276	1276
30°	437	437	437	437
45°	19	19	19	19
60°	5	5	5	5
75°	5	5	5	5
90°	0	0	0	0
cd / 1000 lm				



η	LED
Efficiency	98 lm/W
Direct/Indirect	↓ 100% / ↑ 0%
System Power	27 W
UGR	X=4H, Y=8H
Reflection factors	70/50/20
UGR C0/C180	20.2
UGR C90/C270	20.2
CIE Flux Codes	97 99 100 100 100
Ra/CRI	>80

LTS