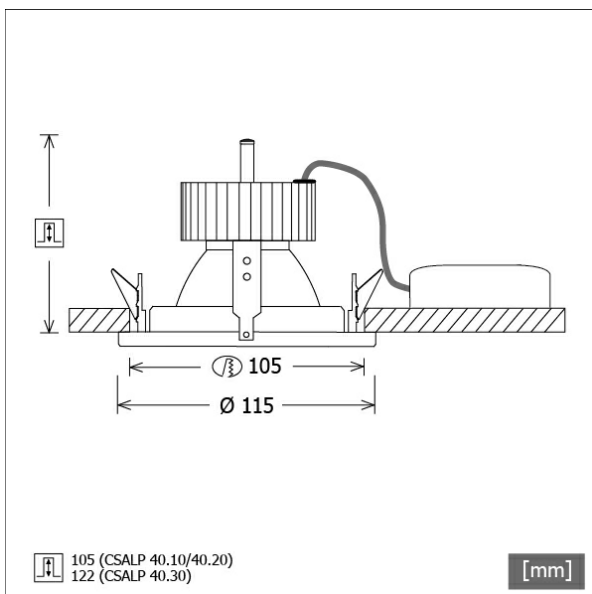


CSALP 40.3040.25



Farbe	Artikelnummer	EAN
schwarz	637263	4043544399694
silber	637264	4043544399700
weiß	637265	4043544399717



Beschreibung

- Einbau-Downlight mit großem Anwendungsbereich
- hohe Wartungsfreundlichkeit
- keine UV- und Wärmestrahlung
- Wärmemanagement mit Passivkühlung (Kühlkörper aus Aluminium)
- Spiegelreflektor aus Aluminium mit präziser symmetrischer Abstrahlcharakteristik für optimale Lichtausbeute und Entblendung
- Front- und Einbauring aus Zinkdruckguss
- werkzeugloser Deckeneinbau mit Blattfedern (einstellbare Deckenstärke)
- Anschluss an Betriebsgerät über Leuchtenkabel mit Mini-Clamp Steckverbindung
- Betriebsgerät (LED-Konverter) inklusive (Platzierung extern)

Standardoptionen



Sonderoptionen



Lichttechnik / Normen

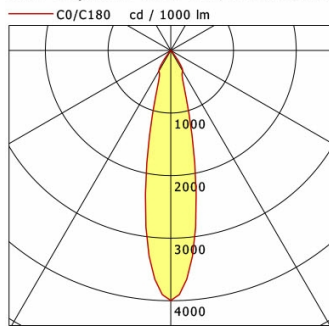
Leuchtmittel	LED Spot / CRI 80 / 4000 K
EPREL Lichtquellen	851282
Lebensdauer	L90 B50 50.000 h L80 B50 100.000 h L80 B20 50.000 h
Systemleistung	36.0 W
Leuchten-Lichtstrom	3810 lm
Systemeffizienz	105.83 lm/W
Moduleffizienz	162.17 lm/W
UGR Klasse	≤22
Abstrahlwinkel	25°
Versorgungsspannung	220 - 240 V / 50 - 60 Hz
Schutzklasse	III
Schutzart	IP20

Abmessungen / Gewichte

Außendurchmesser	115 mm
Höhe	127 mm
Ausschnittsmaß (Ø)	105 mm
Deckenstärke	3.0 - 25.0 mm
Einbautiefe	122 mm
Nettogewicht	0.79 kg
Bruttogewicht	0.84 kg

CSALP 40.3040.25

CSA 40 (1xLED 36W 840/4000K 3810lm 25 °)



	C0	C90	C180	C270
0°	3996	3996	3996	3996
15°	1218	1218	1218	1218
30°	381	381	381	381
45°	8	8	8	8
60°	3	3	3	3
75°	2	2	2	2
90°	0	0	0	0
cd / 1000 lm				

Offset [m]	Cone width [m]	Illuminance [lx]
3.0	1.21	1691.8
6.0	2.41	423.0
9.0	3.62	188.0
12.0	4.83	105.7
15.0	6.03	67.7

— C0-C180 Plane

η	LED
Efficiency	106 lm/W
Direct/Indirect	↓ 100% / ↑ 0%
System Power	36 W
UGR	X=4H, Y=8H
Reflection factors	70/50/20
UGR C0/C180	20.5
UGR C90/C270	20.5
CIE Flux Codes	99 99 100 100 100
Ra/CRI	>80

LTS