

CSAFL 43.2040.35



Farbe	Artikelnummer	EAN
schwarz	642555	4043544486363
silber	642556	4043544486370
weiß	642557	4043544486387

Beschreibung

- Einbau-Downlight mit Hochglanz-Frontdesign und großem Anwendungsbereich
- hohe Wartungsfreundlichkeit
- keine UV- und Wärmestrahlung
- Wärmemanagement mit Passivkühlung (Kühlkörper aus Aluminium)
- Spiegelreflektor aus Aluminium mit präziser symmetrischer Abstrahlcharakteristik für optimale Lichtausbeute und Entblendung
- Front- und Einbauring aus Zinkdruckguss
- werkzeugloser Deckeneinbau mit Blattfedern (einstellbare Deckenstärke)
- Anschluss an Betriebsgerät über Leuchtenkabel mit Mini-Clamp Steckverbindung
- Betriebsgerät (LED-Konverter) inklusive (Platzierung extern)

Standardoptionen



Sonderoptionen

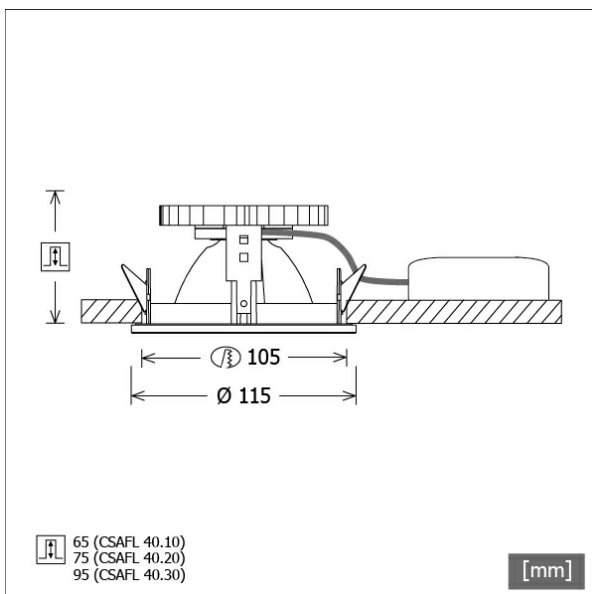


Lichttechnik / Normen

Leuchtmittel	LED Spot / CRI 80 / 4000 K
EPREL Lichtquellen	848119
Lebensdauer	L90 B50 50.000 h L80 B50 100.000 h L80 B20 50.000 h
Systemleistung	27.0 W
Leuchten-Lichtstrom	2850 lm
Systemeffizienz	105.55 lm/W
Moduleffizienz	160.37 lm/W
UGR Klasse	≤22
Abstrahlwinkel	35°
Versorgungsspannung	220 - 240 V / 50 - 60 Hz
Schutzklasse	III
Schutzart	IP20

Abmessungen / Gewichte

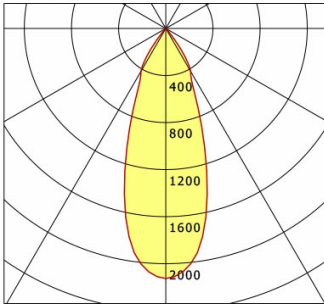
Außendurchmesser	115 mm
Höhe	80 mm
Ausschnittsmaß (Ø)	105 mm
Deckenstärke	3.0 - 25.0 mm
Einbautiefe	75 mm
Nettogewicht	0.68 kg
Bruttogewicht	0.76 kg



CSAFL 43.2040.35

CSA 40 Flat (1xLED 27W 840/4000K 2850lm 35 °)

— C0/C180 cd / 1000 lm



	C0	C90	C180	C270
0°	2126	2126	2126	2126
15°	1356	1356	1356	1356
30°	423	423	423	423
45°	13	13	13	13
60°	4	4	4	4
75°	3	3	3	3
90°	0	0	0	0
cd / 1000 lm				

Offset [m]	Cone width [m]	Illuminance [lx]
3.0	1.96	673.2
6.0	3.92	168.3
9.0	5.88	74.8
12.0	7.84	42.1
15.0	9.80	26.9

η	LED
Efficiency	106 lm/W
Direct/Indirect	↓ 100% / ↑ 0%
System Power	27 W
UGR	X=4H, Y=8H
Reflection factors	70/50/20
UGR C0/C180	20.3
UGR C90/C270	20.3
CIE Flux Codes	98 99 100 100 100
Ra/CRI	>80

LTS