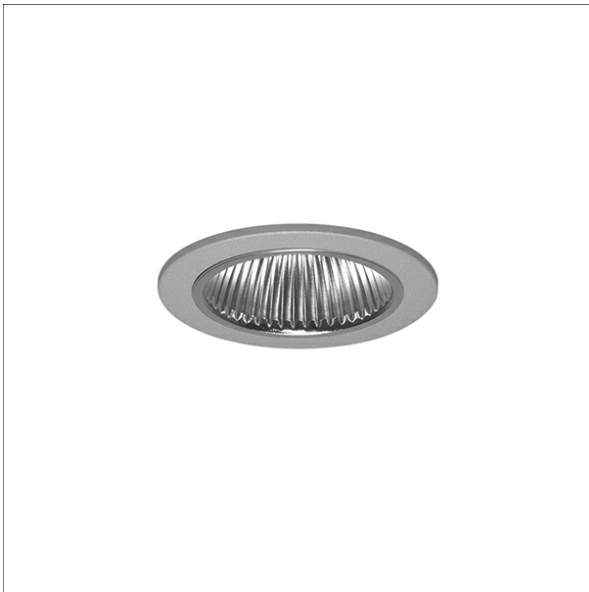


CSAFL 43.3030.35



| Farbe | Artikelnummer | EAN |
|---------|---------------|---------------|
| schwarz | 642579 | 4043544486608 |
| silber | 642580 | 4043544486615 |
| weiß | 642581 | 4043544486622 |

Beschreibung

- Einbau-Downlight mit Hochglanz-Frontdesign und großem Anwendungsbereich
- hohe Wartungsfreundlichkeit
- keine UV- und Wärmestrahlung
- Wärmemanagement mit Passivkühlung (Kühlkörper aus Aluminium)
- Spiegelreflektor aus Aluminium mit präziser symmetrischer Abstrahlcharakteristik für optimale Lichtausbeute und Entblendung
- Front- und Einbauring aus Zinkdruckguss
- werkzeugloser Deckeneinbau mit Blattfedern (einstellbare Deckenstärke)
- Anschluss an Betriebsgerät über Leuchtenkabel mit Mini-Clamp Steckverbindung
- Betriebsgerät (LED-Konverter) inklusive (Platzierung extern)

Standardoptionen



Sonderoptionen

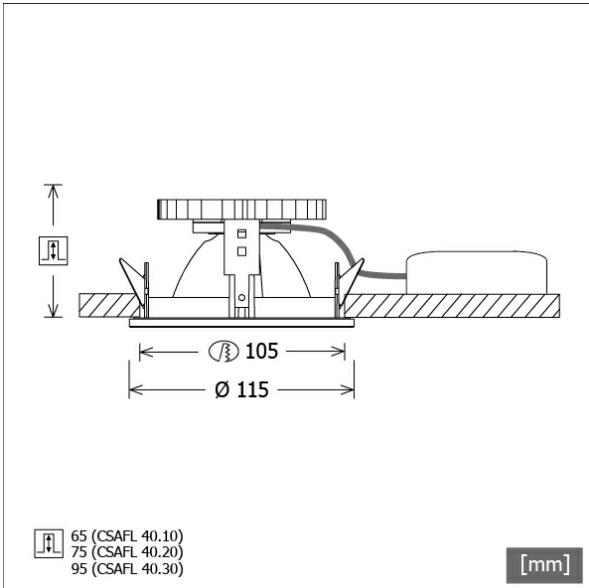


Lichttechnik / Normen

| | |
|---------------------|---|
| Leuchtmittel | LED Spot / CRI 80 / 3000 K |
| EPREL Lichtquellen | 851239 |
| Lebensdauer | L90 B50 50.000 h L80 B50 100.000 h L80 B20 50.000 h |
| Systemleistung | 36.0 W |
| Leuchten-Lichtstrom | 3600 lm |
| Systemeffizienz | 100.00 lm/W |
| Moduleffizienz | 158.91 lm/W |
| UGR Klasse | ≤22 |
| Abstrahlwinkel | 35° |
| Versorgungsspannung | 220 - 240 V / 50 - 60 Hz |
| Schutzklasse | III |
| Schutzart | IP20 |

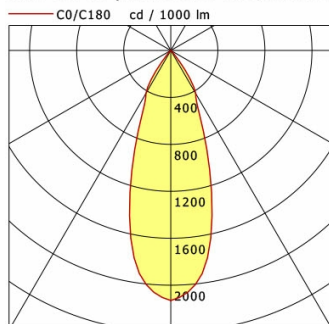
Abmessungen / Gewichte

| | |
|--------------------|---------------|
| Außendurchmesser | 115 mm |
| Höhe | 100 mm |
| Ausschnittsmaß (Ø) | 105 mm |
| Deckenstärke | 3.0 - 25.0 mm |
| Einbautiefe | 95 mm |
| Nettogewicht | 0.77 kg |
| Bruttogewicht | 0.86 kg |



CSAFL 43.3030.35

CSA 40 Flat (1xLED 36W 830/3000K 3600lm 35 °)



| | C0 | C90 | C180 | C270 |
|--------------|------|------|------|------|
| 0° | 2130 | 2130 | 2130 | 2130 |
| 15° | 1354 | 1354 | 1354 | 1354 |
| 30° | 422 | 422 | 422 | 422 |
| 45° | 13 | 13 | 13 | 13 |
| 60° | 4 | 4 | 4 | 4 |
| 75° | 3 | 3 | 3 | 3 |
| 90° | 0 | 0 | 0 | 0 |
| cd / 1000 lm | | | | |

| Offset [m] | Cone width [m] | Illuminance [lx] |
|------------|----------------|------------------|
| 3.0 | 1.96 | 852.1 |
| 6.0 | 3.91 | 213.0 |
| 9.0 | 5.87 | 94.7 |
| 12.0 | 7.83 | 53.3 |
| 15.0 | 9.78 | 34.1 |

| | |
|--------------------|-------------------|
| η | LED |
| Efficiency | 100 lm/W |
| Direct/Indirect | ↓ 100% / ↑ 0% |
| System Power | 36 W |
| UGR | X=4H, Y=8H |
| Reflection factors | 70/50/20 |
| UGR C0/C180 | 21.1 |
| UGR C90/C270 | 21.1 |
| CIE Flux Codes | 98 99 100 100 100 |
| Ra/CRI | >80 |

LTS