

APP 10.5040.1.1/DALI



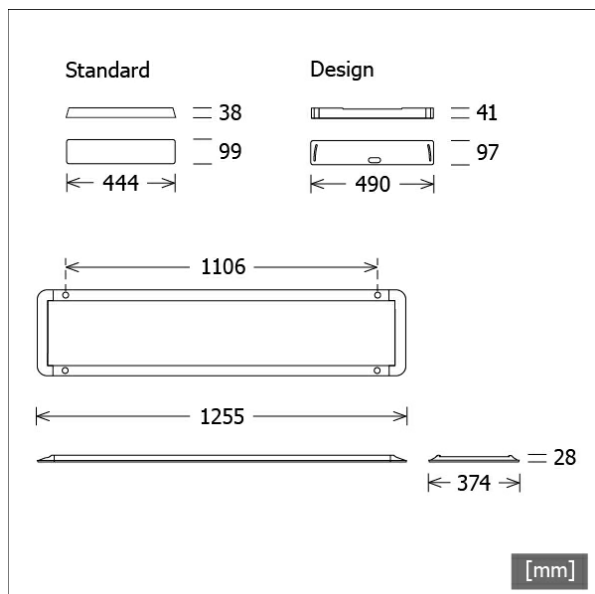
Beschreibung

- rechteckige Pendelleuchte mit direkt-indirekt Beleuchtung für ausgewogenes Raumambiente
- Lichtanteil: direkt 60% / indirekt 40%
- hohe Wartungsfreundlichkeit
- Gehäuse aus Aluminium und Stahlblech mit abgerundeten Ecken
- Standardbaldachin aus weißem Kunststoff (auch geeignet zum Einlegen in Hohldecke)
- höhenverstellbare Y-Drahtseilabhängung 2-fach (Länge: 1500 mm)
- Anschlussleitung transparent
- Diffusor aus prismaischem Acrylglas mit seitlicher Lichteinspeisung (im ausgeschalteten Zustand wirkt der Diffusor transparent)
- einfache Schraubmontage des Deckenbaldachins
- Leuchte anschlussfertig mit Baldachin und Einspeisung
- Betriebsgerät (LED-Konverter DALI, dimmbar) integriert in Deckenbaldachin

Standardoptionen

3000 K

Farbe	Artikelnummer	EAN
schwarz	638583	4043544422620
silber	638584	7320047174865
weiß	638585	7320046721152

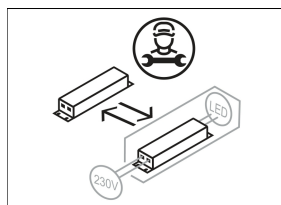
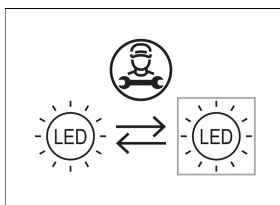


Lichttechnik / Normen

Leuchtmittel	LED Modul / CRI 80 / 4000 K
Lebensdauer	L100 B50 50.000 h
Systemleistung	41.0 W
Leuchten-Lichtstrom	5370 lm
Systemeffizienz	130.97 lm/W
UGR Klasse	≤19
Versorgungsspannung	220 - 240 V / 50 - 60 Hz
Schutzklasse	I
Schutzart	IP20

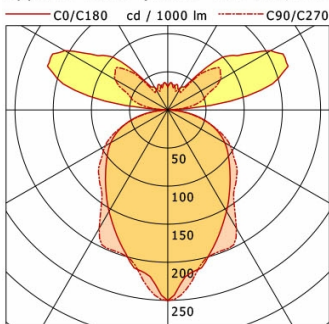
Abmessungen / Gewichte

Länge	1255 mm
Breite	374 mm
Höhe	28 mm
Nettogewicht	6.09 kg
Bruttogewicht	6.78 kg



APP 10.5040.1.1/DALI

Appareo Linear (1xLED 41W 840/4000K 5370lm)



	C0	C90	C180	C270
0°	250	250	250	250
30°	154	180	154	180
60°	86	95	86	95
90°	3	2	3	2
120°	156	79	156	79
150°	34	30	34	30
180°	31	31	31	31
cd / 1000 lm				

LDC unsuitable for cone representation.
The C0 angle is oversized.

η	LED
Efficiency	131 lm/W
Direct/Indirect	↓ 58% / ↑ 42%
System Power	41 W
UGR	X=4H, Y=8H
Reflection factors	70/50/20
UGR C0/C180	16.7
UGR C90/C270	16.6
CIE Flux Codes	46 76 94 58 100
Ra/CRI	>80

LTS