

Sensor-Innenleuchte

RS 16 L S

EAN 4007841 738013

Art.-Nr. 738013



Max. 60W



Hochfrequenz
Sensor 360°

Max. 60 W E27



Ø 3 - 8 m



IP44



2 - 2000 Lux



5 Sek - 15 Min



Energie sparen

3 years

Herstellergarantie



CE



EMC

Funktionsbeschreibung

Preiswert. Hochfrequenz-Innenleuchte RS 16 L S, ideal für Flur, Diele, Treppenhaus und Bad, 360° Erfassungswinkel, stufenlose elektronische Reichweiteneinstellung von 3 - 8 m, Zeit- und Dämmerungsschwelle einstellbar, Anschlussmöglichkeit für weiteren Verbraucher (z.B. Lüfter).

Technische Daten

Abmessungen (Ø x H)	275 x 95 mm
Mit Leuchtmittel	Nein
Mit Bewegungsmelder	Ja
Herstellergarantie	3 Jahre
Einstellungen via	Potis
Mit Fernbedienung	Nein
VPE1, EAN	4007841738013
Anwendung, Ort	Innenbereich
Anwendung, Raum	Flur / Gang, Funktionsraum / Nebenraum, Treppenhaus, WC / Waschraum, Außenbereich, Innenbereich
Farbe	Weiß
Montageort	Wand, Decke
Montageart	Wand, Decke, Aufputz
Schlagfestigkeit	IK03
Schutzart	IP44
Schutzklasse	II
Umgebungstemperatur	von -10 bis 40 °C
Werkstoff des Gehäuses	Kunststoff
Werkstoff der Abdeckung	Glas opal
Netzanschluss	230 – 240 V / 50 Hz
Schaltausgang 1, Ohmsch	800 W
Eigenverbrauch	1,1 W
Montagehöhe max	4,00 m
HF-Technik	5,8 GHz
Erfassung	ggf. durch Glas, Holz und Leichtbauwände
segmentweise Ausblendung	Nein
Elektronische Skalierbarkeit	Ja

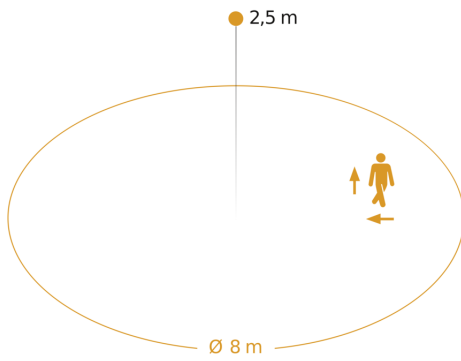
Mechanische Skalierbarkeit	Nein
Reichweite Radial	Ø 8 m (50 m ²)
Reichweite Tangential	Ø 8 m (50 m ²)
Dämmerungsschalter	Ja
Sendeleistung	< 1 mW
Leuchtmittel	Allgebrauchslampe
Sockel	E27
Softlichtstart	Nein
Dauerlicht	schaltbar
Dämmerungseinstellung	2 – 2000 lx
Zeiteinstellung	5 s – 15 Min.
Grundlichtfunktion	Nein
Dämmerungseinstellung Teach	Nein
Vernetzung	Ja
Art der Vernetzung	Master/Master
Vernetzung via	Kabel
Leuchtstofflampen EVG	100 W
LED Lampen < 2 W	25 W
LED Lampen > 8 W	100 W
LED Lampen > 2 W < 8 W	50 W
Leistung	60 W
Öffnungswinkel	160 °
Schutzart, Decke	IP44
Erfassungswinkel	360 °
Produkt Kategorie	Sensor-Innenleuchte

Zubehör

EAN 4007841 035181

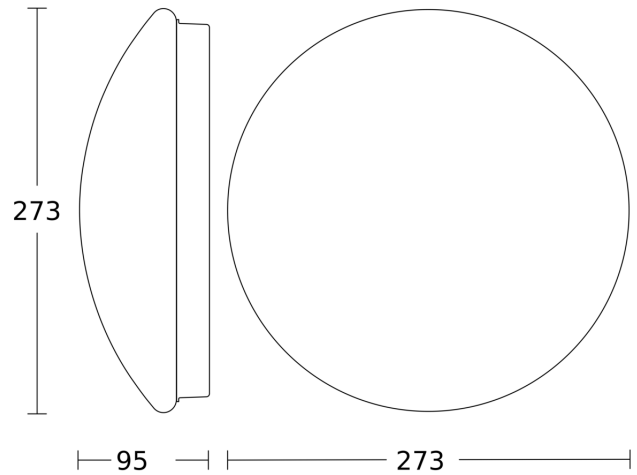
Ersatz-Chassis RS 16 L S

Sensorerfassungsbereich



Mögliche Montagehöhe: 2,00 m - 4,00 m
Orange: radial und tangential

Maßzeichnung



Schaltplan

