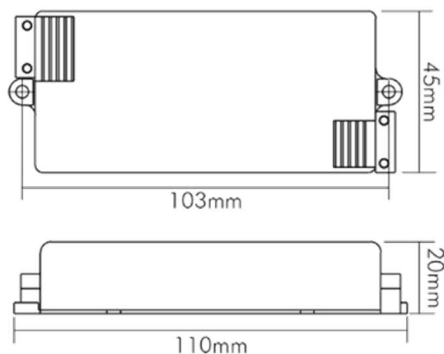


**EL-12-350**

LED Betriebsgerät mit Konstantstrom



		350 mA		SELV								
Bezeichnung	EL-12-350											
Artikel Nr.	8990300000											
Ausgang	Strom	350mA DC										
	Spannung	max. 35V										
	Leistung	3-12W										
Eingang	Nennspannung	220-240V AC										
	Frequenz	50/60 Hz										
Material	Polycarbonat											
Farbe	Weiß											
Messpunkt T <sub>c</sub>	max. 75°C											
Umgebungstemperatur T <sub>a</sub>	0°C ~ +40°C											
Wirkungsgrad	ca. 90%											
Abmessungen (LxBxH)	110x45x20 mm											
Gewicht	65 g											
Anschlussart primär	abgedeckte Schraubklemmen											
Anschlussart sekundär	abgedeckte Schraubklemmen											
Dimmbar	nein											
Sicherheitsfunktion	Abschaltung bei: Kurzschluss, Überlast, Übertemperatur Automatischer Wiederanlauf nach Beseitigung der Fehlerquelle bzw. Abkühlung											
Im Lieferumfang enthalten	10 cm Anschlussleitung mit AMP Stecksystem											
Anwendung	nur für LED-Module											



Eine Haftung für die von uns gelieferte Ware ist jedoch bei Vorliegen von natürlicher Abnutzung, Verschleiß sowie Verbrauch, insbesondere bei Betriebsmitteln LEDs etc. grundsätzlich ausgeschlossen und zwar auch dann, wenn diese bei Lieferung bereits mit der Ware verbunden sind. Angaben zur durchschnittlichen Lebensdauer und Lichtfarben dienen nur der Orientierung, sind unverbindlich und stellen keine Beschaffensvereinbarung dar.

Technische und gestalterische Änderungen im Zuge stetiger Produktentwicklungen vorbehalten.  
 Technical and design changes due to product developments are subject to change without prior notice.  
 nobile AG – Wächtersbacher Str. 78 - 60386 Frankfurt/M. Germany - www.nobile.de



rev. 0.2  
15.12.2020

**EL-12-350**

LED Driver with constant current



		350 mA		SELV								
Type	EL-12-350											
Part no.	8990300000											
Output	Current	350mA DC										
	Voltage	max. 35V										
	Power	3-12W										
Input	Rated voltage	220-240V AC										
	Frequency	50/60 Hz										
Material	polycarbonate											
Colour	white											
Measuring point T <sub>c</sub>	max. 75°C											
Ambient temperature T <sub>a</sub>	0°C ~ +40°C											
Efficiency: approx.	90%											
Dimensions (LxWxH)	110x45x20 mm											
Weight	65 g											
Type of connection primary	covered screw terminal											
Type of connection secondary	covered screw terminal											
Dimmable	no											
Safety functions	shut off at: short circuit, overload, overheat automatic restart after removing the failure or cool down											
Included in delivery	10 cm connecting cable with AMP plug-system											
Application	for LED modules only											



Eine Haftung für die von uns gelieferte Ware ist jedoch bei Vorliegen von natürlicher Abnutzung, Verschleiß sowie Verbrauch, insbesondere bei Betriebsmitteln LEDs etc. grundsätzlich ausgeschlossen und zwar auch dann, wenn diese bei Lieferung bereits mit der Ware verbunden sind. Angaben zur durchschnittlichen Lebensdauer und Lichtfarben dienen nur der Orientierung, sind unverbindlich und stellen keine Beschaffensvereinbarung dar.

Technische und gestalterische Änderungen im Zuge stetiger Produktentwicklungen vorbehalten.  
 Technical and design changes due to product developments are subject to change without prior notice.  
 nobile AG – Wächtersbacher Str. 78 - 60386 Frankfurt/M. Germany - www.nobile.de



rev. 0.2  
15.12.2020