



CoreLine LED Einbaustrahler

RS141B LED6-32-/830 PSR PI6 WH

LED-Modul 600 lm - 32 ° - 830 - regelbar, siehe Spannung
 Steuersignal - Steckanschlussklemme 6-polig - WH

Der CoreLine LED-Einbaustrahler als Halogenersatz für dekorative Akzente im Innenraum überzeugt durch eine Energieeinsparung von bis zu 80% und eine bis zu 16x längere Lebensdauer bei einem attraktiven Preis-Leistungsverhältnis. Dies erleichtert Kunden den Einstieg in die nachhaltige LED-Technologie. Die Montage wurde mit zwei Befestigungsfedern für die mechanische Befestigung in der Decke und der Option für Durchgangsverdrahtung bei dem elektrischen Anschluss einfach gestaltet.

Produkt Daten

| Allgemeine Eigenschaften | |
|-------------------------------------|--|
| Anzahl Lichtquellen | 1 [1 Lampe] |
| Lampenfamiliencode | LED6 [LED Module 600 lm] |
| Ausstrahlungswinkel der Lichtquelle | 32 ° |
| Farbe der Lichtquelle | 830 |
| Lichtquelle austauschbar | Nein |
| Betriebsgerät | PSR [regelbar, siehe Spannung Steuersignal] |
| Betriebsgerät inklusive | Ja |
| Typ optische Abdeckung/Linse | PCC [Polycarbonatwanne klar] |
| Anschluss | PI6 [Steckanschlussklemme 6-polig] |
| IEC-Schutzart | CLII (II) |
| Farbe | Weiß |
| Glühfadentest | 850/5 [Glühdrattest 850°C, Dauer 5 s] |

| Entflammbarkeitszeichen | F [Für Montage auf normal entflammbaren Oberflächen] |
|-------------------------|---|
| CE-Zeichen | ja |
| ENEC-Zeichen | Nein |
| Product Family Code | RS141B |
| Elektrische Kenndaten | |
| Eingangsspannung | 220 bis 240 V |
| Eingangsfrequenz | 50-60 Hz |
| Dimmen | |
| Dimmbar | Ja |

CoreLine LED Einbaustrahler

Mechanische Kenndaten

| | |
|--------------------|--------------|
| Gehäusematerial | Aluminium |
| Optisches Material | Polycarbonat |

Zulassungen und Anwendungseigenschaften

| | |
|-----------------------|--------------|
| Schutzart (IP) | IP44 [IP44] |
| Schlagfestigkeit (IK) | IK02 [IK02] |

Initialkennwerte (IEC konform)

| | |
|--------------------------------|---------|
| Lichtstrom-Neuwert | 650 lm |
| Lichtstromtoleranz | +/-10% |
| Initiale Leuchtenlichtausbeute | 65 lm/W |
| Init. kor. Farbtemperatur | 3000 K |
| Init. Farbwiedergabeindex | 85 |
| Systemleistung | 10 W |
| Toleranz Leistungsaufnahme | +/-10% |

Lebensdauerkennwerte (IEC konform)

| | |
|-----------------------------------|---------|
| Treiber-Ausfallrate bei 5000 Std. | 1.5 % |
| Nutzlebensdauer L70B50 | 50000 h |

| | |
|------------------------|---------|
| Nutzlebensdauer L80B50 | 30000 h |
| Nutzlebensdauer L90B50 | 15000 h |

Anwendungsparameter

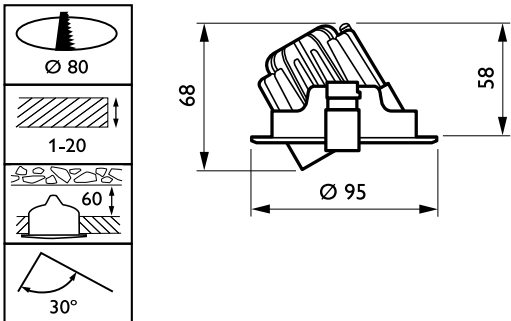
| | |
|---------------------------------------|--------------|
| Umgebungstemperaturbereich | 0 bis +35 °C |
| Durchschnittliche Umgebungstemperatur | 25 °C |
| Maximaler Dimmlevel | 10% |

Produktdaten

| | |
|---------------------------|--------------------------------|
| Gesamt-Produktcode | 871869606904299 |
| Bestell-Produktname | RS141B LED6-32-/830 PSR PI6 WH |
| EAN/UPC - Produkt | 8718696069042 |
| Bestellcode | 06904299 |
| Anzahl pro Verpackung | 1 |
| Anzahl pro Umverpackung | 18 |
| Material-Nr. (12NC) | 910503910059 |
| Nettogewicht (Einzelteil) | 0.500 kg |



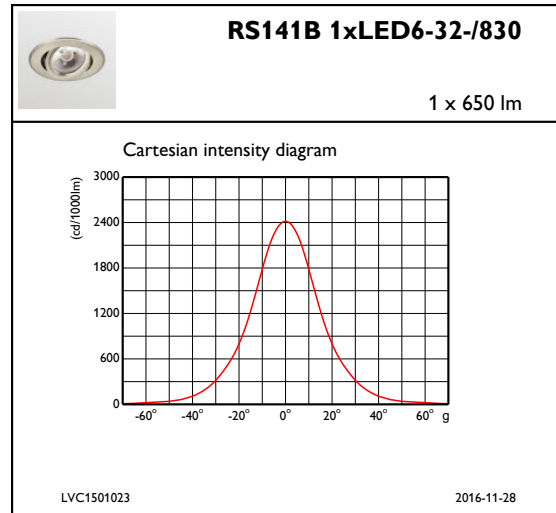
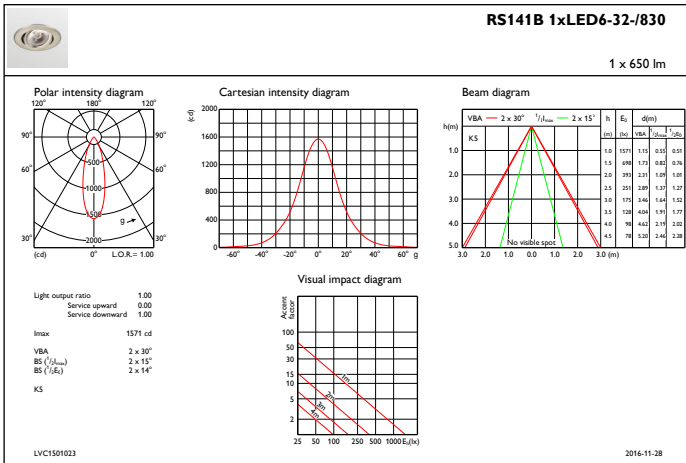
Abmessungsskizzen



CoreLine RS140B/RS141B

CoreLine LED Einbaustrahler

Photometrische Daten



IFAS1_RS141B1xLED6-32-830

IFCC1_RS141B1xLED6-32-830

