



Symmetrisch abstrahlendes Einbauspotlight mit einem Durchmesser von 82 mm,

geeignet für 68 mm Deckenausschnitt,

sehr effizient mit bis zu 111 lm/W,

hohe Schutzart IP 65 von unten,

geeignet für den Einsatz in Unternehmen der Lebensmittel- und Getränkeindustrie,

fester Abstrahlwinkel von 36°,

passives Wärmemanagement,

Einbauring aus Aluminiumdruckguss,

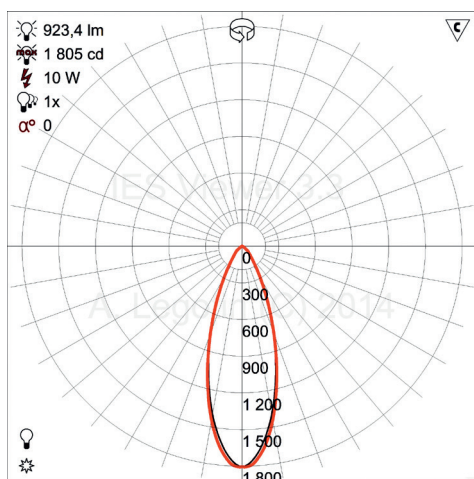
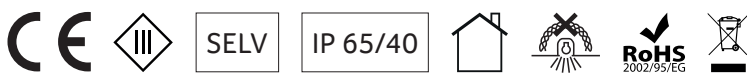
optisches TIR Linsensystem,

verschiedene Lichtfarben,

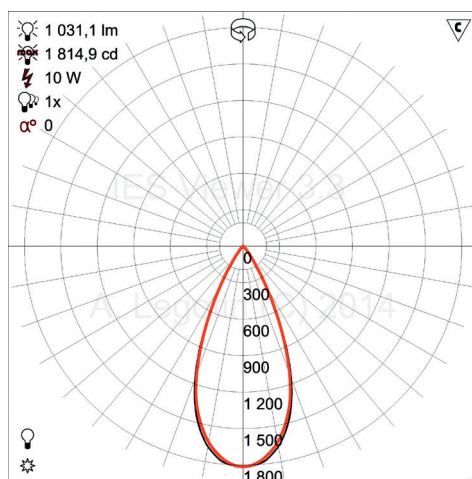
Leistungsaufnahme 7 W / 10 W,

externer Treiber mit Schutzart IP 20

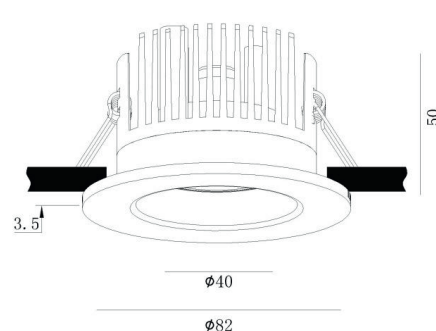
im Lieferumfang enthalten.



DOT R82 830 M



DOT R82 840 M



| | |
|---------------------------|--|
| Produktabmessungen | ø 82 x H 53 mm, DA ø 68 mm, max. DS 20 mm |
| Leistungsaufnahme | 7 W / 10 W |
| LED Typ | Citizen |
| Farbkonsistenz | 3 SDCM |
| Lebensdauer | 40.000 h |
| Lichtstromerhalt | L80 B10 |
| Energieverbrauch | 10 kWh / 1.000 h |
| Input | 180 / 250 mA, 37 V DC |
| Treiber | extern, 10W 0.25A 40V 230V (17027) 7W 0.18A 40V 230V (17034) |
| Leistungsfaktor | > 0,9 |
| Dimmfähigkeit | optional, siehe Empfehlungen |
| Schaltzyklen | unbegrenzt |

| | |
|-------------------------------------|--------------------|
| Zündzeit | < 0,5 Sek. |
| Anlaufzeit | < 0,2 Sek. |
| Schutzart | IP 65 / IP 40 |
| Schutzklasse | III |
| Produktfarbe | weiß, RAL 9003 |
| Produktmaterial | Aluminiumdruckguss |
| Produktgewicht | 186 g |
| VPE | 1 |
| Mindestbestellmenge | 1 St. |
| Umgebungstemperaturbereich | -30 °C bis +45 °C |
| Maximale Messpunkttemperatur | 70 °C |
| Lagertemperaturbereich | -30 °C bis +60 °C |
| Luftfeuchtigkeit | bis 90 % |
| Garantie | 60 Monate* |

* bei einer durchschnittlichen Einsatzzeit von 4.500 Stunden p.a.

| Kurzbezeichnung | Art.-Nr. | Farbtemperatur | CRI | Gesamtlichtstrom | HWW | Optik | Farbe Deckenring | Leistungsaufnahme | Lichtausbeute | inkl. Treiber | EEK. |
|----------------------|----------|----------------|--------|------------------|-----|----------|------------------|-------------------|---------------|---------------|------|
| DLDO-R82-CCOB-827-MW | 17019 | 2.700 K | Ra 80+ | 923 lm | 36° | TIR klar | weiß | 10 W | 92 lm/W | 17027 | F |
| DLDO-R82-CCOB-830-MW | 17010 | 3.000 K | Ra 80+ | 923 lm | 36° | TIR klar | weiß | 10 W | 92 lm/W | 17027 | F |
| DLDO-R82-CCOB-830-MC | 17012 | 3.000 K | Ra 80+ | 923 lm | 36° | TIR klar | chrom | 10 W | 92 lm/W | 17027 | F |
| DLDO-R82-CCOB-830-MS | 17013 | 3.000 K | Ra 80+ | 923 lm | 36° | TIR klar | silber matt | 10 W | 92 lm/W | 17027 | F |
| DLDO-R82-CCOB-840-MW | 17011 | 4.000 K | Ra 80+ | 1.031 lm | 36° | TIR klar | weiß | 10 W | 103 lm/W | 17027 | E |
| DLDO-R82-7C-840-MS | 17038 | 4.000 K | Ra 80+ | 780 lm | 36° | TIR klar | silber matt | 7 W | 111 lm/W | 17034 | E |

Artikel 17010-17013 und 17019: Komplett-Set inkl. Deckenring und Treiber (17027), **nicht** dimmbar.

Wenn ein dimmbarer Treiber benötigt wird, stellen Sie bitte die Sets, bestehend aus Spotlight, Deckenring und Treiber, anhand der unten aufgelisteten Einzelkomponenten zusammen.

Artikel 17035-17038: Komplett-Set inkl. Deckenring und mit Treiber (Art. 17034), Dimmverfahren: Phase-Cut



LED Spotlight DOT R82, Set mit weißem Deckenring und statischem LED Treiber (17010 / 17011 / 17019)



LED Spotlight DOT R82, Set mit matt silbernem Deckenring und statischem LED Treiber (17013)



LED Spotlight DOT R82, Set mit chromfarbenem Deckenring und statischem LED Treiber (17012)



Mittels Phasen-/abschnitt dimmbarer LED Treiber TRIAC NT D26012 für Universal- oder LED-Dimmer (**17028**)



Mittels Phasen-/abschnitt dimmbarer LED Treiber TRIAC D18009NT für Universal- oder LED-Dimmer (**17034**)



DALI Funktion optional erhältlich mit dem LED Treiber LCAI 15W 150mA-400mA ECO slim (**17033**)



Lüftungskappe für optimierte Kühlung für LED Spotlight DOT R82 und Q82 (**17022**)

| EINZELKOMPONENTEN | Art.-Nr. |
|--|----------|
| Spotlight DOT R82 3.000K | 17020 |
| Spotlight DOT R82 4.000K | 17021 |
| Deckenring R82, weiß | 17023 |
| Deckenring R82, chromfarben | 17024 |
| Deckenring R82, silber matt | 17025 |
| Deckenring R82, schwarz | 17026 |
| Nicht dimmbare Treiber | |
| CertaDrive 10W 0.25A 40V 230V | 17027 |
| Dimmbare Treiber Phase-cut | |
| TRIAC NT D26012 (10W) | 17028 |
| TRIAC D18009NT (7W) | 17034 |
| Dimmbare und einstellbare Treiber Dali | |
| CC10W100-440CG DALI | 19103 |

| OPTIONALE ARTIKEL | |
|-------------------|-------|
| Lüftungskappe | 17022 |

Datenblätter zu den Treibern sind auf Anfrage erhältlich.

WICHTIG

Einstellbare LED Treiber auf den gewünschten Wert einstellen. Dabei beachten, dass der maximal zulässige Leuchtenbetriebsstrom nicht überschritten wird.

LIEFERUMFANG DER SETS

1. abalight LED Spotlight DOT R82 inkl. Deckenring
2. erforderlicher abalight LED Treiber
3. Kunststoffhandschuhe
4. Installations- und Betriebsanleitung



ARTIKELHINWEIS

Die LED Spotlights der Serie DOT sind geeignet für den Einsatz in Unternehmen der Lebensmittel- und Getränkeindustrie, die nach IFS Vers. 6 und/oder BRC Global Standard Food Vers. 7 zertifiziert sind.

BEMESSUNGSWERTE

| | |
|--------------------------------------|------------|
| Bemessungsleistungsaufnahme | 7 W / 10 W |
| Bemessungsumgebungstemperatur | bis 25 °C |
| Bemessungslichtstromerhalt | ≥ 0,80 |
| Bemessungslebensdauerfaktor | ≥ 0,90 |
| Bemessungslebensdauer | 40.000 h |
| Bemessungslebensdauer-Farbconsistenz | 5 SDCM |