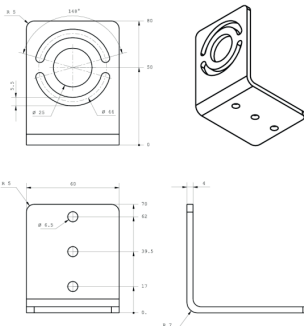
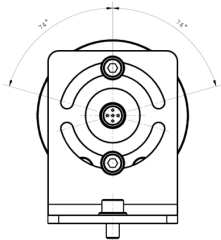


LED Zubehör  
 LED accessories

**TUBELED\_70 Leuchtenhalter ±74°**

<b>Artikel-Nr.:</b>	210200-01
<b>EAN:</b>	4260556622378
<b>Zolltarifnr.:</b>	94059900

<b>Bestell-Nr.:</b>	210200-01
<b>Bauform:</b>	Winkel
<b>Anzahl:</b>	1 Paar
<b>Geeignet für:</b>	TUBELED_70
<b>Lieferumfang:</b>	Montagewinkel, 2 Stück, Befestigungsschrauben für Leuchte
<b>Material:</b>	Edelstahl
<b>Abmessungen (mm):</b>	80 x 80x 60 (Raummaß)
<b>Befestigung an Leuchte:</b>	Verschraubung an den Enddeckeln der Leuchte
<b>Gewicht:</b>	450 g
<b>Bruttogewicht:</b>	500 g
<b>Besonderheit:</b>	LED Leuchte lässt sich in der Neigung verstellen und fixieren





## TUBELED\_70 luminaire holder ±74°

<b>Item number:</b>	210200-01
<b>EAN:</b>	4260556622378
<b>Customs tariff number:</b>	94059900

<b>Order number:</b>	210200-01
<b>Model:</b>	mounting brackets
<b>Quantity:</b>	1 pair
<b>Suitable for:</b>	TUBELED_70
<b>Scope of delivery:</b>	mounting brackets, 2 pieces, retaining screws for the luminaire
<b>Material:</b>	stainless steel
<b>Dimensions (mm):</b>	80 x 80x 60 (cubic measure)
<b>Assembling:</b>	screw connection at end caps of the luminaire
<b>Weight (net):</b>	450 g
<b>Gross weight:</b>	500 g
<b>Feature:</b>	luminaire can adjust in tilt and positioned.

