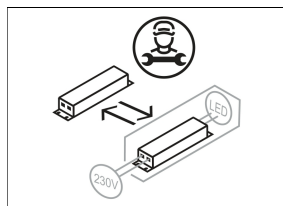
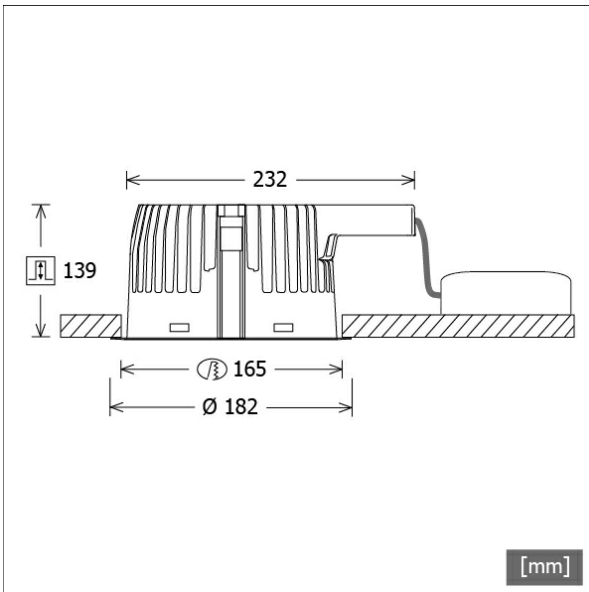


TPS 182.3040.11



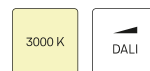
Farbe	Artikelnummer	EAN
weiß	634978	4043544373878



Beschreibung

- Einbau-Downlight für Allgemeinbeleuchtung
- Leuchte erweiterbar mit verschiedenen optischen Dekorringsen und Gläsern
- hohe Wartungsfreundlichkeit
- keine UV- und Wärmestrahlung
- innovatives Wärmemanagement mit Passivkühlung (Kühlkörper aus Aluminiumdruckguss)
- Spiegelreflektor aus Aluminium mit präziser symmetrischer Abstrahlcharakteristik für optimale Lichtausbeute und Entblendung
- filigraner Frontring aus weißem Polycarbonat
- werkzeugloser Deckeneinbau mit Schnellspannautomatik (automatische Anpassung der Deckenstärke)
- Anschluss an Betriebsgerät über vormontiertes Leuchtenkabel
- Betriebsgerät (LED-Konverter) inklusive (Platzierung extern)

Standardoptionen



Sonderoptionen



Lichttechnik / Normen

Leuchtmittel	LED Modul / CRI 80 / 4000 K
EPREL Lichtquellen	891020
Lebensdauer	L90 B50 50.000 h L80 B50 100.000 h L80 B20 50.000 h
Systemleistung	29.0 W
Leuchten-Lichtstrom	2900 lm
Systemeffizienz	100.00 lm/W
Moduleffizienz	123.23 lm/W
UGR Klasse	≤19
Abstrahlwinkel	65°
Versorgungsspannung	220 - 240 V / 50 - 60 Hz
Schutzklasse	III
Schutzart	IP20

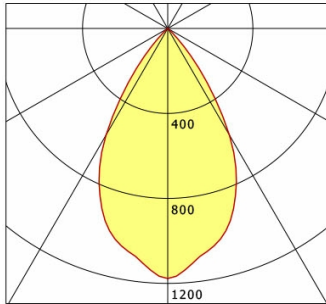
Abmessungen / Gewichte

Außendurchmesser	182 mm
Höhe	140 mm
Ausschnittsmaß (∅)	165 mm
Deckenstärke	5.0 - 50.0 mm
Einbautiefe	139 mm
Nettogewicht	1.13 kg
Bruttogewicht	1.19 kg

TPS 182.3040.11

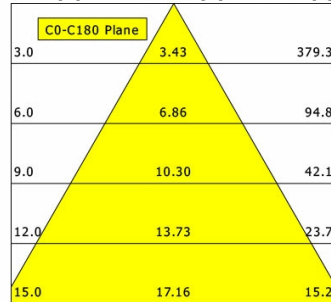
Topas Recessed (1xLED 29W 840/4000K 2900lm 65 °)

C0/C180 cd / 1000 lm



	C0	C90	C180	C270
0°	1177	1177	1177	1177
15°	1008	1008	1008	1008
30°	579	579	579	579
45°	48	48	48	48
60°	0	0	0	0
75°	0	0	0	0
90°	0	0	0	0
cd / 1000 lm				

Offset [m] Cone width [m] Illuminance [lx]



η	LED
Efficiency	100 lm/W
Direct/Indirect	↓ 100% / ↑ 0%
System Power	29 W
UGR	X=4H, Y=8H
Reflection factors	70/50/20
UGR C0/C180	17.7
UGR C90/C270	17.7
CIE Flux Codes	97 100 100 100 100
Ra/CRI	>80

LTS

Zubehör



NOL 50B/3H/DALI
LED-Notlichteinheit



TPS 182.10
Deckenverstärkungsring



TPZ 182.01
Abdeckring (Design 1) ohne Glas



TPZ 182.02
Abdeckring (Design 1) mit mikroprismatischem Acrylglas



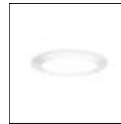
TPZ 182.03
Abdeckring (Design 1) mit Acrylglas klar



TPZ 182.04
Abdeckring (Design 1) mit Acrylglas opal



TPZ 182.05
Abdeckring (Design 1) mit Strukturschirm opal



TPZ 182.06
Abdeckring (Design 2) ohne Glas



TPZ 182.07
Abdeckring (Design 2) mit Dekorring opal



ZDAR 165.205-265
Ausgleichsring für Deckenausschnitte von 205 – 265 mm



ZVP 100
Universalverstärkungsrahmen
(Modul 625 x 625)