

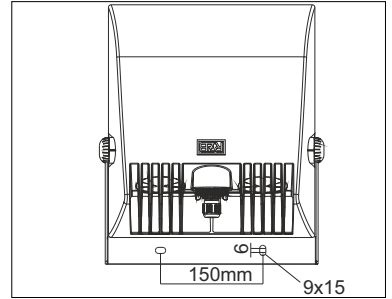
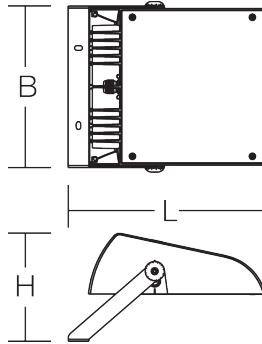
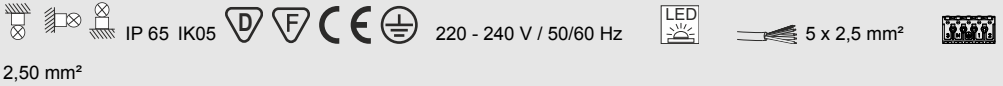
INSTRUCTION

46-2016



Lightstream LED

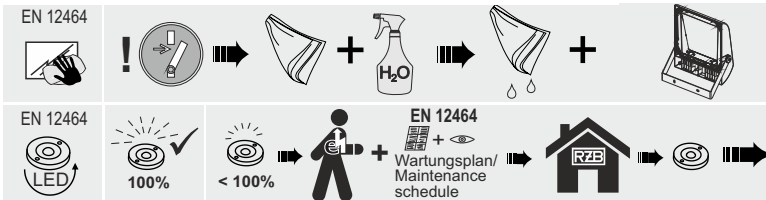
721720.1131.76



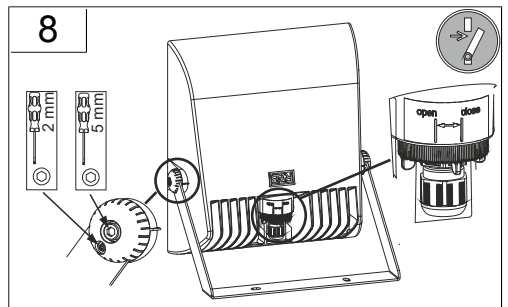
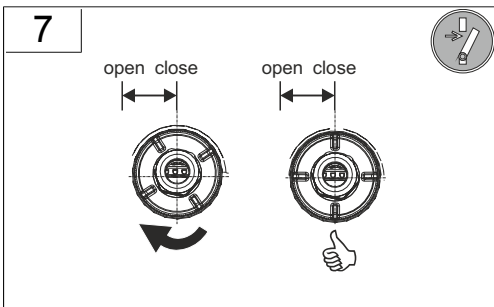
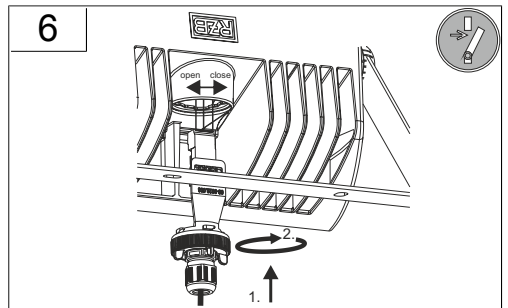
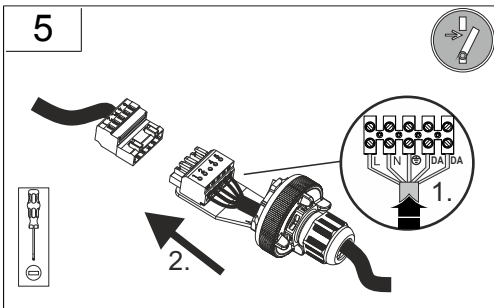
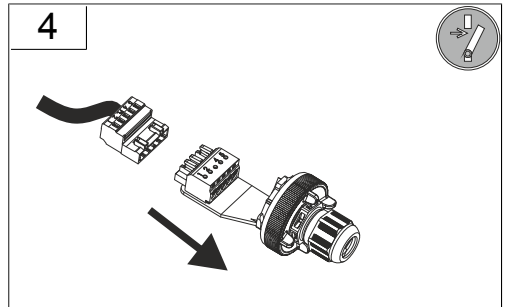
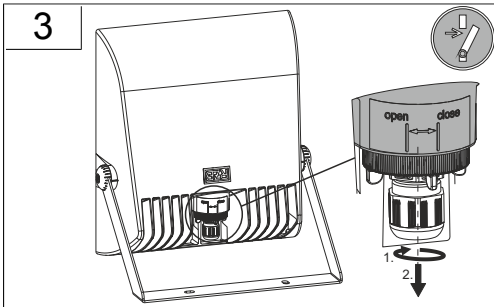
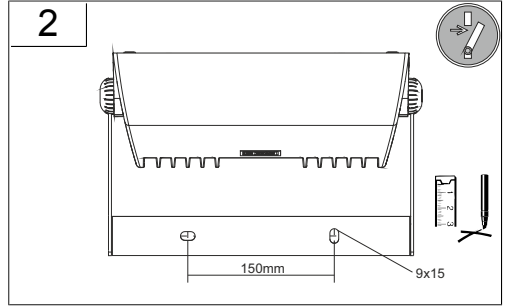
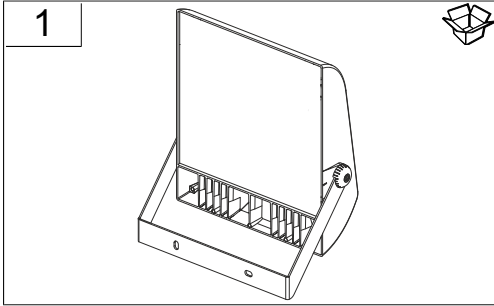
721720.1131.76	L 382, B 330, H 215	LED	114 W	6,26 kg
Φ	EEK _{LED}	EEK	CRI	CCT
12200 lm	A++	A++	80	3000K
5	8	8	13	35 A

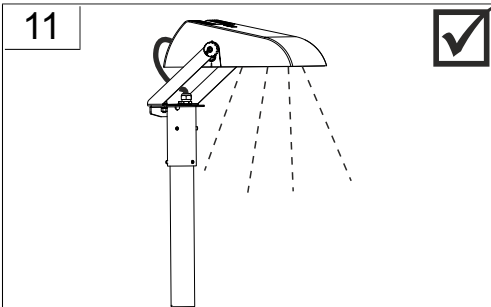
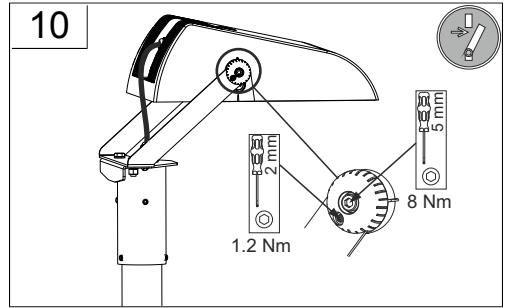
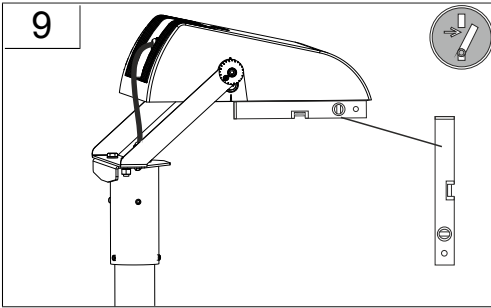


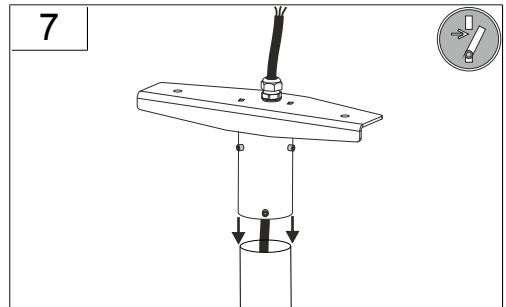
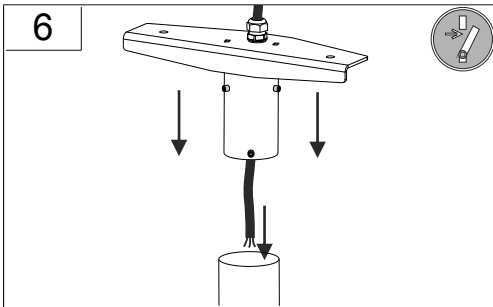
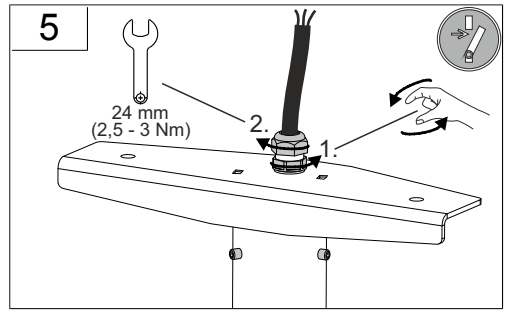
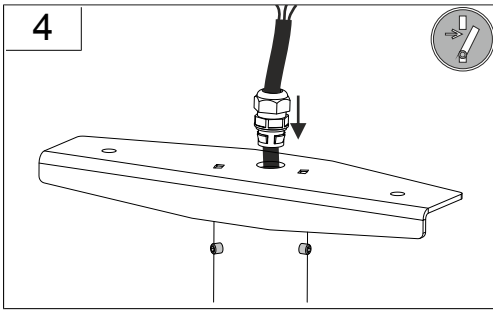
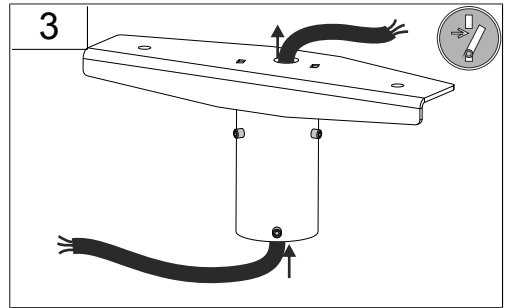
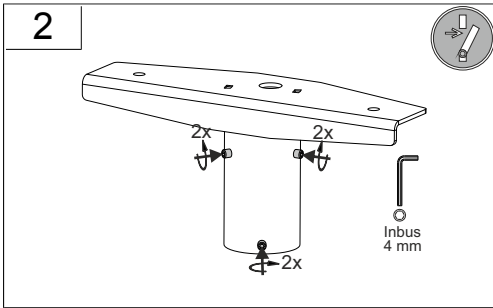
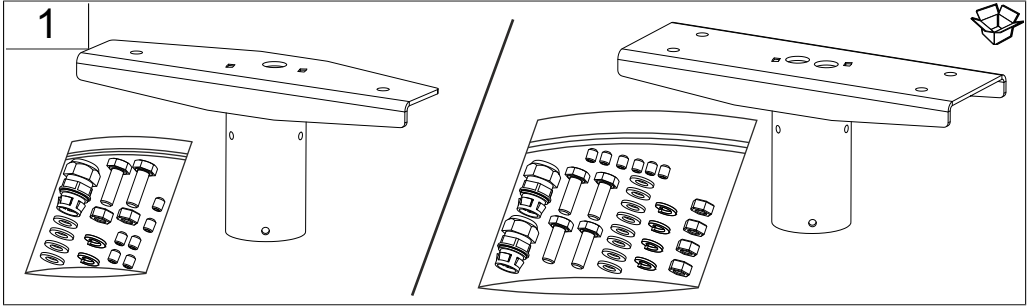
Die Leuchte darf nur mit ihren vollständigen Schutzabdeckungen betrieben werden.
The luminaire must be used with its complete protective covers only.



RZB
Rudolf Zimmermann,
Bamberg GmbH
 Rheinstraße 16
 D-96052 Bamberg
 Deutschland
 Telefon +49 951/79 09-0
 Telefax +49 951/79 09-198
 www.rzb.de
 info@rzb-leuchten.de

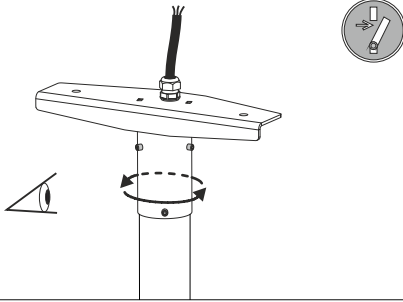




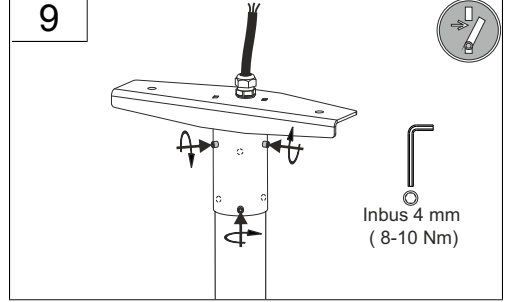




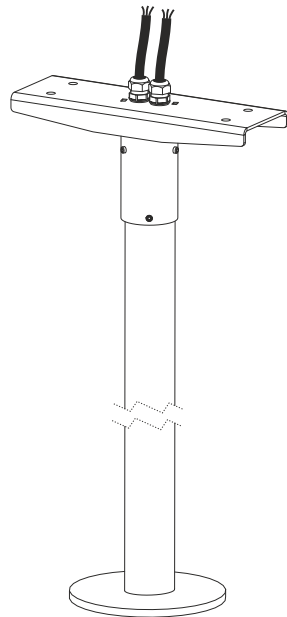
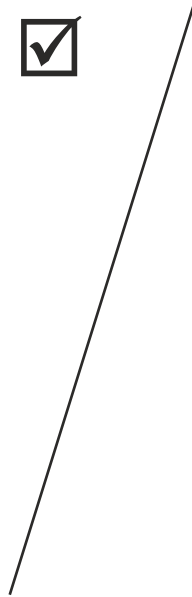
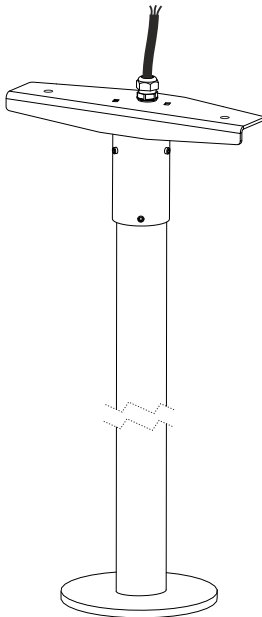
8

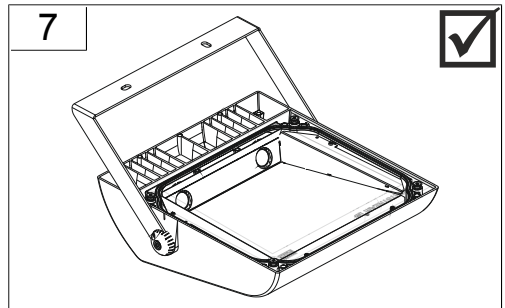
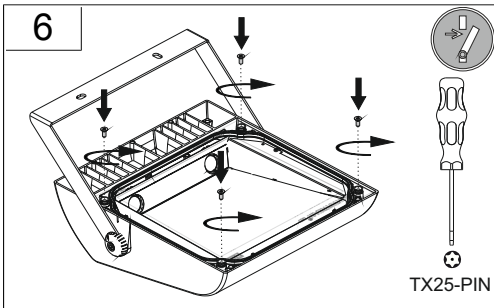
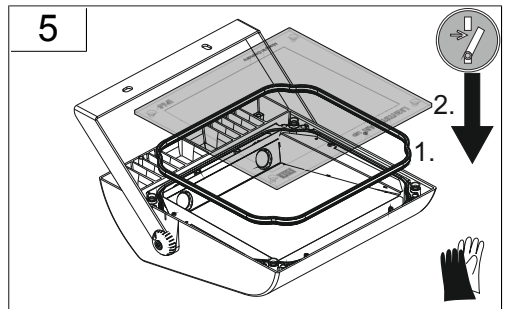
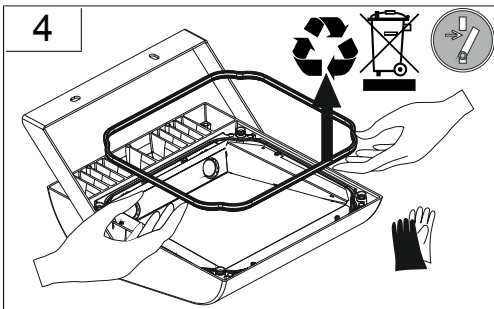
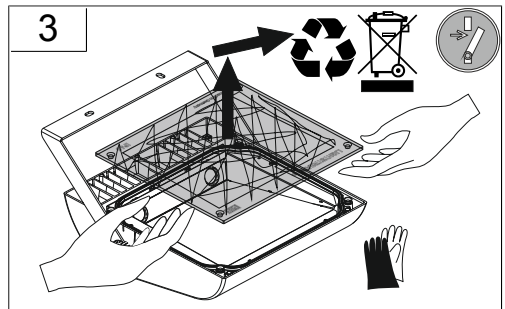
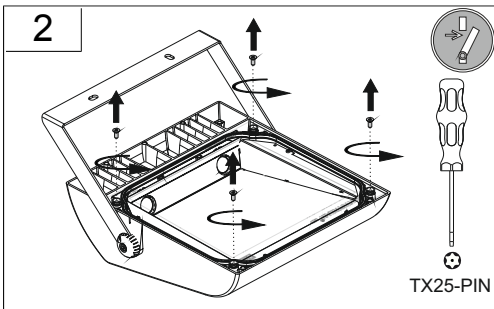
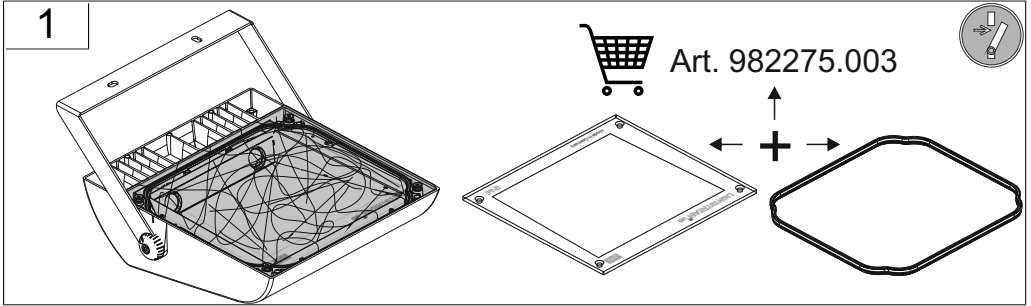













9







10





	 +		
	982047.000	L 250, B 95, H 153, d 60	1,9 kg
	982047.0031	L 250, B 95, H 153, d 60	1,9 kg
	982048.000	L 250, B 95, H 153, d 76	2,2 kg
	982048.0031	L 250, B 95, H 153, d 76	2,2 kg
	982049.000	L 250, B 114, H 153, d 60	2,2 kg
	982049.0031	L 250, B 114, H 153, d 60	2,2 kg
	982050.000	L 250, B 114, H 153, d 76	2,5 kg
	982050.0031	L 250, B 114, H 153, d 76	2,5 kg

	 ○		
	982275.003	Ersatzscheibe L 272 x B 294	0,8 kg

Instruction:



46-2016

