

INSTRUCTION

42-2017



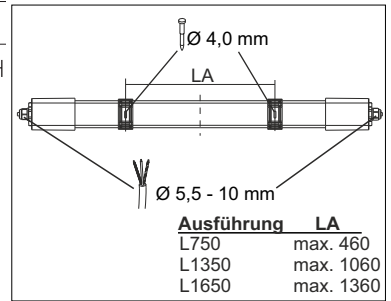
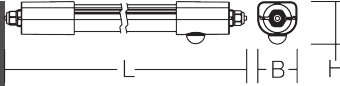
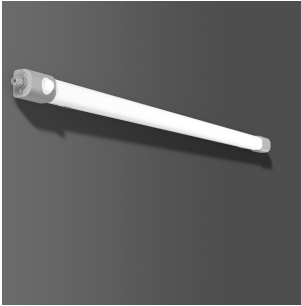
Planox Eco

451186.009.19

IP 66 IK08

 220 - 240 V / 50/60 Hz

 3 x 0,75 - 2,5 mm²
 2,50 mm²



451186.009.19	L 1650, B 67, H 71	LED	36 W	1,25 kg		
	EEK _{LED}	EEK	CRI	CCT	T _a min	T _a max
3650 lm	A+	A+	85	4000K	-20 °C	50 °C
3	5	6	10	15 A		



Die Leuchte darf nur mit ihren vollständigen Schutzabdeckungen betrieben werden.
The luminaire must be used with its complete protective covers only.

EN 12464



EN 12464

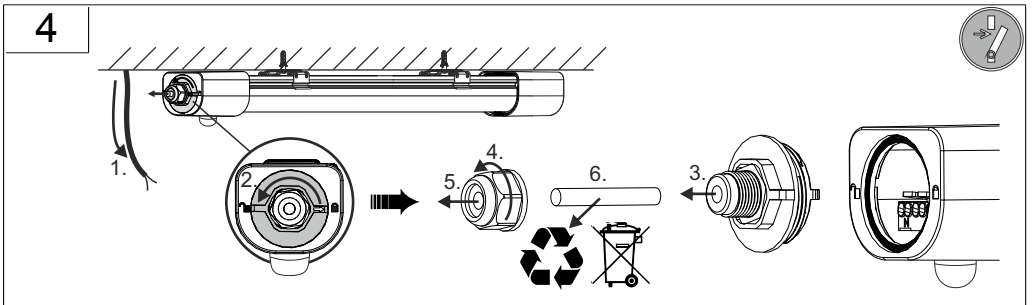
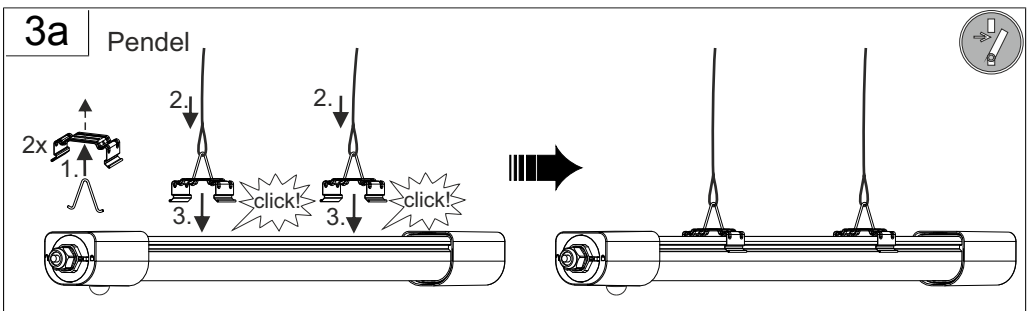
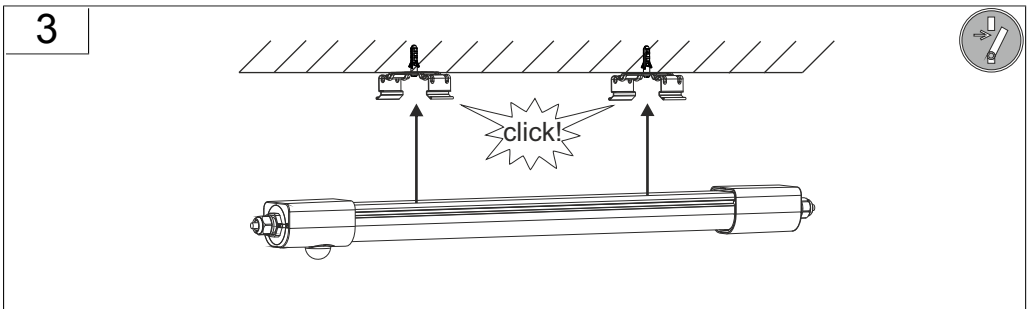
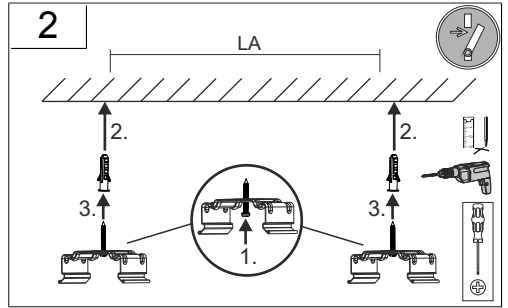
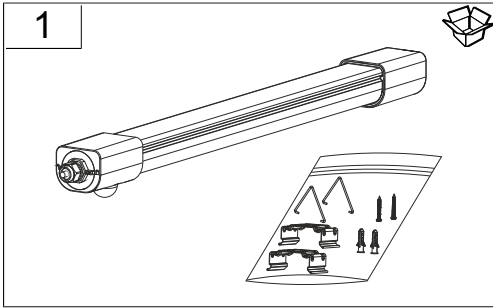


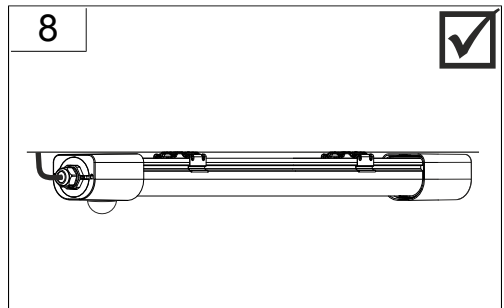
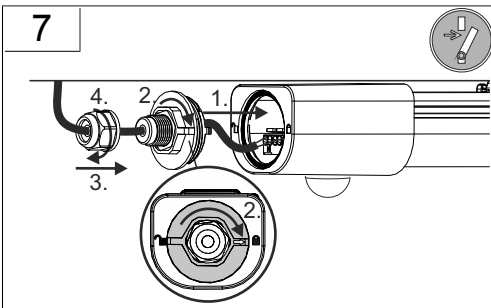
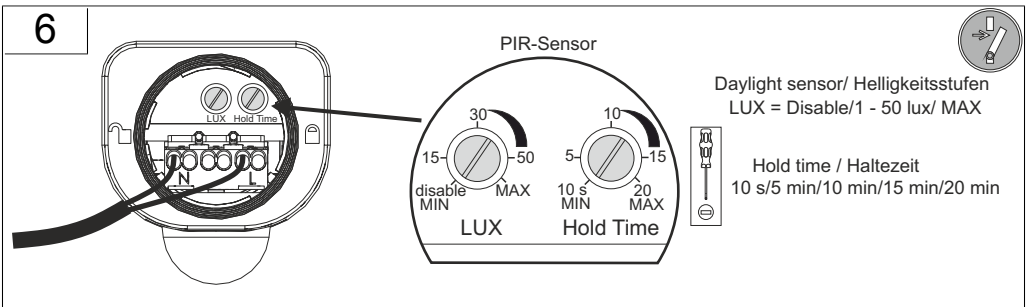
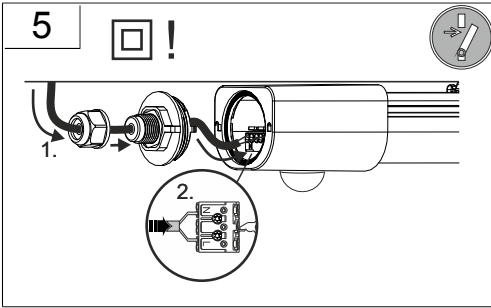
EN 12464

Wartungsplan/
Maintenance
schedule

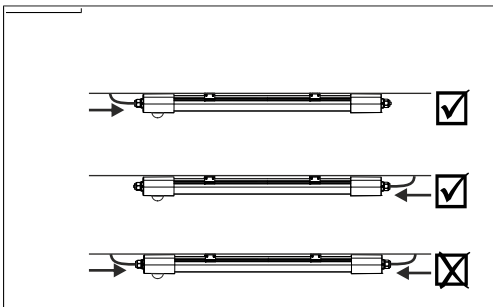
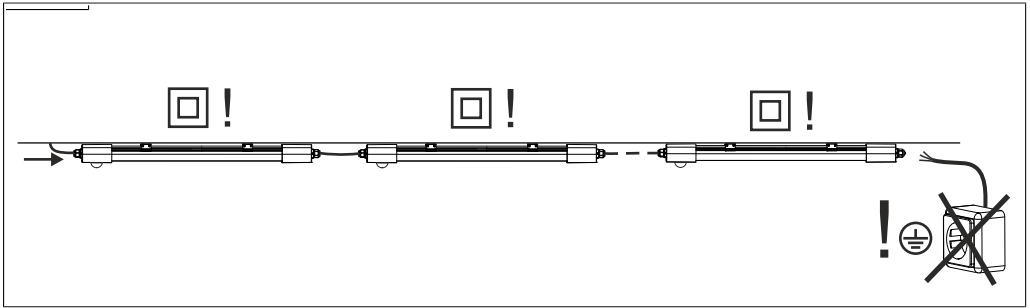


RZB
Rudolf Zimmermann,
Bamberg GmbH
 Rheinstraße 16
 D-96052 Bamberg
 Deutschland
 Telefon +49 951/79 09-0
 Telefax +49 951/79 09-198
 www.rzb.de
 info@rzb-leuchten.de





Technische Daten zum Bewegungsmelder - 10% Toleranz / Technical data of motion detector - tolerance of 10%					
Montagehöhe (H) / installation height (H)	3,0 m	4,0 m	5,0 m	6,0 m	8,0 m
Reichweite (Durchmesser D) / range (diameter D)	7,4 m	11,0 m	13,0 m	13,8 m	14,4 m
Nachlaufzeit / follow-up time	10 s - 20 min einstellbar / 10 s - 20 min adjustable				
Helligkeitsstufen / brightness levels	1 - 50 lx einstellbar / 1 - 50 lx adjustable				
Erfassungswinkel / angle of detection	120 °				






	T °C	I_n	Power factor / Leistungsfaktor
451182.009.19	-20°C +50°C	97 mA	> 0,9
451183.009.19	-20°C +50°C	203 mA	> 0,9
451184.009.19	-20°C +50°C	309 mA	> 0,9
451185.009.19	-20°C +50°C	111 mA	> 0,9
451186.009.19	-20°C +50°C	174 mA	> 0,9

Die Lichtquelle dieser Leuchte ist nicht ersetzbar; wenn die Lichtquelle ihr Lebensdauerende erreicht hat, ist die gesamte Leuchte zu ersetzen. /

The light source of this luminaire is not replaceable; when the light source reaches its end of life the whole luminaire shall be replaced.



	982180.000	L 115, B 13, H 62	13 g
	982179.009	D 25, H 13	15 g
	982186.009	D 48, H 50	20 g

Instruction:



42-2017



Instruction:



42-2017



Instruction:



42-2017

