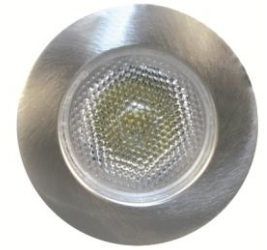


DATENBLATT

LED Mini Spot R 3,3W

Runder Einbauspot mit LED Array von Sharp



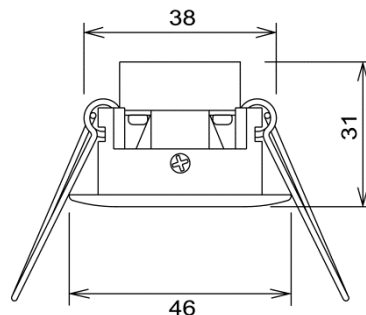
Merkmale:

- Für den Einsatz im Bereich der Allgemein- und Akzentbeleuchtung
- Die geringe Bauhöhe ermöglicht den Einbau in Hohlräume mit geringer Einbautiefe
- Optische Linse mit Prismenstruktur für ein harmonisches, gleichmäßiges Licht
- Gute Farbwiedergabe: Ra >80



Technische Daten	Einbauspot		
Bezeichnung	LED Mini Spot R 3,3W		
Artikel Nr.	1589270120	1589270220	1589270920
Farbe	weiß	chrom	nickel-gebürstet
Oberfläche	lackiert	galvanisiert	galvanisiert
Lichtfarbe	warmweiß		
Farbtemperatur	ca. 3000 K		
Leuchtmittel	LED Array von Sharp		
Nennspannung	max. 9,5V		
Nennstrom	350mA		
Nennleistung	3,3W		
Material	Zinkdruckguss (Zamak®)		
Linse	optische Linse mit Prismenstruktur		
Lichtstrom	ca. 180 lm		
LED Effizienz	ca. 55 lm/W		
Energieeffizienzklasse	A+		
Farbwiedergabe	Ra >80		
Ausstrahlwinkel	22°		
Schutzklasse	III		
Schutzart	IP20		
Abmessungen (ØxH)	46x31 mm		
Einbaudurchmesser	40 mm		
Gewicht	60 g		
Leuchtenanschluss	30 cm Anschlussleitung mit AMP-Stecksystem 2-polig		
Mittlere Lebensdauer LEDs	50000 Std. (lt. LED Herstellerangaben)		
Prüfzeichen	MM		
CE-Konformität	ja		
Betriebsgerätempfehlung	EL-350mA Serie		

Neutralweiß auf Anfrage.



Technische Änderungen vorbehalten.

nobilé AG – Wächtersbacher Str. 78
 D-60386 Frankfurt/M. Germany
 Tel: +49 (0) 69/ 962205-0
www.nobile.de

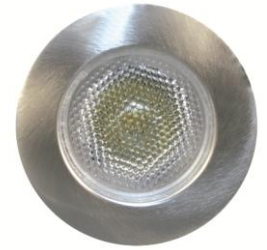


rev. 0.1– 03.12.2013

DATA SHEET

LED Mini Spot R 3.3W

Round Recessed Spot with LED Array von Sharp



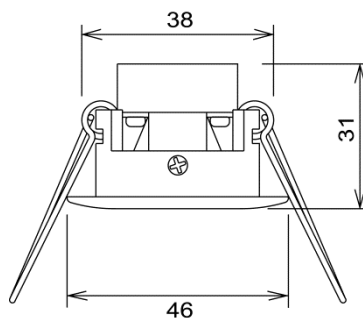
Features:

- For applications in the general and accent lighting
- The low construction allows an installation in minimal mounting depth
- Optical lens with prismatic structure for a harmonic, even light
- Good colour rendering: Ra >80



Specifications	Recessed Spot		
Type	LED Mini Spot R 3.3W		
Part no.	1589270120	1589270220	1589270920
Colour	white	chrome	brushed nickel
Surface	painted	galvanized	galvanized
Light colour	warm white		
Colour temperature	ca. 3000 K		
Light source	LED Array from Sharp		
Rated voltage	max. 9.5V		
Rated current	350mA		
Rated power	3.3W		
Material	die-cast zinc (Zamak®)		
Lens	optical lens with prismatic structure		
Luminous flux	ca. 180 lm		
LED efficiency	ca. 55 lm/W		
Energy efficiency class	A+		
Colour rendering	Ra >80		
Beam angle	22°		
Safety class	III		
Protection class	IP20		
Dimensions (ØxH)	46x31 mm		
Ceiling cut-out	40 mm		
Weight	60 g		
Connection of luminaire	30 cm connecting cable with AMP plug-system 2-pole		
Average lifetime of LEDs	50000 hrs (according to LED manufacturer's data)		
Test marks	MM		
CE-Conformity	yes		
Recommendation LED driver	EL-350mA series		

Neutral white is available on request.



Specifications are subject to change without prior notice.