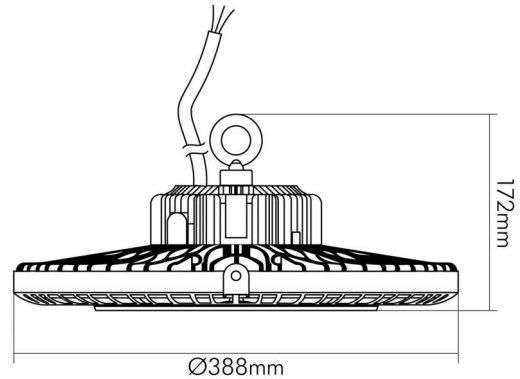


DATENBLATT

LED High Bay 240 160W 4000 K 120° dim 1-10V

Runder LED Hallentiefstrahler für abgehängte Montage, SMD-LED



Artikelnummer	1742401611
GTIN	4044538058672



ENERGIEVERBRAUCHSKENNZEICHNUNG

Energieeffizienzklasse	C
Artikelnummer der Lichtquelle	1742401611
EPREL-Registrierungsnummer	947027

LICHTTECHNISCHE EIGENSCHAFTEN

Lichtkegel	extrem breitstrahlend >80°
Lichtquellentyp	DLS/MLS
Ungebündeltes [NDLS] oder gebündeltes Licht [DLS]	DLS
Farbtemperatur	4000 K
Lichtfarbe	neutralweiß
LED Effizienz	176 lm/W
Gesamtlichtstrom	24800 lm
Nutzlichtstrom [Φ use]	24000 lm
Nutzlichtstrom [Φ use] bezogen auf	breitem Kegel (120°)
Ausstrahlwinkel	120°
Farbabstand [McAdam]	3 SDCM
Farbwiedergabeindex Ra	80
Farbwiedergabeindex R9	4
Farbwertanteil [x]	0,38
Farbwertanteil [y]	0,38
Blendungsbegrenzung [UGR] längs	35,6
Blendungsbegrenzung [UGR] quer	36,3



Eine Haftung für die von uns gelieferte Ware ist jedoch bei Vorliegen von natürlicher Abnutzung, Verschleiß sowie Verbrauch, insbesondere bei Betriebsmitteln LEDs etc. grundsätzlich ausgeschlossen und zwar auch dann, wenn diese bei Lieferung bereits mit der Ware verbunden sind. Angaben zur durchschnittlichen Lebensdauer und Lichtfarben dienen nur der Orientierung, sind unverbindlich und stellen keine Beschaffenheitsvereinbarung dar. Technische und gestalterische Änderungen im Zuge stetiger Produktentwicklungen vorbehalten. nobile AG – Wächtersbacher Str. 78 - 60386 Frankfurt/M. Germany - www.nobile.de

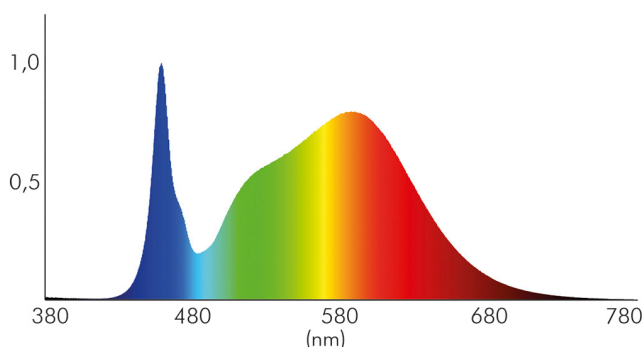
Stand:
18.11.2022
13:01:00

LED High Bay 240 160W 4000 K 120° dim 1-10V

Runder LED Hallentiefstrahler für abgehängte Montage, SMD-LED

Spitzen-Lichtstärke	8983 cd
Lichtverteiler	ohne
L80B10 - Lebensdauer bei 25 °C	50000 h
L70B50 - Lebensdauer bei 25°C	75000 h
L90B10 - Lebensdauer bei 25 °C	25000 h
Lichtstromrückgang bei mittl. Nutzungsdauer 50.000 h bei 25 °C Umgebungstemperatur	80 %
Ausfallrate bei mittl. Nutzungsdauer von 50.000 h bei 25 °C Umgebungstemperatur	10 %
Lebensdauerfaktor	0,9
Lichtstromerhalt	0,96
Flimmern [Pst LM]	0,005
Stroboskopeffekt [SVM]	0,017
Verwendete Beleuchtungstechnologie	LED
Blendschutzschild	nein
Hülle	keine Hülle
Farblich abstimmbare Lichtquelle	nein
Gesamtlichtstrom einstellbar	nein
Konstant-Lichtstrom-Regelung	nein
Lichtquelle austauschbar	nein
Lichtquelle mit hoher Leuchtdichte	nein
Lichtverteilung	symmetrisch
Lichtaustritt	direkt
Leuchtmittel	SMD-LED
Geeignet für Leuchtmittellanzahl	1

Spektrale Strahlungsverteilung (250..800 nm) - Diagramm



Eine Haftung für die von uns gelieferte Ware ist jedoch bei Vorliegen von natürlicher Abnutzung, Verschleiß sowie Verbrauch, insbesondere bei Betriebsmitteln LEDs etc. grundsätzlich ausgeschlossen und zwar auch dann, wenn diese bei Lieferung bereits mit der Ware verbunden sind. Angaben zur durchschnittlichen Lebensdauer und Lichtfarben dienen nur der Orientierung, sind unverbindlich und stellen keine Beschaffensvereinbarung dar. Technische und gestalterische Änderungen im Zuge stetiger Produktentwicklungen vorbehalten. nobile AG – Wächtersbacher Str. 78 - 60386 Frankfurt/M. Germany - www.nobile.de

Stand:
18.11.2022
13:01:00

ELEKTRISCHE EIGENSCHAFTEN

Leiterquerschnitt Dimmschnittstelle	0,82 mm ²
Direkt an die Netzspannung [MLS]/Nicht direkt an die Netzspannung angeschlossen [NMLS]	MLS
Energieverbrauch im Betrieb	160 kWh/1000 h
Lampenleistung	160 W
Max. Systemleistung	160 W
Vernetzte Lichtquelle [CLS]	nein
Spannungsart	AC/DC
Eingangsfrequenz	47 - 63 Hz
Verschiebungsfaktor	0,95
Leistungsaufnahme im Bereitschaftszustand [Psb]	0,5 W
Anzahl am LS B16 [max.]	4
Anzahl am LS C16 [max.]	7
Klirrfaktor (THD)	0,12
Ableitstrom	0,75 mA
Steuerstrom [Dimmung]	0,2 mA
Fassung	ohne
Art der Verdrahtung	geeignet für Durchgangsverdrahtung
Anschlussart primär [Betriebsgerät]	offene Kabelenden
Kabellänge primär (Betriebsgerät)	30 cm
Leiteranzahl primär	3
Anschlussart Dimmerschnittstelle	offene Kabelenden
Kabellänge Dimmerschnittstelle	30 cm
Leiteranzahl Dimmerschnittstelle	2
Austauschbares Betriebsgerät	nein
Dimmbar	ja
Art der Dimmung	1-10V, PWM (10V), Endwiderstand
Dimmbereich	10 - 100 %
Flicker free	ja
Betriebsgerät integriert	ja
Betriebsgerät	LED Betriebsgerät stromgesteuert
Eingangsspannung [AC]	100 - 277 V
Eingangsspannung [DC]	127 - 431 V
Einschaltstrom [kaltstart bei 230V AC]	65 A
Power Faktor > (bei 230V AC)	0,95
Polzahl	3
Leiterquerschnitt	0,82 mm ²

SICHERHEITSEIGENSCHAFTEN

CE-Kennzeichnung	ja
RoHS	ja



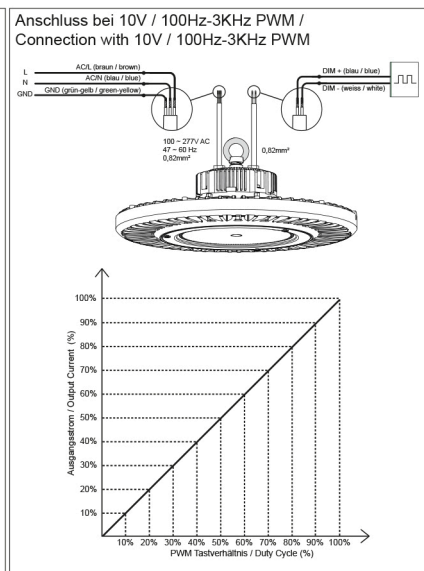
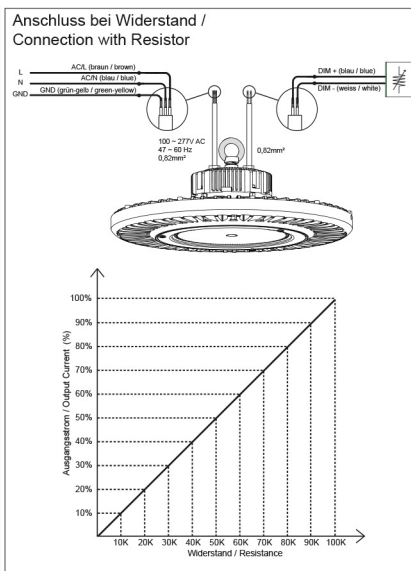
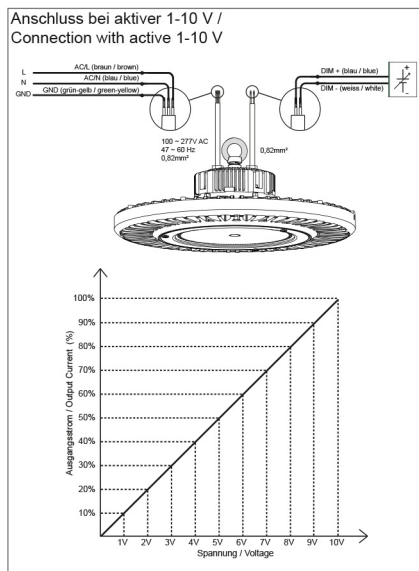
Eine Haftung für die von uns gelieferte Ware ist jedoch bei Vorliegen von natürlicher Abnutzung, Verschleiß sowie Verbrauch, insbesondere bei Betriebsmitteln LEDs etc. grundsätzlich ausgeschlossen und zwar auch dann, wenn diese bei Lieferung bereits mit der Ware verbunden sind. Angaben zur durchschnittlichen Lebensdauer und Lichtfarben dienen nur der Orientierung, sind unverbindlich und stellen keine Beschaffenheitsvereinbarung dar. Technische und gestalterische Änderungen im Zuge stetiger Produktentwicklungen vorbehalten. nobile AG – Wächtersbacher Str. 78 - 60386 Frankfurt/M. Germany - www.nobile.de

Stand:
18.11.2022
13:01:00

Runder LED Hallentiefstrahler für abgehängte Montage, SMD-LED

EMC Normen	EN 55015:2013 + A1:2015; EN 61000-3-2:2014; EN 61000-3-3:2013; EN 61547:2009
LVD Normen	EN 60598-1:2015 + A1:2018; EN 60598-2-1:1989; EN 61347-1:2015; EN 61347-2-13:2014; EN 62031:2008 + A1:2013+A2:2015; EN 62471:2008; EN 62493:2015
Schutzklasse	I
Schutzart	IP65
Schlagfestigkeit	IK10
Ballwurfsicher	nein
Sicherheitstrafo	ja
Kurzschlusschutz	ja
Übertemperaturschutz	ja
Temperaturschutzabschaltung bei	100 °C
Photobiologische Sicherheit nach EN 62471	RG0
Glühdrahtprüfung nach IEC 60695-2-10	650°
ENEC-Zertifizierung	ENEC 05
Mit Schutzabdeckung	ja
Ammoniakbeständig	ja
Schwefelbeständig	ja
D-Zeichen	ja
Installation, elektrotechnisches Fachwissen	ja
Nur für Innenbereich	nein
Leuchte mit begrenzter Oberflächentemperatur „D-Zeichen“	ja

Montagehinweis



TEMPERATUREIGENSCHAFTEN

Umgebungstemperatur [Ta]	-20 - 45 °C
--------------------------	-------------



Eine Haftung für die von uns gelieferte Ware ist jedoch bei Vorliegen von natürlicher Abnutzung, Verschleiß sowie Verbrauch, insbesondere bei Betriebsmitteln LEDs etc. grundsätzlich ausgeschlossen und zwar auch dann, wenn diese bei Lieferung bereits mit der Ware verbunden sind. Angaben zur durchschnittlichen Lebensdauer und Lichtfarben dienen nur der Orientierung, sind unverbindlich und stellen keine Beschaffenheitsvereinbarung dar. Technische und gestalterische Änderungen im Zuge stetiger Produktentwicklungen vorbehalten. nobile AG – Wächtersbacher Str. 78 - 60386 Frankfurt/M. Germany - www.nobile.de

Stand:
18.11.2022
13:01:00

MAßE UND GEWICHT

Länge	388 mm
Breite	388 mm
Durchmesser	388 mm
Höhe	172 mm
Gewicht	7000 g
Lichtaustrittsöffnung [Durchmesser]	194 mm

MATERIAL UND FARBE

Werkstoff des Gehäuses	Aluminium
Gehäusefarbe	schwarz
Oberfläche des Gehäuses	pulverbeschichtet
Werkstoff des Diffusors	Glas
Oberfläche des Diffusors	transparent
Werkstoff des Reflektors	ohne Reflektor

SONSTIGE EIGENSCHAFTEN

Art der Leuchte	Industrieleuchte
Montageart	Pendel
Geeignet für Pendelaufhängung	ja
Entsorgung	durch den Hersteller
Reflektor	ohne

LIEFERUMFANG

Mit Leuchtmittel	ja
Betriebsgerät inklusive	ja

