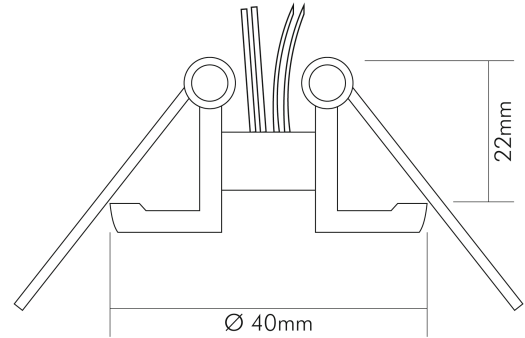


# DATENBLATT

## N 392 chrom-matt

Einbauleuchte für Sternenhimmel



Artikelnummer	1851300100
GTIN	4044538019307

### LICHTTECHNISCHE EIGENSCHAFTEN

Bildschirmarbeitsplatztauglich nach EN 12464-1	nein
Lichtverteiler	ohne
Farbe steuerbar (RGB)	nein
Lichtverteilung	symmetrisch
Lichtaustritt	direkt
Leuchtmittel	LED Stiftsockel
Geeignet für Leuchtmittelanzahl	1

### ELEKTRISCHE EIGENSCHAFTEN

Art des Betriebsgerätes	elektronischer Trafo
Lampenleistung	10 W
Spannungsart	AC/DC
Fassung	G4
Austauschbares Betriebsgerät	ja
Dimmbar	ja



Eine Haftung für die von uns gelieferte Ware ist jedoch bei Vorliegen von natürlicher Abnutzung, Verschleiß sowie Verbrauch, insbesondere bei Betriebsmitteln LEDs etc. grundsätzlich ausgeschlossen und zwar auch dann, wenn diese bei Lieferung bereits mit der Ware verbunden sind. Angaben zur durchschnittlichen Lebensdauer und Lichtfarben dienen nur der Orientierung, sind unverbindlich und stellen keine Beschaffenheitsvereinbarung dar. Technische und gestalterische Änderungen im Zuge stetiger Produktentwicklungen vorbehalten. nobile AG – Orber Straße 16 - 60386 Frankfurt/M. Germany – www.nobile.de

nobile Product Data Sheet v1.2.1/19.11.2021 (Text fehlt)

Stand  
06.12.2025  
23:03:54

Seite 1 von 3

## ELEKTRISCHE EIGENSCHAFTEN

Durchgangsverdrahtung möglich	nein
Nennspannung	11,8 V
Elektrischer Anschluss mit Stecksystem	nein

## SICHERHEITSEIGENSCHAFTEN

CE-Kennzeichnung	ja
RoHS	ja
Schutzklasse	III
Schutzart	IP20
Schlagfestigkeit	IK00
Installation, elektrotechnisches Fachwissen	ja
Abstand zur beleuchteten Fläche	0,3 m
Nur für Innenbereich	ja
Geeignet für Möbeleinbau	nur in Verbindung mit einem LED Leuchtmittel
Einbau in isolierte Decken, Brandschutz "F mit Dach"	nein
Einbau an normal entflammaren Materialien	in Verbindung mit einem Halogen-Leuchtmittel nicht geeignet
Hinweis	beim Einbau auf ein Minimum an Konvektion achten und nicht mit Isoliermaterial abdecken

## TEMPERATUREIGENSCHAFTEN

Umgebungstemperatur [Ta]	0 - 25 °C
--------------------------	-----------

## MAßE UND GEWICHT

Durchmesser	40 mm
Höhe	22 mm



**MAßE UND GEWICHT**

Gewicht	50 g
Deckenausschnitt [Durchmesser]	30 mm
Einbautiefe	22 mm

**MATERIAL UND FARBE**

Werkstoff	Zinkdruckguss (Zamak)
Farbe	chrom-matt
Oberfläche	galvanisiert

**SONSTIGE EIGENSCHAFTEN**

Art der Leuchte	Einbauleuchte
Montageart	Einbau
Geeignet für Allgemeinbeleuchtung	nein
Geeignet für Wandeinbau	nein
Geeignet für Wandmontage	nein
Geeignet für Lichtbandkonfigurationen	nein
Entsorgung	kommunaler Wertstoffhof bzw. regionale Bestimmungen
Reflektor	ohne
Schwenkbare Ausführung	nein

**LIEFERUMFANG**

Mit Leuchtmittel	nein
Betriebsgerät inklusive	nein
Im Lieferumfang enthalten	Lampenfassung und Kabel (30 cm)

