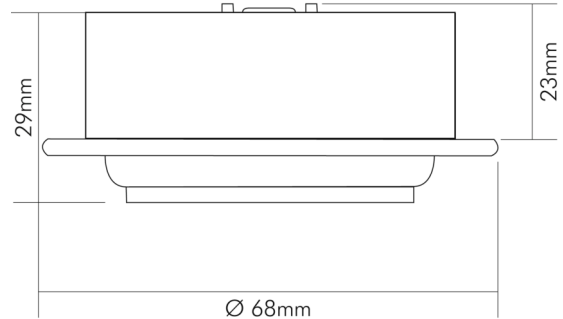
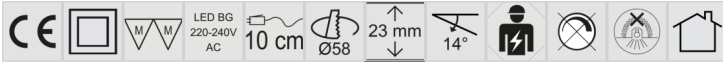


DATENBLATT

N 5022 COB LED nickel-geb. Set 3x3,3W warmweiß

LED Möbeleinbauleuchte, COB LED, schwenkbar



Artikelnummer	1550220900
GTIN	4044538047416



ENERGIEVERBRAUCHSKENNZEICHNUNG

Energieeffizienzklasse	G
Artikelnummer der Lichtquelle	1850230912
EPREL-Registrierungsnummer	973620

LICHTTECHNISCHE EIGENSCHAFTEN

Lichtkegel	extrem breitstrahlend >80°
Lichtquellentyp	DLS/NMLS
Ungebündeltes [NDLS] oder gebündeltes Licht [DLS]	DLS
Farbtemperatur	3000 K
Lichtfarbe	warmweiß
Gesamtlichtstrom	190 lm
Nutzlichtstrom [Φ use]	180 lm
Nutzlichtstrom [Φ use] bezogen auf	schmalem Kegel (90°)
Ausstrahlwinkel	105°
Farbabstand [McAdam]	3 SDCM
Farbwiedergabeindex Ra	90
Farbwiedergabeindex R9	70
Farbwertanteil [x]	0,44
Farbwertanteil [y]	0,403
Bildschirmarbeitsplatztauglich nach EN 12464-1	nein
Spitzen-Lichtstärke	95 cd
Lichtverteiler	Reflektor



Eine Haftung für die von uns gelieferte Ware ist jedoch bei Vorliegen von natürlicher Abnutzung, Verschleiß sowie Verbrauch, insbesondere bei Betriebsmitteln LEDs etc. grundsätzlich ausgeschlossen und zwar auch dann, wenn diese bei Lieferung bereits mit der Ware verbunden sind. Angaben zur durchschnittlichen Lebensdauer und Lichtfarben dienen nur der Orientierung, sind unverbindlich und stellen keine Beschaffensvereinbarung dar. Technische und gestalterische Änderungen im Zuge stetiger Produktentwicklungen vorbehalten. nobile AG – Wächtersbacher Str. 78 - 60386 Frankfurt/M. Germany - www.nobile.de

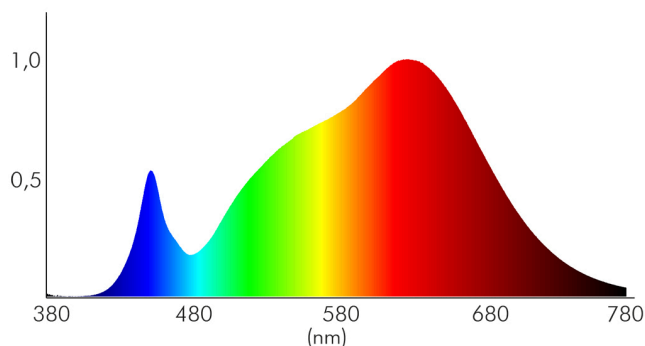
Stand:
18.11.2022
13:01:00

N 5022 COB LED nickel-geb. Set 3x3,3W warmweiß

LED Möbeleinbauleuchte, COB LED, schwenkbar

L80B10 - Lebensdauer bei 25 °C	50000 h
L70B50 - Lebensdauer bei 25°C	50000 h
Lebensdauerfaktor	0,9
Lichtstromerhalt	0,96
Verwendete Beleuchtungstechnologie	LED
Farbe steuerbar (RGB)	nein
Blendschutzschild	nein
Hülle	keine Hülle
Farblich abstimmbare Lichtquelle	nein
Lichtquelle mit hoher Leuchtdichte	nein
Lichtverteilung	symmetrisch
Lichtaustritt	direkt
Leuchtmittel	COB LED
Geeignet für Leuchtmittellanzahl	1

Spektrale Strahlungsverteilung (250..800 nm) - Diagramm



ELEKTRISCHE EIGENSCHAFTEN

Art des Betriebsgerätes	LED Betriebsgerät
Lampenleistung	3,3 W
Vernetzte Lichtquelle [CLS]	nein
Spannungsart	AC
Fassung	ohne
Anschlussart [Leuchte]	AMP-Stecksystem 2-polig
Austauschbares Betriebsgerät	ja
Dimmbar	nein
Kabellänge	10 cm



Eine Haftung für die von uns gelieferte Ware ist jedoch bei Vorliegen von natürlicher Abnutzung, Verschleiß sowie Verbrauch, insbesondere bei Betriebsmitteln LEDs etc. grundsätzlich ausgeschlossen und zwar auch dann, wenn diese bei Lieferung bereits mit der Ware verbunden sind. Angaben zur durchschnittlichen Lebensdauer und Lichtfarben dienen nur der Orientierung, sind unverbindlich und stellen keine Beschaffenheitsvereinbarung dar. Technische und gestalterische Änderungen im Zuge stetiger Produktentwicklungen vorbehalten. nobile AG – Wächtersbacher Str. 78 - 60386 Frankfurt/M. Germany - www.nobile.de

Stand:
18.11.2022
13:01:00

DATENBLATT

N 5022 COB LED nickel-geb. Set 3x3,3W warmweiß

LED Möbeleinbauleuchte, COB LED, schwenkbar



Durchgangsverdrahtung möglich	nein
Nennspannung max.	9,5 V
Nennspannung des Betriebsgerätes	220 - 240 V
Elektrischer Anschluss mit Stecksystem	ja

SICHERHEITSEIGENSCHAFTEN

Abdeckung der Leuchte mit Wärmedämmmaterial möglich	nein
CE-Kennzeichnung	ja
RoHS	ja
Schutzklasse	II
Schutzart	IP20
Schlagfestigkeit	IK00
Wärmedämmung-Zeichen	ja
Installation, elektrotechnisches Fachwissen	ja
Nur für Innenbereich	ja
Geeignet für Möbeleinbau	ja
Einbauhinweis [entflammabaren Materialien]	geeignet zur direkten Montage auf normal entflammabaren Materialien
Einbau in isolierte Decken, Brandschutz "F mit Dach"	ja
Hinweis	beim Einbau auf ein Minimum an Konvektion achten und nicht mit Isoliermaterial abdecken

TEMPERATUREIGENSCHAFTEN

Umgebungstemperatur [Ta]	0 - 25 °C
--------------------------	-----------

MABE UND GEWICHT

Durchmesser	68 mm
Höhe	29 mm
Gewicht	230 g
Deckenausschnitt [Durchmesser]	58 mm
Einbautiefe	23 mm

MATERIAL UND FARBE

Abschlussglas	Glas klar
Werkstoff	Stahl/Kunststoff/Glas
Farbe	nickel-gebürstet
Oberfläche	galvanisiert

SONSTIGE EIGENSCHAFTEN

Verstellbarkeit	schwenkbar
Montageart	Einbau
Geeignet für Allgemeinbeleuchtung	ja
Geeignet für Wandeinbau	nein
Geeignet für Wandmontage	nein



Eine Haftung für die von uns gelieferte Ware ist jedoch bei Vorliegen von natürlicher Abnutzung, Verschleiß sowie Verbrauch, insbesondere bei Betriebsmitteln LEDs etc. grundsätzlich ausgeschlossen und zwar auch dann, wenn diese bei Lieferung bereits mit der Ware verbunden sind. Angaben zur durchschnittlichen Lebensdauer und Lichtfarben dienen nur der Orientierung, sind unverbindlich und stellen keine Beschaffenheitsvereinbarung dar. Technische und gestalterische Änderungen im Zuge stetiger Produktentwicklungen vorbehalten. nobile AG – Wächtersbacher Str. 78 - 60386 Frankfurt/M. Germany - www.nobile.de

Stand:
18.11.2022
13:01:00

DATENBLATT

N 5022 COB LED nickel-geb. Set 3x3,3W warmweiß

LED Möbeleinbauleuchte, COB LED, schwenkbar



Schwenkbar	14°
Entsorgung	kommunaler Wertstoffhof bzw. regionale Bestimmungen
Reflektor	ohne
Geeignet zur Aufnahme von lichttechnischem Zubehör	nein

LIEFERUMFANG

Mit Leuchtmittel	ja
Betriebsgerät inklusive	ja



Eine Haftung für die von uns gelieferte Ware ist jedoch bei Vorliegen von natürlicher Abnutzung, Verschleiß sowie Verbrauch, insbesondere bei Betriebsmitteln LEDs etc. grundsätzlich ausgeschlossen und zwar auch dann, wenn diese bei Lieferung bereits mit der Ware verbunden sind. Angaben zur durchschnittlichen Lebensdauer und Lichtfarben dienen nur der Orientierung, sind unverbindlich und stellen keine Beschaffenheitsvereinbarung dar. Technische und gestalterische Änderungen im Zuge stetiger Produktentwicklungen vorbehalten. nobile AG – Wächtersbacher Str. 78 - 60386 Frankfurt/M. Germany - www.nobile.de

Stand:
18.11.2022
13:01:00