



ClearAccent

RS061B LED5-36-/830 PSR II WH

830 warm white - regelbar, siehe Spannung Steuersignal - Schutzklasse II - Weiß

ClearAccent LED Einbaustrahler bieten dank des Standard-Deckenausschnitt von 68mm und der Reflektoroptik perfekten Ersatz für heutige konventionelle 50W NV-Halogenstrahler. Das attraktive Erscheinungsbild, das hervorragende Preis-Leistungsverhältnis und die gute Effizienz erleichtern den Umstieg auf LED-Technologie. Ein weiterer Vorteil sind die kompakten Abmessungen und das integrierte Betriebsgerät. Dank der Schraubverbinder ist die Installation einfach und sicher.

Produkt Daten

Allgemeine Eigenschaften	
Farbe der Lichtquelle	830 warm white
Lichtquelle austauschbar	Nein
Betriebsgerät	-
Betriebsgerät	PSR [regelbar, siehe Spannung Steuersignal]
Optiktyp	S
Ausstrahlungswinkel Leuchte	36°
Steuerungsschnittstelle	Analog
Elektrischer Anschluss	Screw connection block 3-pole
Kabel	No
IEC-Schutzart	Schutzklasse II
CE-Zeichen	ja
Garantiedauer	3 Jahre
Konstanter Lichtstrom	Nein

Elektrische Kenndaten	
Eingangsspannung	220-240 V
Eingangsfrequenz	50 to 60 Hz
Leistungsfaktor (min.)	0.9

Dimmen	
Dimmbar	Ja

Mechanische Kenndaten	
Gehäusematerial	Aluminum die cast
Reflektor-Material	Polycarbonat-Aluminium-Beschichtung
Optisches Material	Polycarbonat
Material optische Abdeckung/Linse	Polycarbonate
Befestigungsmaterial	-
Ausführung optische Abdeckung	Klar
Gesamte Länge	55 mm

Gesamte Breite	55 mm
Gesamte Höhe	55 mm
Gesamter Durchmesser	80 mm
Farbe	Weiß
Abmessungen (Höhe x Breite x Tiefe)	55 x 55 x 55 mm (2.2 x 2.2 x 2.2 in)

Zulassungen und Anwendungseigenschaften

Schutzart (IP)	IP20 [Finger-protected]
Schlagfestigkeit (IK)	IK02 [IK02]

Initialkennwerte (IEC konform)

Lichtstrom-Neuwert (Systemlichtstrom)	500 lm
Lichtstromtoleranz	+/-10%
Initiale Leuchtenlichtausbeute	83 lm/W
Initiale ähnlichste Farbtemperatur	3000 K
Init. Farbwiedergabeindex	≥80
Anfängliche Farbsättigung	(0.43, 0.40) SDCM <3
Systemleistung	6 W

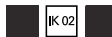
Toleranz Leistungsaufnahme	+/-10%
----------------------------	--------

Anwendungsparameter

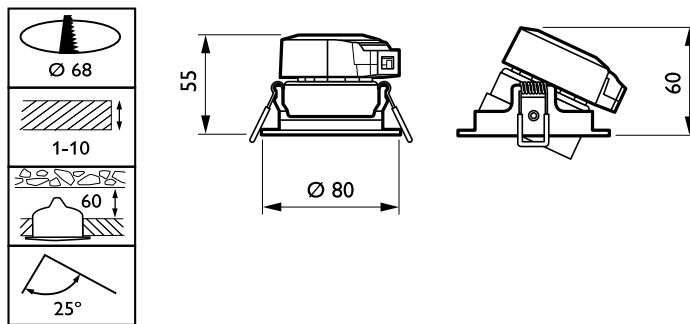
Umgebungstemperaturbereich	0 bis +40 °C
----------------------------	--------------

Produktdaten

Gesamt-Produktcode	871869607269199
Bestell-Produktname	RS061B LED5-36-/830 PSR II WH
EAN/UPC - Produkt	8718696072691
Bestellcode	07269199
Anzahl pro Verpackung	1
SAP-Zähler - Pakete pro Außenkarton	24
SAP-Material	910503910184
Nettogewicht (Einzelteil)	0,110 kg

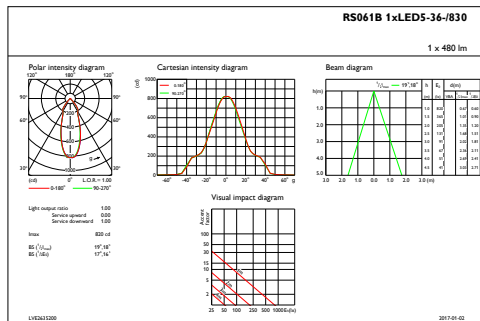


Abmessungsskizzen

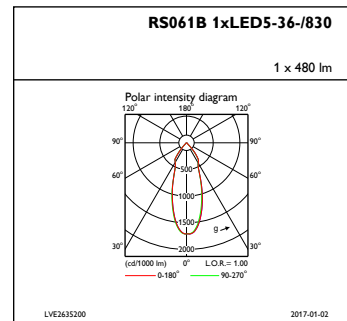


ClearAccent RS060B/RS061B

Photometrische Daten



IFAS1_RS061B1xLED5-36-830



IFPC1_RS061B1xLED5-36-830

