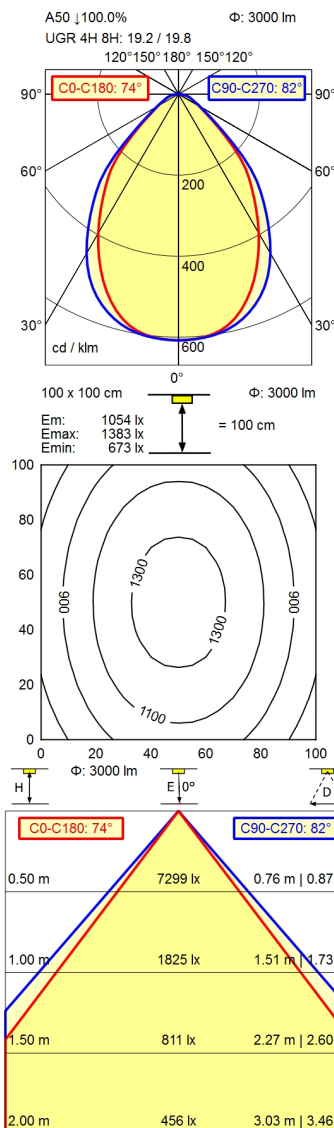


CE

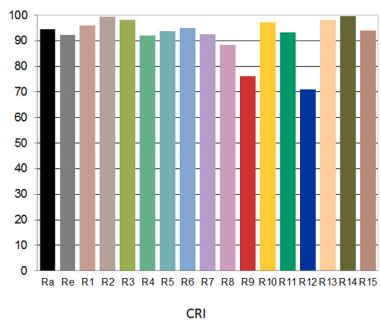
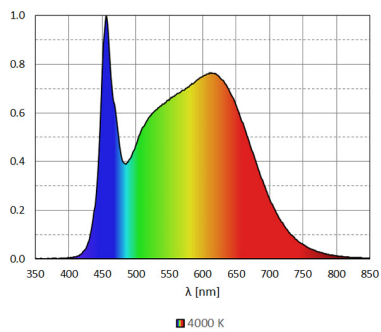


GST 18i3F REV



- Bestückung**
- Betriebsgerät**
- Anschlusswerte**
- Leistungsaufnahme**
- Lichtstrom**
- Leuchtenlichtausbeute ¹⁾**
- Lichtart/-farbe**
- Farbtemperatur**
- Farbwiedergabe**
- Lichtverteilung**
- Direktanteil**
- Ausstrahlungswinkel**
- Farbtoleranz**
- Entblendung**
- Max. Leuchtdichte (L65)**
- UGR-Klasse (4H 8H) ²⁾**
- Schutzart**
- Schutzklasse**
- Technik**
- Schalter**
- Gehäuse**
- Leuchtmittelabdeckung**
- Gewicht**
- Netzanschluss**
- Bauform**
- Befestigung**
- Abmessungen**
- Zierkontrast**
- Besonderheiten**

- LED
- Elektronisches Vorschaltgerät
- 220 - 240 V; AC; 50 Hz; 60 Hz
- ca. 33 W
- ca. 3.000 lm
- ca. 90 lm/W
- Neutralweiß
- ca. 4.000 K
- Ra \geq 90; R9 \geq 50
- Direkt; Symmetrisch
- ca. 100 %
- 75°
- < 3 SDCM
- Prismenblende
- \leq 3.800 cd/m²
- \leq 22
- IP 20
- I
- Schaltbar; -
- Wippschalter
- Aluminium/Kunststoff; Eloxiert; Aluminiumfarben (farblos eloxiert)
- Strukturiert; Kunststoff
- ca. 5,6 kg
- Verbindungsstecker; Verbindungsdose; GST 18i3F REV
- Anbauversion
- Anschraubflasche
- 1.199 mm; 189 mm; 50 mm
- Schwarz
- durchverdrahtet



- ¹⁾ Bei Leuchten mit separatem Betriebsgerät bezieht sich die Lichtausbeute auf den Leuchtenkopf ohne Betriebsgerät.
²⁾ gemäß DIN EN 12464-1:2021