



# Ledinaire SlimDownlight DN065B

## DN065B LED20S/840 PSU II WH

LED Module, system flux 2000 lm – 840 Neutralweiß –  
elektronisches Betriebsgerät, schaltbar – Schutzklasse II – Weiß

Die LEDINAIRE-Palette enthält eine Auswahl beliebter LED-Standardleuchten, die die hohen Qualitätsniveaus von Philips zu einem wettbewerbsfähigen Preis bieten. Zuverlässig, energieeffizient und kostengünstig – genau das, was Sie brauchen.

### Produkt Daten

Allgemeine Eigenschaften		IEC-Schutzart	Schutzklasse II
Anzahl Lichtquellen	1 [ 1 Lampe]	Glühfadentest	Temperatur: 650 °C, Dauer: 5 s
Lampenfamiliencode	LED20S [ LED Module, system flux 2000 lm]	Entflammbarkeitszeichen	NO [ nein]
Ausstrahlungswinkel der Lichtquelle	90 x 90 °	CE-Zeichen	ja
Farbe der Lichtquelle	840 Neutralweiß	ENEC-Zeichen	Nein
Lichtquelle austauschbar	Nein	Garantiedauer	3 Jahre
Anzahl Vorschaltgeräte	1 Einheit	Hinweis	* LightingEurope, der Fachverband der europäischen Lichtindustrie informiert im „Leitfaden zur Bewertung der Leistungsfähigkeit von LED-Leuchten – Januar 2018“: Statistisch gesehen gibt es keinen relevanten Unterschied im Lichtstromrückgang bei B50 oder zum Beispiel B10. Deshalb stellt der Wert der Mittleren Nutzlebensdauer B50 auch den
Betriebsgerät	PSU [ elektronisches Betriebsgerät, schaltbar]		
Betriebsgerät inklusive	Ja		
Optiktyp	WB [ Breitstrahlend]		
Ausstrahlungswinkel Leuchte	90° x 90°		
Anschluss	Schraubanschluss		
Kabel	No		

# Ledinaire SlimDownlight DN065B

	B10-Wert dar. Wird der B-Wert nicht angegeben, gilt die Angabe des Lichtstromrückgangs für B50 (=B10). Die Kommunikation der „Nutzlebensdauer (LxxBxx)“ wird zukünftig als „Mittlere Nutzlebensdauer (Lxx)“ bezeichnet, die den B50-Wert darstellt. Dabei wird anstatt z. B. „Nutzlebensdauer (L80B50)“ neu „Mittlere Nutzlebensdauer (L80)“ kommuniziert.
--	--

Konstante Lichtabstrahlung	Nein
Max Anzahl pro Sicherungsautomat	48
RoHS-Zeichen	RoHS mark
Unified Glare Rating CEN	Not applicable

## Elektrische Kenndaten

Eingangsspannung	220 bis 240 V
Eingangsfrequenz	50 bis 60 Hz
Einschaltstrom	6,07 A
Einschaltzeit	272 ms
Leistungsfaktor (min.)	0.8

## Dimmen

Dimmbar	Nein
---------	------

## Mechanische Kenndaten

Gehäusematerial	Aluminium
Reflektor-Material	-
Optisches Material	Polycarbonat
Material optische Abdeckung/Linse	Polycarbonat
Befestigungsmaterial	Stainless steel
Veredelung optische Abdeckung/Linse	Satiniert
Gesamte Höhe	30 mm
Gesamter Durchmesser	225 mm
Farbe	Weiß

## Zulassungen und Anwendungseigenschaften

Schutzart (IP)	IP20 [ Fernhalten von Fingern]
----------------	--------------------------------

Schlagfestigkeit (IK)	IK02 [ IK02]
-----------------------	--------------

## Initialkennwerte (IEC konform)

Lichtstrom-Neuwert	2000 lm
Lichtstromtoleranz	+/-10%
Initiale Leuchtenlichtausbeute	87 lm/W
Init. korr. Farbtemperatur	4000 K
Init. Farbwiedergabeindex	>80
Initialer Farbraum	(0.38, 0.38) SDCM <5
Systemleistung	23 W
Toleranz Leistungsaufnahme	+/-10%

## Lebensdauer kennwerte (IEC konform)

Betriebsgeräte-Ausfallrate bei Mittlerer Nutzlebensdauer von 50.000 h	7,5 %
Lichtstromstabilität während der Nutzlebensdauer von 50.000 Stunden, bei 25 °C	L65

## Anwendungsparameter

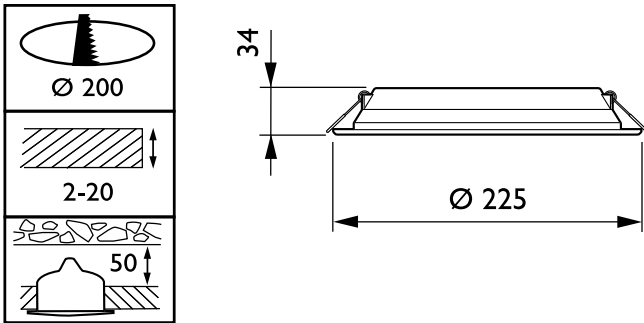
Umgebungstemperaturbereich	0 bis +35 °C
Performance ambient temperature Tq	25 °C
Geeignet zum häufigen An- und Ausschalten	Nein

## Produktdaten

Gesamt-Produktcode	871869938178399
Bestell-Produktname	DN065B LED20S/840 PSU II WH
EAN/UPC - Produkt	8718699381783
Bestellcode	38178399
Anzahl pro Verpackung	1
Anzahl pro Umverpackung	12
Material-Nr. (12NC)	910503910334
Nettogewicht (Einzelteil)	0,440 kg

## Ledinaire SlimDownlight DN065B

### Abmessungsskizzen



Ledinaire SlimDownlight DN065B

