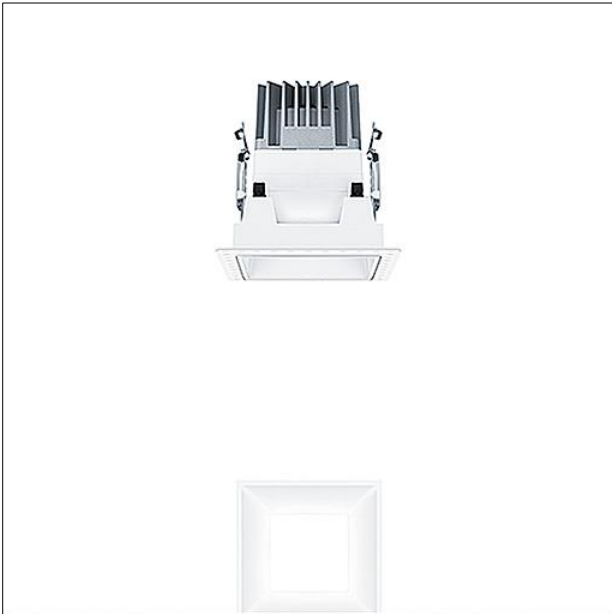
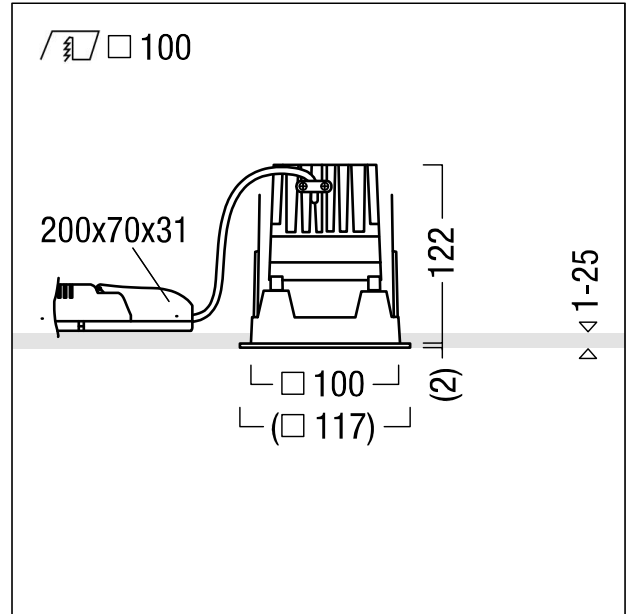


**LED Decken-Einbauleuchte**

LED Decken-Einbauleuchte ohne Abdeckrahmen "trimless", "Stable White"; Ablendwinkel 45°; Bestückung: LED1300-927; Farbwiedergabe Ra > 90, Farbtemperatur 2700 K (warm weiß); Farbortoleranz (initial MacAdam): 2; Gesamtleistung: 15 W; Leuchten Lichtstrom: 1307 lm, Leuchten Lichtausbeute: 87 lm/W; Lebensdauer: 50000h bei 95% Lichtstrom; mit Vorschaltgeräte-Einheit DALI steuerbare Leuchte (DALI only); modulare, hochwertige optische Einheit aus Reflektor und LED-Lichtkammer, intergriert im optimierten Wärmemanagement aus Aluminiumdruckguss; glatter Reflektor weiß lackiert; Reflektor aus hochwertigem, UV-beständigem Polycarbonat (PC); werkzeuglose Schnellmontage der Leuchteneinheit über EASY-CLICK-Verschluss; Leuchte halogenfrei verdrahtet; Anschluss: 5-polige Steckverbindungsklemme, Durchschleifen möglich; Netzspannung: 220-240V / 0/50/60Hz, Zentralbatterietauglich 220V DC; Montage: werkzeuglose Schnellmontage mittels Haltefedern für Deckenstärken von 1-25mm; Deckenausschnitt: 100x100mm, Einbautiefe: 134mm; Gewicht: 0,6 kg;  
 Hinweis: UGR<19 für Office Anwendungen gemäß EN12464 (abhängig von der Leuchtentype)  
 Hinweis: Aufnahmerahmen (Planarraahmen) zum deckenbündigen Einbau der Leuchte ist separat zu bestellen (siehe Zubehör)



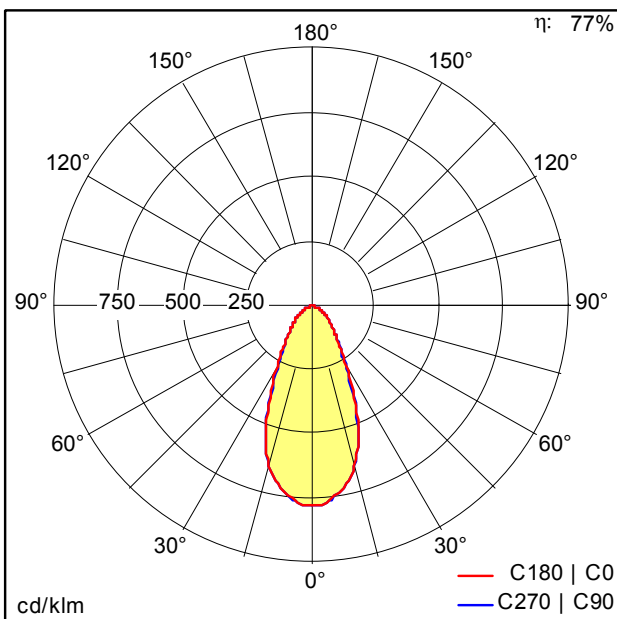
ZS\_PAI\_F\_Q100\_HL\_Rahmenlos.jpg



ZS\_PAN\_M\_INF\_Q100H\_LED\_TL.wmf

**Lichtverteilung**

STD - Standard



ST7767\_M.Idt

- Lichtquelle: LED
- Leuchten Lichtstrom\*: 1307 lm
- Leuchten Lichtausbeute\*: 87 lm/W
- Farbwiedergabeindex min.: 90
- Betriebsgerät: 1 x 28001407 DRV TR LCA 17W 700mA 50V D #O4A SR PRE Z
- Ähnlichste Farbtemperatur\*: 2700 Kelvin
- Farbortoleranz (initial MacAdam)\*: 2
- Mittlere Bemessungslebensdauer\*: 50000h L95 bei 25°C
- Leuchten Leistung\*: 15 W Lambda = 0.85
- Standby Leistung\*: 0.1 W
- Steuerung: LDO dimmbar bis 1% über DALI
- Wartungskategorie: C - Oben geschlossener Reflektor

Die mit \* gekennzeichneten Werte sind Bemessungswerte. Leistung und Lichtstrom unterliegen initial einer Toleranz von +/- 10%. Toleranz der Farbtemperatur: +/-150 K. Die Werte gelten, wenn nicht anders angegeben, für eine Umgebungstemperatur von 25°C.