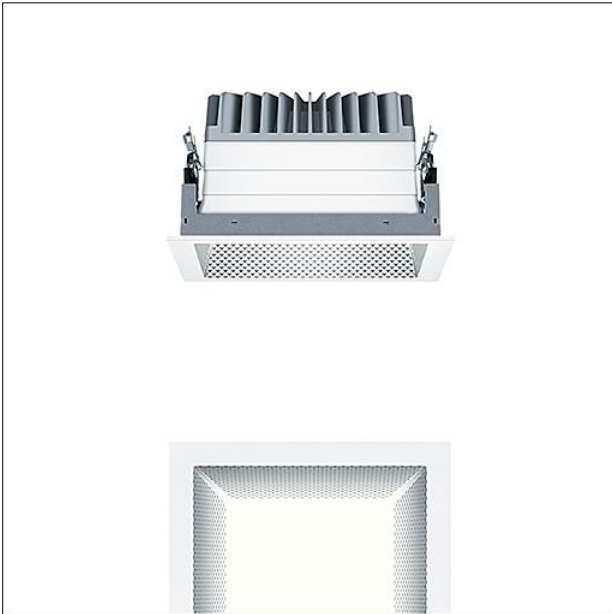
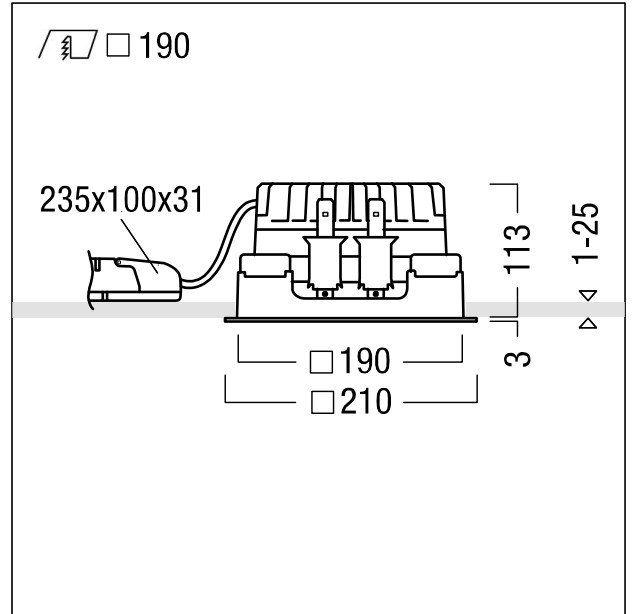


**LED Decken-Einbauleuchte**

LED Decken-Einbauleuchte (Komplettleuchte); LED Leuchte "stableWhite" mit symmetrisch, breitstrahlender Lichtverteilung mit höchster Leuchteffizienz und optimaler Lichttechnik; Bestückung: LED1800-930; Farbwiedergabe Ra > 90, Farbtemperatur 3000 K (warm weiß); Farborttoleranz (initial MacAdam): 2; Gesamtleistung: 15 W; Leuchten Lichtstrom: 1834 lm, Leuchten Lichtausbeute: 122 lm/W; Lebensdauer: 50000h bei 95% Lichtstrom; mit separater Vorschaltgeräte-Einheit DALI steuerbare Leuchte (DALI only); hochwertige Reflektoreinheit über Verrastung an modulare LED Lichtkammer befestigt; hocheffiziente LED Lichtkammer integriert im optimierten, passiven Wärmemanagement aus Aluminiumdruckguss; Reflektor-, facettiert, aluminiumbesputtert, hochglänzend, irisierungsfrei; Reflektor/Abdeckrahmen aus hochwertigem, UV-beständigem Polycarbonat (PC); Abdeckrahmen weiß, abnehmbar; Einbaurahmen aus Aluminiumdruckguss; werkzeuglose Schnellmontage der Leuchteneinheit über EASY-CLICK-Verschluss; Leuchte halogenfrei verdrahtet; Anschluss: 5-polige Steckverbindungsklemme, Durchschleifen möglich; Netzspannung: 220-240V / 0/50/60Hz, Zentralbatterietauglich 220V DC; Montage: werkzeuglose Schnellmontage mittels Haltefedern für Deckenstärken von 1-25mm; Deckenausschnitt: 190x190mm, Einbautiefe: 123mm; Gewicht: 1,48 kg; Hinweis: UGR<19 (Reflektortyp aluminiumbesputtert) für Office Anwendungen gemäß EN12464



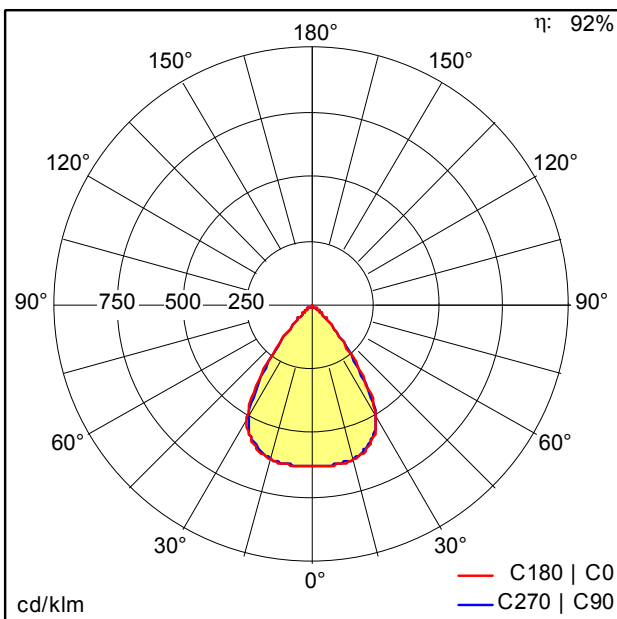
ZS\_PAE\_F\_Q190\_HF\_Rahmen\_WW.jpg



ZS\_PAI\_M\_Q190H\_LED\_WH.wmf

**Lichtverteilung**

**STD - Standard**



ST7384\_M.Idt

- Lichtquelle: LED
- Leuchten Lichtstrom\*: 1834 lm
- Leuchten Lichtausbeute\*: 122 lm/W
- Farbwiedergabeindex min.: 90
- Betriebsgerät: 1 x 28001407 DRV TR LCA 17W 700mA 50V D #O4A SR PRE Z
- Ähnlichste Farbtemperatur\*: 3000 Kelvin
- Farborttoleranz (initial MacAdam)\*: 2
- Mittlere Bemessungslebensdauer\*: 50000h L95 bei 25°C
- Leuchten Leistung\*: 15 W Lambda = 0.98
- Standby Leistung\*: 0.1 W
- Steuerung: LDO dimmbar bis 1% über DALI
- Wartungskategorie: C - Oben geschlossener Reflektor

Die mit \* gekennzeichneten Werte sind Bemessungswerte. Leistung und Lichtstrom unterliegen initial einer Toleranz von +/- 10%. Toleranz der Farbtemperatur: +/-150 K. Die Werte gelten, wenn nicht anders angegeben, für eine Umgebungstemperatur von 25°C.