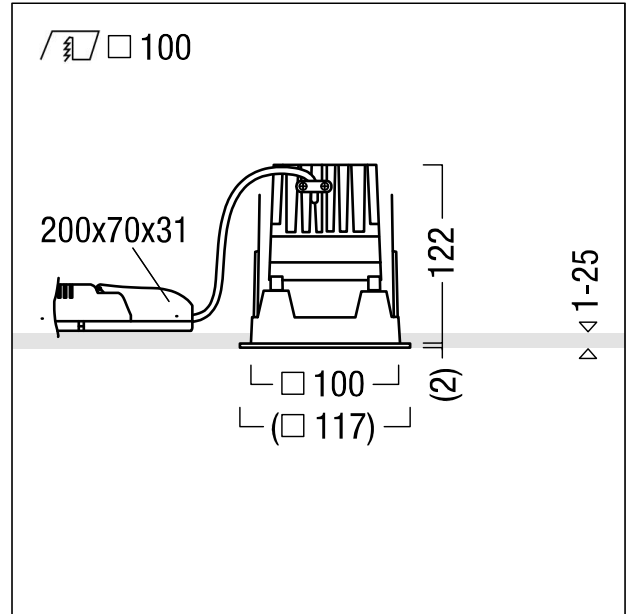


LED Decken-Einbauleuchte

LED Decken-Einbauleuchte ohne Abdeckrahmen "trimless", "Stable White"; Ablendwinkel 45°; Bestückung: LED1300-940; Farbwiedergabe Ra > 90, Farbtemperatur 4000 K (neutral weiß); Farbortoleranz (initial MacAdam): 2; Gesamtleistung: 15 W; Leuchten Lichtstrom: 1243 lm, Leuchten Lichtausbeute: 83 lm/W; Lebensdauer: 50000h bei 95% Lichtstrom; mit Vorschaltgeräte-Einheit DALI steuerbare Leuchte (DALI only); modulare, hochwertige optische Einheit aus Reflektor und LED-Lichtkammer, integriert im optimierten Wärmemanagement aus Aluminiumdruckguss; glatter Reflektor goldfarben beschichtet und matt; Reflektor aus hochwertigem, UV-beständigem Polycarbonat (PC); werkzeuglose Schnellmontage der Leuchteneinheit über EASY-CLICK-Verschluss; Leuchte halogenfrei verdrahtet; Anschluss: 5-polige Steckverbindungsklemme, Durchschleifen möglich; Netzspannung: 220-240V / 0/50/60Hz, Zentralbatterietauglich 220V DC; Montage: werkzeuglose Schnellmontage mittels Haltefedern für Deckenstärken von 1-25mm; Deckenausschnitt: 100x100mm, Einbautiefe: 134mm; Gewicht: 0,6 kg; Hinweis: UGR<19 für Office Anwendungen gemäß EN12464 (abhängig von der Leuchtentype)
Hinweis: Aufnahmerahmen (Planarraahmen) zum deckenbündigen Einbau der Leuchte ist separat zu bestellen (siehe Zubehör)



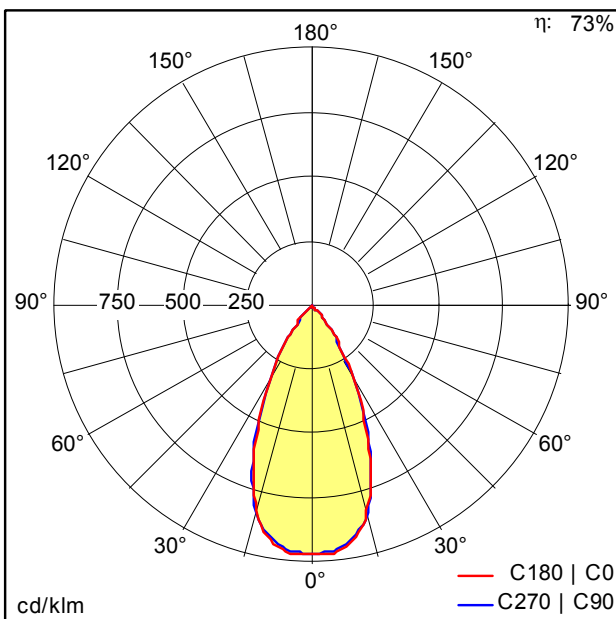
ZS_PA1_F_Q100_HC_Rahmenlos.jpg



ZS_PAN_M_INF_Q100H_LED_TL.wmf

Lichtverteilung

STD - Standard



ST7905_M.Idt

- Lichtquelle: LED
- Leuchten Lichtstrom*: 1243 lm
- Leuchten Lichtausbeute*: 83 lm/W
- Farbwiedergabeindex min.: 90
- Betriebsgerät: 1 x 28001407 DRV TR LCA 17W 700mA 50V D #O4A SR PRE Z
- Ähnlichste Farbtemperatur*: 4000 Kelvin
- Farbortoleranz (initial MacAdam)*: 2
- Mittlere Bemessungslebensdauer*: 50000h L95 bei 25°C
- Leuchten Leistung*: 15 W Lambda = 0.96
- Standby Leistung*: 0.1 W
- Steuerung: LDO dimmbar bis 1% über DALI
- Wartungskategorie: C - Oben geschlossener Reflektor

Die mit * gekennzeichneten Werte sind Bemessungswerte. Leistung und Lichtstrom unterliegen initial einer Toleranz von +/- 10%. Toleranz der Farbtemperatur: +/-150 K. Die Werte gelten, wenn nicht anders angegeben, für eine Umgebungstemperatur von 25°C.