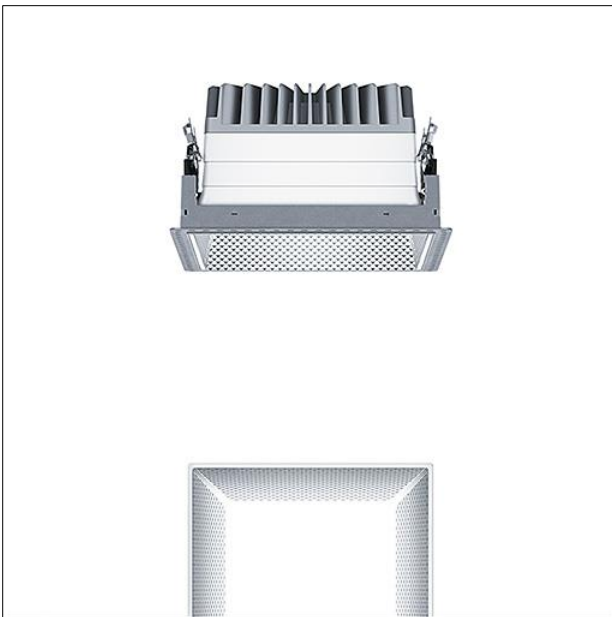


LED Decken-Einbauleuchte

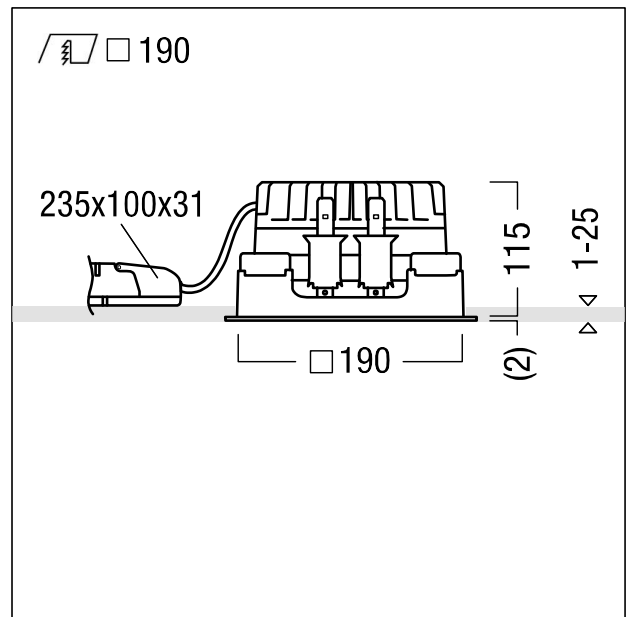
LED Decken-Einbauleuchte ohne Abdeckrahmen "trimless"; LED Leuchte "stableWhite" mit symmetrisch, breitstrahlender Lichtverteilung mit höchster Leuchteneffizienz und optimaler Lichttechnik; Bestückung: LED2500-930; Farbwiedergabe Ra > 90, Farbtemperatur 3000 K (warm weiß); Farborttoleranz (initial MacAdam): 2; Gesamtleistung: 19 W; Leuchten Lichtstrom: 2460 lm, Leuchten Lichtausbeute: 129 lm/W; Lebensdauer: 50000h bei 95% Lichtstrom; mit separater Vorschaltgeräte-Einheit DALI steuerbare Leuchte (DALI only); hochwertige Reflektoreinheit über Verrastung an modulare LED Lichtkammer befestigt; hocheffiziente LED Lichtkammer integriert im optimierten, passiven Wärmemanagement aus Aluminiumdruckguss; Reflektor: , facettiert, aluminiumbesputtert, hochglänzend, irisierungsfrei; Reflektor aus hochwertigem, UV-beständigem Polycarbonat (PC); werkzeuglose Schnellmontage der Leuchteneinheit über EASY-CLICK-Verschluss; Leuchte halogenfrei verdrahtet; Anschluss: 5-polige Steckverbindungsklemme, Durchschleifen möglich; Netzspannung: 220-240V / 0/50/60Hz, Zentralbatterietauglich 220V DC; Montage: werkzeuglose Schnellmontage mittels Haltefedern für Deckenstärken von 1-25mm; Deckenausschnitt: 190x190mm, Einbautiefe: 126mm; Gewicht: 1,23 kg;

Hinweis: UGR<19 (Reflektortyp aluminiumbesputtert) für Office Anwendungen gemäß EN12464

Hinweis: Aufnahmerahmen (Planarraahmen) zum deckenbündigen Einbau der Leuchte ist separat zu bestellen (siehe Zubehör)



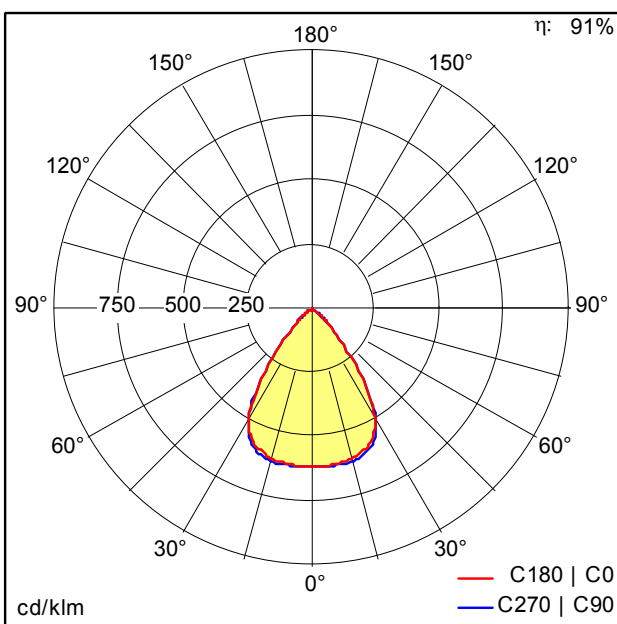
ZS_PAI_F_Q190_HF_Rahmenlos.jpg



ZS_PAI_M_Q190H_LED_TL.wmf

Lichtverteilung

STD - Standard



ST7400_M.Idt

- Lichtquelle: LED
- Leuchten Lichtstrom*: 2460 lm
- Leuchten Lichtausbeute*: 129 lm/W
- Farbwiedergabeindex min.: 90
- Betriebsgerät: 1 x 28001246 DRV TR LCA 25W 1.05A 50V D #O4A SR PRE
- Ähnlichste Farbtemperatur*: 3000 Kelvin
- Farborttoleranz (initial MacAdam)*: 2
- Mittlere Bemessungslebensdauer*: 50000h L95 bei 25°C
- Leuchten Leistung*: 19 W Lambda = 0.98
- Standby Leistung*: 0.1 W
- Steuerung: LDO dimmbar bis 1% über DALI
- Wartungskategorie: C - Oben geschlossener Reflektor

Die mit * gekennzeichneten Werte sind Bemessungswerte. Leistung und Lichtstrom unterliegen initial einer Toleranz von +/- 10%. Toleranz der Farbtemperatur: +/-150 K. Die Werte gelten, wenn nicht anders angegeben, für eine Umgebungstemperatur von 25°C.