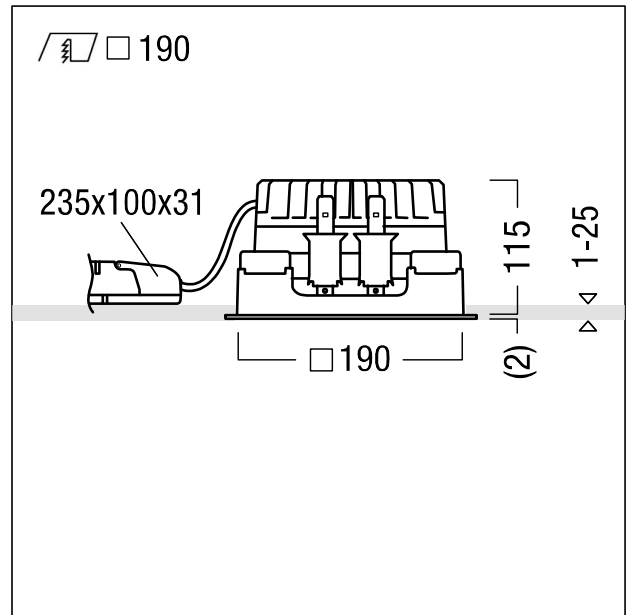


**LED Decken-Einbauleuchte**

LED Decken-Einbauleuchte ohne Abdeckrahmen "trimless"; LED Leuchte "stableWhite" mit symmetrisch, breitstrahlender Lichtverteilung mit höchster Leuchteneffizienz und optimaler Lichttechnik; Bestückung: LED2500-940; Farbwiedergabe Ra > 90, Farbtemperatur 4000 K (neutral weiß); Farborttoleranz (initial MacAdam): 2; Gesamtleistung: 19 W; Leuchten Lichtstrom: 2414 lm, Leuchten Lichtausbeute: 127 lm/W; Lebensdauer: 50000h bei 95% Lichtstrom; mit separater Vorschaltgeräte-Einheit DALI steuerbare Leuchte (DALI only); hochwertige Reflektoreinheit über Verrastung an modulare LED Lichtkammer befestigt; hocheffiziente LED Lichtkammer integriert im optimierten, passiven Wärmemanagement aus Aluminiumdruckguss; Reflektor:glatt, weiß lackiert; Reflektor aus hochwertigem, UV-beständigem Polycarbonat (PC); werkzeuglose Schnellmontage der Leuchteneinheit über EASY-CLICK-Verschluss; Leuchte halogenfrei verdrahtet; Anschluss: 5-polige Steckverbindungsklemme, Durchschleifen möglich; Netzspannung: 220-240V / 0/50/60Hz, Zentralbatterietauglich 220V DC; Montage: werkzeuglose Schnellmontage mittels Haltefedern für Deckenstärken von 1-25mm; Deckenausschnitt: 190x190mm, Einbautiefe: 126mm; Gewicht: 1,23 kg; Hinweis: UGR<19 (Reflektortyp aluminiumbespottet) für Office Anwendungen gemäß EN12464  
Hinweis: Aufnahmerahmen (Planarraahmen) zum deckenbündigen Einbau der Leuchte ist separat zu bestellen (siehe Zubehör)



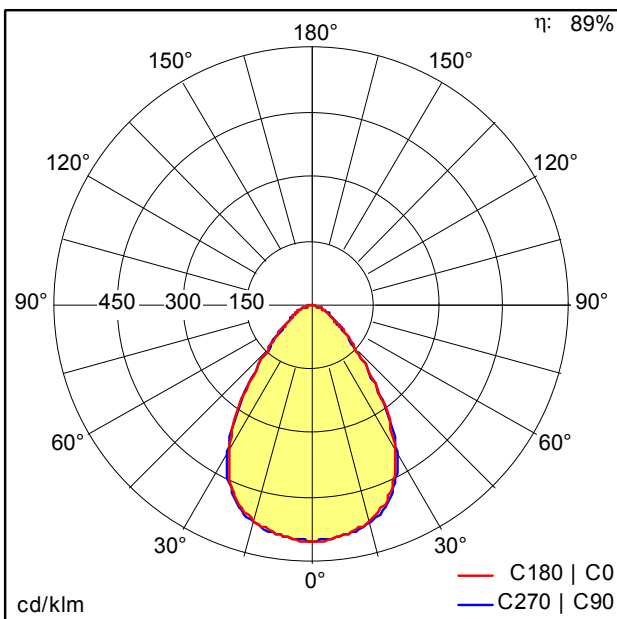
ZS\_PAI\_F\_Q190\_HL\_Rahmenlos.jpg



ZS\_PAI\_M\_Q190H\_LED\_TL.wmf

**Lichtverteilung**

**STD - Standard**



ST7407\_M.Idt

- Lichtquelle: LED
- Leuchten Lichtstrom\*: 2414 lm
- Leuchten Lichtausbeute\*: 127 lm/W
- Farbwiedergabeindex min.: 90
- Betriebsgerät: 1 x 28001246 DRV TR LCA 25W 1.05A 50V D #O4A SR PRE
- Ähnlichste Farbtemperatur\*: 4000 Kelvin
- Farborttoleranz (initial MacAdam)\*: 2
- Mittlere Bemessungslebensdauer\*: 50000h L95 bei 25°C
- Leuchten Leistung\*: 19 W Lambda = 0.98
- Standby Leistung\*: 0.1 W
- Steuerung: LDO dimmbar bis 1% über DALI
- Wartungskategorie: C - Oben geschlossener Reflektor

Die mit \* gekennzeichneten Werte sind Bemessungswerte. Leistung und Lichtstrom unterliegen initial einer Toleranz von +/- 10%. Toleranz der Farbtemperatur: +/-150 K. Die Werte gelten, wenn nicht anders angegeben, für eine Umgebungstemperatur von 25°C.