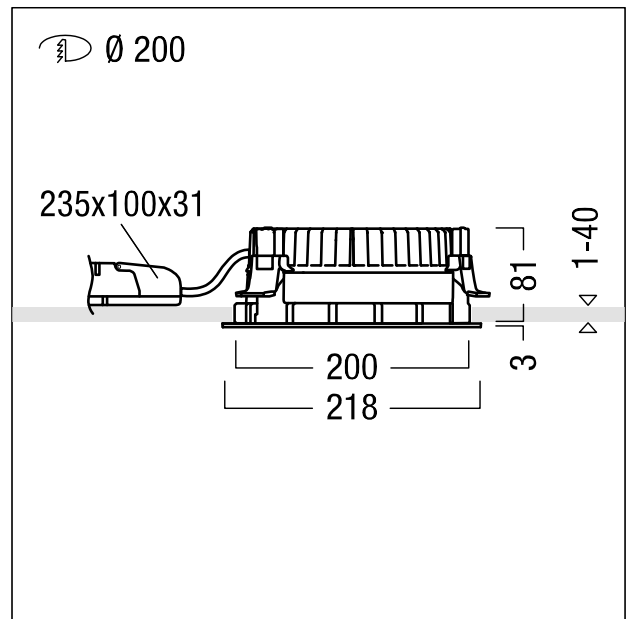


**LED Decken-Einbauleuchte**

LED Decken-Einbauleuchte (Komplettleuchte); Einsatz bei limitiertem Platz in der Decke: Einbautiefe <100mm; LED Leuchte "stableWhite" mit symmetrisch, breitstrahlender Lichtverteilung mit höchster Leuchteneffizienz und optimaler Lichttechnik; Bestückung: LED2500-930; Farbwiedergabe Ra > 90, Farbtemperatur 3000 K (warm weiß); Farborttoleranz (initial MacAdam): 2; Gesamtleistung: 19 W; Leuchten Lichtstrom: 2619 lm, Leuchten Lichtausbeute: 138 lm/W; Lebensdauer: 50000h bei 95% Lichtstrom; mit separater Vorschaltgeräte-Einheit DALI steuerbare Leuchte (DALI only); hochwertige Reflektoreinheit über Bajonettverschluss an modulare LED-Lichtkammer arretiert; hocheffiziente LED Lichtkammer integriert im optimierten, passiven Wärmemanagement aus Aluminiumdruckguss; Reflektor:glatt, weiß lackiert; Reflektor/Abdeckung eine Einheit aus hochwertigem, UV-beständigem Polycarbonat (PC); Abdeckring weiß; Einbauring aus Polycarbonat glasfaserverstärkt (PC), grau; werkzeuglose Schnellmontage der Leuchteneinheit mittels Bajonettverschluss; Leuchte halogenfrei verdrahtet; Anschluss: 5-polige Steckverbindungsklemme, Durchschleifen möglich; Netzspannung: 220-240V / 0/50/60Hz, Zentralbatterietauglich 220V DC; Montage: werkzeuglose Schnellmontage mittels Anti-Rutsch-Haltefedern für Deckenstärken von 1-40mm; Deckenausschnitt: 200mm, Einbautiefe: 89mm; Gewicht: 1,21 kg; Hinweis: Für Office Anwendungen gemäß EN12464 (UGR<19, Reflektortyp aluminiumbesputtert) ist ein zusätzlicher Entblendungsring separat zu bestellen



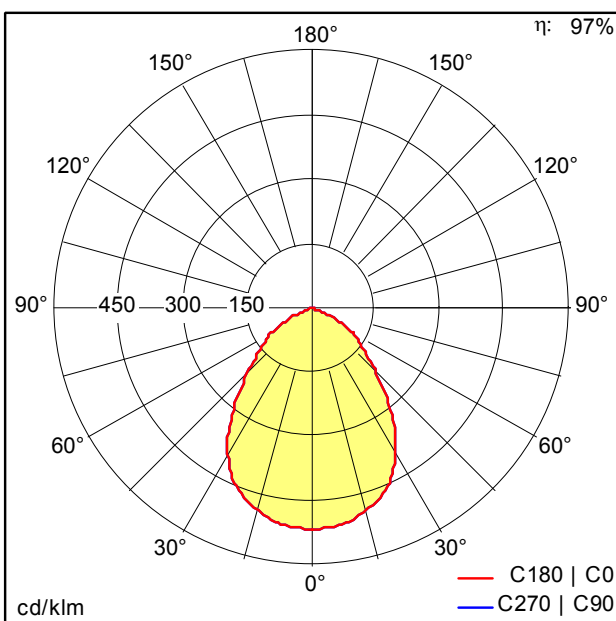
ZS\_PAE\_F\_E200\_LL\_Rahmen\_WW.jpg



ZS\_PAI\_M\_R200L\_LED\_WH.wmf

**Lichtverteilung**

**STD - Standard**



ST7458\_M.Idt

- Lichtquelle: LED
- Leuchten Lichtstrom\*: 2619 lm
- Leuchten Lichtausbeute\*: 138 lm/W
- Farbwiedergabeindex min.: 90
- Betriebsgerät: 1 x 28001246 DRV TR LCA 25W 1.05A 50V D #04A SR PRE
- Ähnlichste Farbtemperatur\*: 3000 Kelvin
- Farborttoleranz (initial MacAdam)\*: 2
- Mittlere Bemessungslebensdauer\*: 50000h L95 bei 25°C
- Leuchten Leistung\*: 19 W Lambda = 0.98
- Standby Leistung\*: 0.1 W
- Steuerung: LDO dimmbar bis 1% über DALI
- Wartungskategorie: C - Oben geschlossener Reflektor

Die mit \* gekennzeichneten Werte sind Bemessungswerte. Leistung und Lichtstrom unterliegen initial einer Toleranz von +/- 10%. Toleranz der Farbtemperatur: +/-150 K. Die Werte gelten, wenn nicht anders angegeben, für eine Umgebungstemperatur von 25°C.

